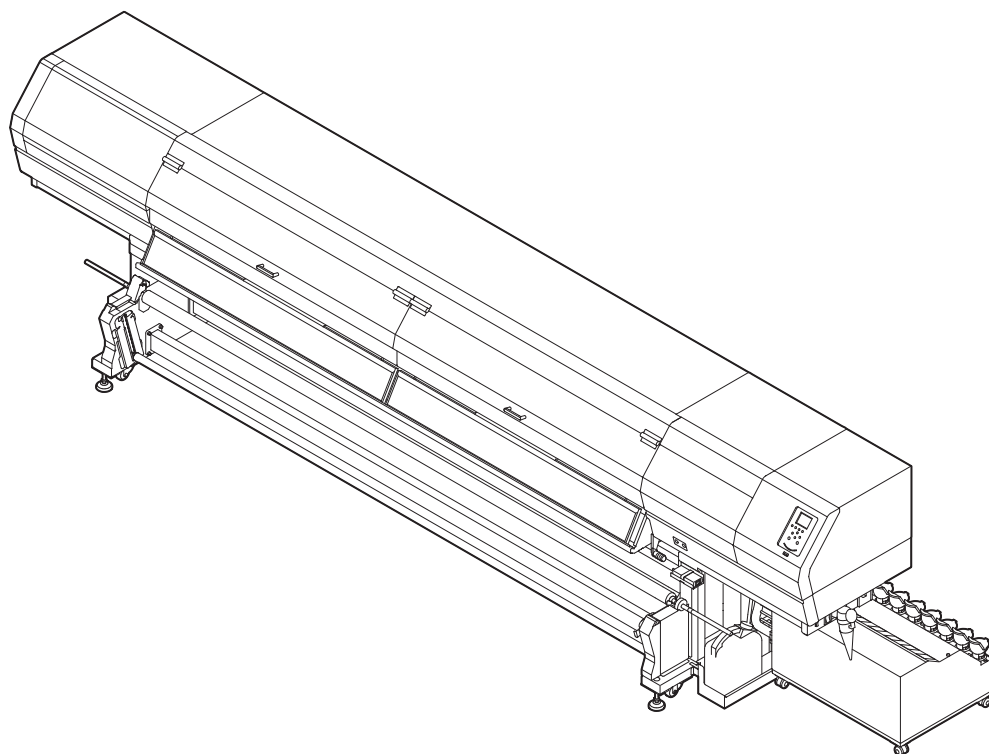


UV INKJET PRINTER

UJV55-320

取扱説明書



取扱説明書の最新版は、弊社ホームページからもダウンロードできます。

株式会社 **ミマキエンジニアリング**

<https://japan.mimaki.com/>

D202963-18

Original instructions

目次

ご注意	v
ご注意	v
おねがい	v
電波障害自主規制	v
テレビ/ラジオの受信障害について	v
はじめに	v
使用できるインクについて	v
取扱説明書について	v
安全にお使いいただくために	vi
マーク表示について	vi
安全インターロックについて	x
警告ラベルについて	xi

第1章

ご使用前の前に

本機の設置について	1-2
設置場所について	1-2
使用環境温度について	1-2
装置の固定について	1-2
本機の移動	1-2
各部の名称とはたらきについて	1-3
装置前面	1-3
装置背面 / 側面	1-4
操作パネル	1-5
プリヒーター	1-7
メディアセンサー	1-7
キャリッジ	1-7
キャッピングステーション	1-8
ピンチローラーとフィードローラー	1-8
ケーブルを接続する	1-8
USB2.0 インターフェイスケーブルを接続する	1-8
LAN ケーブルを接続する	1-9
電源ケーブルの接続について	1-10
インクの補充とチャージ	1-10
インクボトル取り扱い上のご注意	1-13
メディアについて	1-13
使用可能メディアサイズ	1-13
メディア取り扱い上の注意	1-13

第2章

基本的な使い方

作業の流れ	2-2
電源を入れる / 切る	2-3
電源を入れる	2-3
電源を切る	2-3
メディアをセットする	2-4
ヘッド高さ & ジャムセンサー高さを調整する	2-4
メディアセットに関するご注意	2-4

ロールメディアをセットする.....	2-5
画質確認用 LED ライトを使って、印刷物を確認する.....	2-10
小幅ロールメディアをセットする.....	2-12
小幅ロールメディアを 2 本セットする (Twin ロール).....	2-15
小巻取装置を使って	
メディアをセットする場合.....	2-18
マシン設定の繰出ユニットと巻取ユニットの設定を “OFF” にする	2-18
本機の前面にあるテンションバーを一番下まで下げ、ロール軸を取り外す.....	2-18
小巻取装置を使ってメディアをセットする.....	2-18
小巻取装置を使ってメディアをセットする (Twin ロール).....	2-19
リーフメディアをセットする.....	2-20
巻き取ったメディアを取り出す.....	2-21
原点を変更する場合は.....	2-21
ヒーターの準備をする.....	2-22
ヒーターの温度設定を変更する.....	2-22
テストプリントをする.....	2-22
テストプリントを行う.....	2-23
ヘッドクリーニング.....	2-23
ヘッドクリーニングについて.....	2-23
テストプリントの結果に合わせてヘッドクリーニングを行う.....	2-23
フィード補正の設定.....	2-24
フィード補正の設定.....	2-24
双方向プリントのドット位置を調整する.....	2-25
データをプリントする.....	2-26
プリントを開始する.....	2-26
プリントを中止する.....	2-26
受信したデータを消去する (データクリア).....	2-26

第 3 章 便利な使い方

設定メニューについて.....	3-2
設定メニュー一覧表.....	3-3
使い方に合わせた最適なプリント条件を登録する.....	3-4
フィード補正の設定.....	3-5
ドットの位置がずれたら.....	3-6
ヒーターの設定.....	3-6
ロジカルシークの設定.....	3-7
重ね塗りの設定.....	3-7
マージン (左 / 右) の設定.....	3-7
UV モードの設定.....	3-8
リフレッシュの設定.....	3-9
吸着ファンの設定.....	3-9
プリント速度の設定.....	3-9
MAPS4 の設定.....	3-10
オートクリーニングの設定.....	3-10
定期ワイピングの設定.....	3-11
LT モードの設定.....	3-11
マシン設定メニューについて.....	3-12
マシン設定メニュー一覧表.....	3-13
オートパワーオフの設定.....	3-14
繰出しユニットの設定.....	3-14
巻取りユニットの設定.....	3-14

メディア残量表示の設定	3-15
時刻の設定	3-15
単位 (温度 / 長さ) の設定	3-15
キーボードの設定	3-15
メディア検出の設定	3-16
確認フィードの設定	3-16
ネットワークの設定をする	3-16
イベントメール機能の設定	3-17
設定ロックの設定をする	3-21
設定した内容を初期状態に戻す	3-21
ノズルチェックメニューについて	3-22
ノズルチェックメニュー一覧表	3-22
印刷中ノズルチェックの流れ	3-23
「ノズル抜け」判定時ならびにエラー発生時の印刷動作	3-23
印刷中ノズルチェックの設定	3-24
自動ノズルリカバリの設定	3-24
判定条件の設定	3-24
情報メニューについて	3-25
情報メニュー一覧表	3-25
情報を表示させる	3-26
本機の情報を表示する	3-26
言語の設定	3-27

第 4 章 お手入れ

日常のお手入れ	4-2
お手入れ上のご注意	4-2
メンテナンス洗浄液について	4-2
外装のお手入れ	4-2
プラテンの清掃	4-2
プリヒーターカバー・画質確認用 LED ライトの清掃	4-3
メディアセンサーの清掃	4-3
メディア押さえの清掃	4-4
メンテナンスメニューについて	4-5
メンテナンスメニュー一覧表	4-6
キャッピングステーションのメンテナンス	4-7
ワイパーとキャップの清掃	4-7
インク排出路の洗浄	4-9
長期間使用しない場合 (保管洗浄)	4-10
ヘッド周辺の清掃	4-12
ノズル詰まりが復旧しない場合	4-13
ヘッドノズルの洗浄	4-13
ノズルリカバリ機能	4-14
オートメンテナンス機能	4-16
リフレッシュレベルの設定をする	4-16
クリーニングレベルを設定する	4-17
白インク用のクリーニングレベルを設定する	4-17
白インクの循環機能について	4-17
廃インクの廃棄	4-18
廃インク残量管理について	4-19
廃インクを調整する	4-19

消耗品の交換	4-20
ワイパーを交換する	4-20
ミストフィルター (Hファンフィルター) の交換	4-20
インクタンクとインクフィルターを 交換する	4-22
タンクキャリブレーション	4-23
キャップ吸収材を交換する	4-25
冷却水を補充する	4-26
冷却水を補充する	4-27

第 5 章 困ったときは

故障?と思う前に	5-2
電源が入らない	5-2
プリントできない	5-2
メディア詰まり / メディアが汚れる	5-3
画質不良が発生したときは	5-3
ノズル詰まりを解消したいとき	5-3
インクタンクに異常が発生したら	5-4
インク漏れが発生したら	5-4
サブタンク関連のエラー (エラー 618 ~ 61b) が発生したら	5-4
インクの混色や空気混入によるノズル抜けが発生したら	5-5
メディアが搬送時に波打つ場合	5-7
メッセージを表示するトラブル	5-8
ワーニングメッセージ	5-8
エラーメッセージ	5-13

第 6 章 付録

仕様	6-2
本体仕様	6-2
インク仕様	6-3
サプライ品リスト	6-3
インクボトルのセット順について	6-4
お問い合わせシート	6-5
LICENSE Library(EPL5 StarterWare)	6-6

ご注意

ご注意

株式会社ミマキエンジニアリングの保証規定に定めるものを除き、本機の使用または使用不能から生ずるいかなる損害（逸失利益、間接損害、特別損害またはその他の金銭的損害を含み、これらに限定しない）に関して一切の責任を負わないものとします。

また、株式会社ミマキエンジニアリングに損害の可能性について知らされていた場合も同様とします。

一例として、本機を使用したメディア等の損失や、作成された物によって生じた間接的な損失等の責任負担もしないものとします。

本機を使用したことによる金銭上の損害および逸失利益、または第三者からのいかなる請求についても、弊社は一切その責任を負いかねますので、あらかじめご了承ください。

おねがい

- この取扱説明書は、内容について十分注意しておりますが、万一ご不審な点などがありましたら、販売店または弊社営業所までご連絡ください。
- この取扱説明書は、改良のため予告なく変更する場合があります。

電波障害自主規制

本機は、クラス A 情報技術装置です。本機を家庭で使用すると電波妨害を引き起こすことがあります。この場合には使用者が適切な対策を講ずるよう要求されることがあります。
VCCI-A

テレビ/ラジオの受信障害について

本機は、使用時に高周波が発生します。このため、本機が不適切な条件下で設置または使用した場合、ラジオやテレビの受信障害を発生する可能性があります。したがって特殊なラジオ/テレビに対しては保証しておりません。

本機がラジオ/テレビ受信の障害原因と認められましたら、本機の電源を切り、ご確認ください。電源を切り受信障害が解消すれば、本機が原因と考えられます。

次の手順のいずれか、またはいくつかを組み合わせるとお試しください。

- テレビやラジオのアンテナの向きを変え、受信障害の発生しない位置をさがしてください。
- この製品から離れた場所にテレビやラジオを設置してください。
- この製品とは別の電源供給路にあるコンセントにテレビやラジオを接続してください。

はじめに

この度は、カラーインクジェットプリンタ UJV55-320 をお買いあげいただき、誠にありがとうございます。「UJV55-320」は、UV インクでプリントする、高速・高画質に対応したカラーインクジェットプリンタです。

使用できるインクについて

本機で使用できるインクは、LUS-120, ELS-120 インクになります。

- **4色モデル** : シアン・マゼンタ・イエロー・ブラックの各インクを使用
- **6色モデル + 白** : シアン・マゼンタ・イエロー・ブラック・ライトシアン・ライトマゼンタ・ホホワイトの各インクを使用

取扱説明書について

- 本書は、「カラーインクジェットプリンタ UJV55-320」（以後本機と称します）の操作やメンテナンスなどの取り扱いについて説明いたします。
- 本書をお読みになり、十分理解してからお使いください。また、本書をいつも手元に置いてお使いください。
- 本書は、本機をお使いになる担当者のお手元に確実に届くようお取りはからいください。
- 本書は、内容について十分注意して作成していますが、万一不審な点がありましたら、販売店または弊社営業所までご連絡ください。
- 本書は、改良のため予告なく変更する場合があります。ご了承ください。
- 取扱説明書の最新版は、弊社ホームページからもダウンロードできます。

本書の内容を無断で転載することは禁止されています。
© 株式会社ミマキエンジニアリング









All Rights Reserved. Copyright

安全にお使いいただくために

マーク表示について

本書では、マーク表示により操作上の注意内容を説明しています。注意内容により表示するマークは異なります。各マーク表示の持つ意味をご理解し、本機を安全に正しくお使いください。

マーク表示の例

内 容	
	「警告」マークは、指示を無視して誤った取り扱いをすると、人が死亡または重傷を負う可能性が想定される内容を示しています。必ずよくお読みになり、正しくお使いください。
	「注意」マークは、指示を無視して誤った取り扱いをすると、人が傷害を負う可能性が想定される内容および物的損害の発生が想定される内容を示しています。
	「重要」マークは、本機をお使いいただく上で、知っておいていただきたい内容が書かれています。操作の参考にしてください。
	「ヒント」マークは、知っておくと便利なことが書かれています。操作の参考にしてください。
	関連した内容の参照ページを示しています。
	△マークは、注意（危険・警告を含む）を促す内容があることを告げるものです。中に具体的な注意事項（左図の場合は感電注意）が描かれています。
	⊘記号は、禁止の行為であることを告げるものです。図の中や近傍に具体的な禁止内容（左図の場合は分解禁止）が描かれています。
	●記号は、行為を強制したり、指示する内容を告げるものです。図の中に具体的な指示内容（左図の場合は差し込みプラグをコンセントから抜いてください）が描かれています。

使用上の警告

警告

- 換気の悪い部屋、または密閉された部屋で使用しないでください。
- 表示された電源仕様で使用してください。本機の電源電圧は、単相 AC200 ~ 240V 15A 以下です。(100V 系では、使用できません。)
- 湿気の多い場所の使用や、装置に水をかけないでください。火災や感電、故障の原因になります。
- 万一、煙が出ている、変な臭いがするなどの異常事態のまま使用すると、火災・感電の原因になります。すぐに、電源ボタンをオフにして、その後必ずソケットをコンセントから抜いてください。煙が出なくなるのを確認してから、販売店または弊社営業所に修理をご依頼ください。お客様による修理は危険ですから絶対に行わないでください。
- 本機やインクボトルの分解・改造は、絶対にしないでください。感電や故障の原因になります。
- プラテンにホコリやゴミ等が付着しないようにしてください。発火、火災の原因になります。
- 危険な可動部に、指や体の他の部分を近づけないでください。
- インク漏れが発生した場合は、主電源スイッチをオフにして電源プラグを抜いてから、販売店または弊社営業所、コールセンターにお問い合わせください。
- 本機に子供を近づけないでください。
- 本機の主電源スイッチの投入作業も、本機の方法を熟知した人以外には行わないでください。
- 点灯中や消灯直後は熱いので、LED UV 装置には手を触れないでください。ヤケドの原因となります。

本機の廃棄処分について




- 本機を廃棄する際は、産業廃棄物処理業者に処理を依頼してください。
- 各地域の自治体の法律に基づき、適切に処理を行ってください。

LED UV 装置の取り扱い

- 引火する危険性の雰囲気（ガソリン・可燃性スプレー・シンナー・ラッカー・粉塵など）で使用しないでください。また紙や布を LED UV 装置に近づけたり、覆ったりしないでください。火災の原因になります。
- 点灯中の LED UV 装置は絶対に直接肉眼で見ないでください。目の痛みや視力障害の原因になります。必ず安全眼鏡を掛けてください。
- 紫外線（UV）を皮膚に直接あてないでください。皮膚の炎症を起こす原因になります。
- LED UV 装置は、定格寿命内の交換をお勧めします。

警告


不凍液の取り扱い

-  不凍液は、弊社専用の不凍液をご使用ください。LED UV 冷却装置が故障する恐れがあります。
- 不凍液または冷却水タンク水 (不凍液混合水) は、直接肌に触れないようにしてください。万一、皮膚や衣服に触れてしまった場合は、石けんを使って、すぐに流水で洗い落とししてください。万一、不凍液または冷却水タンク水 (不凍液混合水) が目に入った場合は、大量の流水で洗い、医師の診断を受けてください。また高温の冷却水タンク水 (不凍液混合水) に触れた場合は、直ちに石けんや水で洗い落とし、氷水で十分冷やしてから、医師の診断を受けてください。
- 不凍液をご使用の前に、必ず安全データシート (SDS) をお読みください。
- 誤って不凍液または冷却水タンク水 (不凍液混合水) を飲み込んだ場合は、直ちに吐かせ、医師の診断を受けてください。
- 不用となった不凍液または使用済みの冷却水タンク水 (不凍液混合水) は以下の方法で処分してください。
- おがくず、ウエス等に吸着させて、焼却炉で焼却する
- 免許を持った産業廃棄物処理業者に内容物を明確にして処理を委託する
- 静電気・衝撃火花による着火源が生じないように注意してください。
-  不凍液を取り扱う場合は、必ず保護メガネおよび手袋を着用してください。
-  手袋は消耗品です。付属の手袋が無くなりましたら市販品をご使用ください。


使用上のご注意

注意


電源ケーブルについて

-  付属の電源ケーブルを使用してください。
- 電源ケーブルを傷つけたり、破損したり、加工しないでください。また、重い物をのせたり、加熱したり、ひっぱったりすると電源ケーブルが破損し、火災・感電の原因になります。
- 極性付きのコンセントに接続してください。

電源供給について



-  プレーカーは常時 ON にしておいてください。
- 側面にある主電源スイッチは OFF にしないでください。

ヒーターについて


-  プリヒーター上に液体をかけないでください。ヒーターの故障や発火の原因になります。
- プリヒーターが熱いうちに素手で触らないでください。火傷の原因になります。

注意


メンテナンス上の注意

-  インクタンクユニットやヘッドを清掃する際は、必ず付属の手袋を着用してください。
-  インク、洗浄液を取り扱う場合は、換気に十分注意して、必ず付属の保護メガネと手袋を着用してください。
- 手袋は消耗品です。付属の手袋が無くなりましたら市販品をご使用ください。


接地工事

-  本機は、感電事故防止のため接地工事が必要です。
- 接地工事は、C 種接地工事 (特別第 3 種接地工事) を行ってください。


保護具着用

-  吸引ノズルのクリーニングにおいて、インク、メンテナンス用洗浄液が飛び散る可能性がある場合は、必ず付属の保護メガネと手袋を着用して、クリーニングを行ってください。インク、メンテナンス用洗浄液が目に入る危険性があります。またインク、メンテナンス用洗浄液が手に付着すると手が荒れる原因になります。

インク・洗浄液の取り扱い

-  インク、洗浄液の取り扱い前に、必ず安全データシート (SDS) をお読みください。
- 万一、インク、洗浄液が目に入った場合は、直ちに大量の清浄な水で 15 分以上洗い流し、まぶたの裏まで完全に洗い流してください。また、できるだけ早く医師の診察を受けてください。
- 誤ってインク、洗浄液を飲み込んだ場合は、安静にして直ちに医師の診断を受けてください。嘔吐物は、飲み込ませないでください。その後、(財)日本中毒情報センター 中毒 110 番に連絡してください。
大阪 : 072-727-2499
つくば : 029-852-9999
- 蒸気を大量に吸い込んで気分が悪くなった場合は、直ちに空気の新鮮な場所に移り、暖かくして呼吸しやすい姿勢で安静にしてください。また、直ちに医師の診察を受けてください。
- 一部成分において (光重合開始剤)、水性生物に対する毒性があります。自然水系 (川等)、生活排水 (トイレ、道路等) への漏洩流出を防止してください。

LED UV 装置の注意

-  LED UV 装置下面のガラスは、必ず付属の手袋をはめて取り扱い、素手で触れないでください。UV 硬化が著しく低下する原因になります。汚れがついた場合には、アルコールを湿らせた清潔なガーゼ等で拭いてください。(外側カバーは、アルコールで拭かないでください。塗装がはげます。)

⚠ 注意

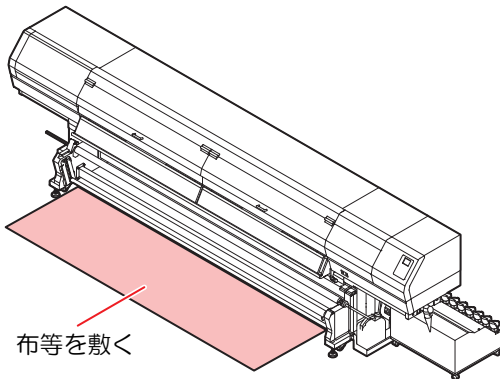


- LED UV 装置の性能、寿命は UV 照射装置、UV 電源装置によって大きく左右されます。弊社推奨の LED UV 装置、UV 電源装置以外は絶対に使用しないでください。弊社推奨の UV 照射装置、UV 電源装置以外を使用して生じた不具合について、弊社はいっさい責任を負いかねます。

紫外線について



- LED UV 装置から多少の紫外線漏れがあります。紫外線を皮膚や目に浴びると、炎症や皮膚ガンを起こす可能性があります。弱い紫外線で炎症を起こさない場合でも、反復暴露により慢性障害に発展する場合があります。紫外線を皮膚や目に浴びないようにしてください。
- 紫外線漏れにより、床が変色する可能性があります。紫外線カット用の布等を敷いてご使用ください。



- 紫外線の目への障害として、急性障害（異物等、とう痛および涙が流れる等）と慢性障害（白内障等）があります。本機を使用する場合、手袋、長袖の服、顔面部は遮光面、目は付属の遮光保護メガネ等で保護してください。

高温について



- LED UV 装置は、非常に高温になります。メンテナンスを行う時は、LED UV 装置消灯後十分温度が下がってから行ってください。
- 装置外装部で高温になっている部分があります。この高温部には、高温注意銘板が貼り付けてあります。高温注意銘板が貼ってある部分およびその付近は、触ると火傷の恐れがあります。触らないでください。



- 万一、高温部に触る時は、断熱性のある手袋等で手の皮膚を保護してください。

不凍液について



- 不凍液は冷暗所で保存してください。
- 不凍液は、子供の手の届かない場所に保管してください。

⚠ 注意

清掃について



- 長年の使用により装置導電部や絶縁部にゴミ、ホコリが溜まり漏電する場合があります。定期的に清掃をしてください。
- 清掃は圧縮空気の吹き付けで行わないでください。ゴミ、ホコリが飛散するだけでは無く、導電部に侵入して動作不良を起こします。必ず掃除機を使用して、ゴミ・ホコリを吸い取ってください。
- 水のかかる場所での使用は、漏電の可能性が非常に高くなります。水のかかる場所での使用は避けてください。
- 万一、漏電が発生すると、作業員の感電や火災に発展する場合があります。
- 事故防止のため、定期点検、定期交換部品の交換等は必ず行ってください。

発火、発煙について



- LED UV 装置およびポストキュアユニットの高温部に可燃物が触れると、発火、発煙の可能性があります。また、LED UV 装置の下に数秒間、可燃物を放置すると、発火、発煙の可能性があります。



- 長年の使用で、安定器やその他使用部品についてゴミやホコリによる漏電、絶縁劣化が原因の発火、発煙の可能性がある。定期的な清掃、絶縁抵抗測定による劣化部品の交換をしてください。
- 長年の使用で、導電部のネジ等が緩むことが原因で、発火、発煙の可能性があります。定期的な増し締めを行ってください。
- 本機は防爆タイプではありません。危険物雰囲気での使用は爆発等の危険があります。危険物雰囲気での使用を禁止します。
- 異臭・発煙・スパーク跡など装置に異常が見られた場合は直ちに電源をオフにして弊社まで連絡してください。

ご注意とお願い



警告

インクボトルの取り扱い

- UJV55-320 専用インクをお使いください。専用インク以外を使用して故障した場合の修理は、お客様の負担になりますのでご了承ください。
- UJV55-320 専用インク以外のインクを使用すると、装置保護のため、動作しません。
- UJV55-320 専用のインクは、他のプリンタで使用しないでください。プリンタが壊れます。
- ボトル内のインクを詰め替えないでください。詰め替えたインクを使用して生じた不具合について、弊社はいっさいの責任を負いかねます。
- インクボトルを寒い所から暖かい所に移した場合は、3 時間以上室温環境下に放置してから使用してください。
- インクボトルは、使用直前に開封してください。開封した状態で長時間放置しておくと、正常にプリントできない場合があります。
- インクボトルは、冷暗所で保存してください。
- インクボトルや廃インクタンクは、子供の手の届かない場所に保管してください。
- インクボトルは、開封してから 3 カ月以内に使い切ってください。開封後、長時間経過したものは、プリント品質が低下します。
- インクボトルを強くたたいたり、激しく振り回さないでください。ボトルからインクが漏れる場合があります。
- IC チップの基板接点部分は、手で触れたり、汚したりしないでください。基板の故障の原因になります。
- 空になったインクボトル・廃インクは、産業廃棄物処理業者に処理を依頼してください
- 自然水系（川・湖等）や生活排水（トイレ・洗面台・道路等）への廃棄はしないでください。

フロントカバーとレバーについて

- プリント中にフロントカバーを開けたり、レバーを上げたりしないでください。

メディアとホコリについて

- メディアは袋に入れて保管してください。メディアに付着したホコリを拭き取ると、静電気により逆効果になります。
- 夜帰宅する際は、メディアをロールハンガーに掛けっぱなしにしないでください。メディアの上にホコリが付着してしまいます。

メンテナンス上の注意

- できるだけホコリの少ない部屋で利用してください。
- プリントしないときも必ずフロントカバーは閉めておいてください。ホコリがヘッドノズルに付着する原因になります。
- プリント中に、突然インクの雫がヘッドからメディアに落ちるのもホコリが原因です。この場合は、ヘッド周辺の清掃を実行してください。
- インクステーションやヘッドをクリーニングする際は、必ず付属の手袋を着用してください。
- キャッピングステーション、およびワイパーの拭き掃除（ホコリ、紙粉）は、こまめに行ってください。



警告

メディアの取り扱い

- 推奨メディアをご使用ください。安定した高画質でプリントするには、弊社推奨のメディアをご使用ください。
- メディアの種類や特性に合わせて、プリヒーターの温度を設定してください。また、専用 RIP からプロファイル指定により自動温度設定を操作パネルから指定する方法があります。指定方法は、お使いの RIP の取扱説明書を参照してください。
- メディアの伸縮にご注意ください。包装を開けて間もないメディアは、使用しないでください。室内の温度や湿度によって、メディアが伸縮する場合があります。包装を開けて、使用する場所で 30 分以上さらしてから装置に取り付けてください。
- カールしたメディアは使用しないでください。紙詰まりの原因になるだけでなく、画質にも影響を及ぼします。また、カールのきついメディアは、カールを取り除いてから使用してください。コーティングした定型サイズ紙をまるめて保管する場合は、コーティング面が外側になるようにしてください。
- メディアをセットしたまま、ヒーターオン状態で長時間放置しないでください。

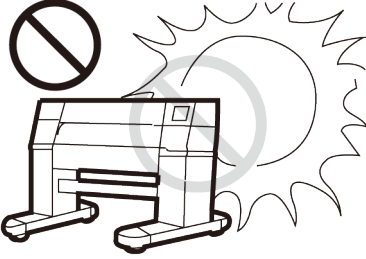

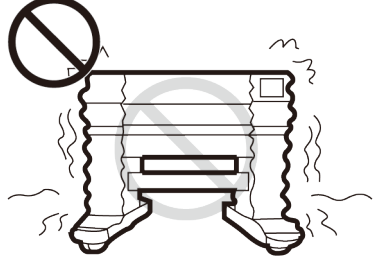
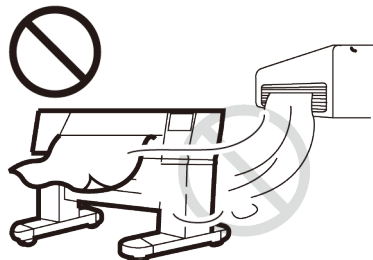
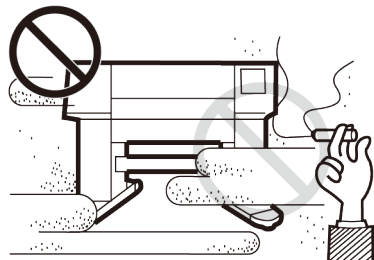
定期交換部品

- 本機には定期的に交換する部品があります。機材を末永くご利用いただくためにも、必ず、年間保守契約にご加入ください。

本機の廃棄処分について

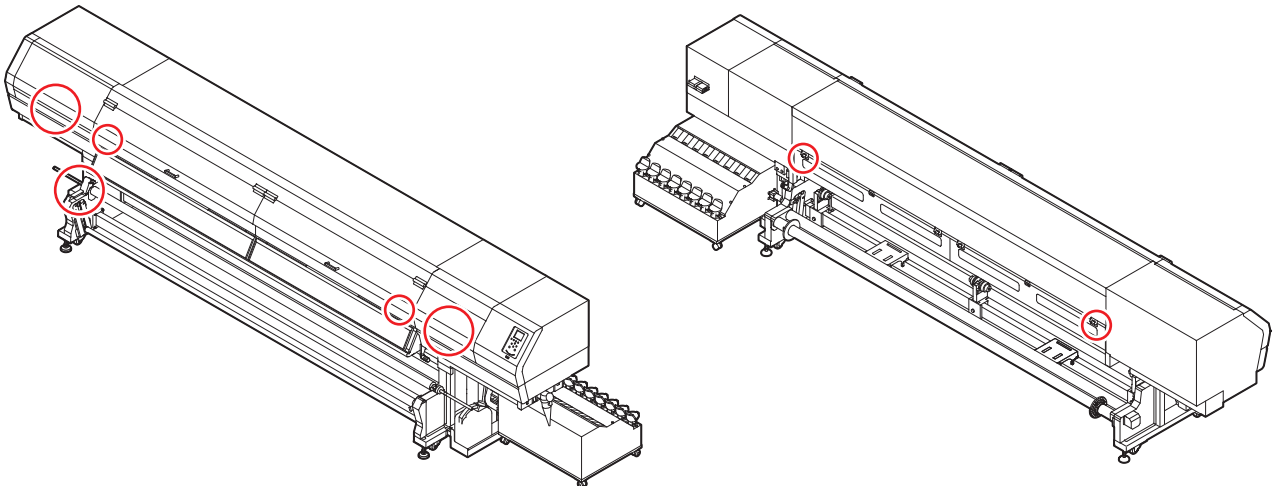
- 本機を廃棄する際は、産業廃棄物処理業者に処理を依頼してください。
- 各地域の法律に基づき、適切に処理を行ってください。

設置上のご注意

⚠ 注意		
直射日光が当たる場所	水平でない場所	振動が発生する場所
		
エアコンなどの風が直接当たる場所	火を使う場所	温度や湿度の変化が激しい場所
		<p>❗</p> <ul style="list-style-type: none"> 次の環境下でお使いください。 使用環境： 20 ~ 30 °C (68 ~ 86 °F) 35 ~ 65 % (Rh)

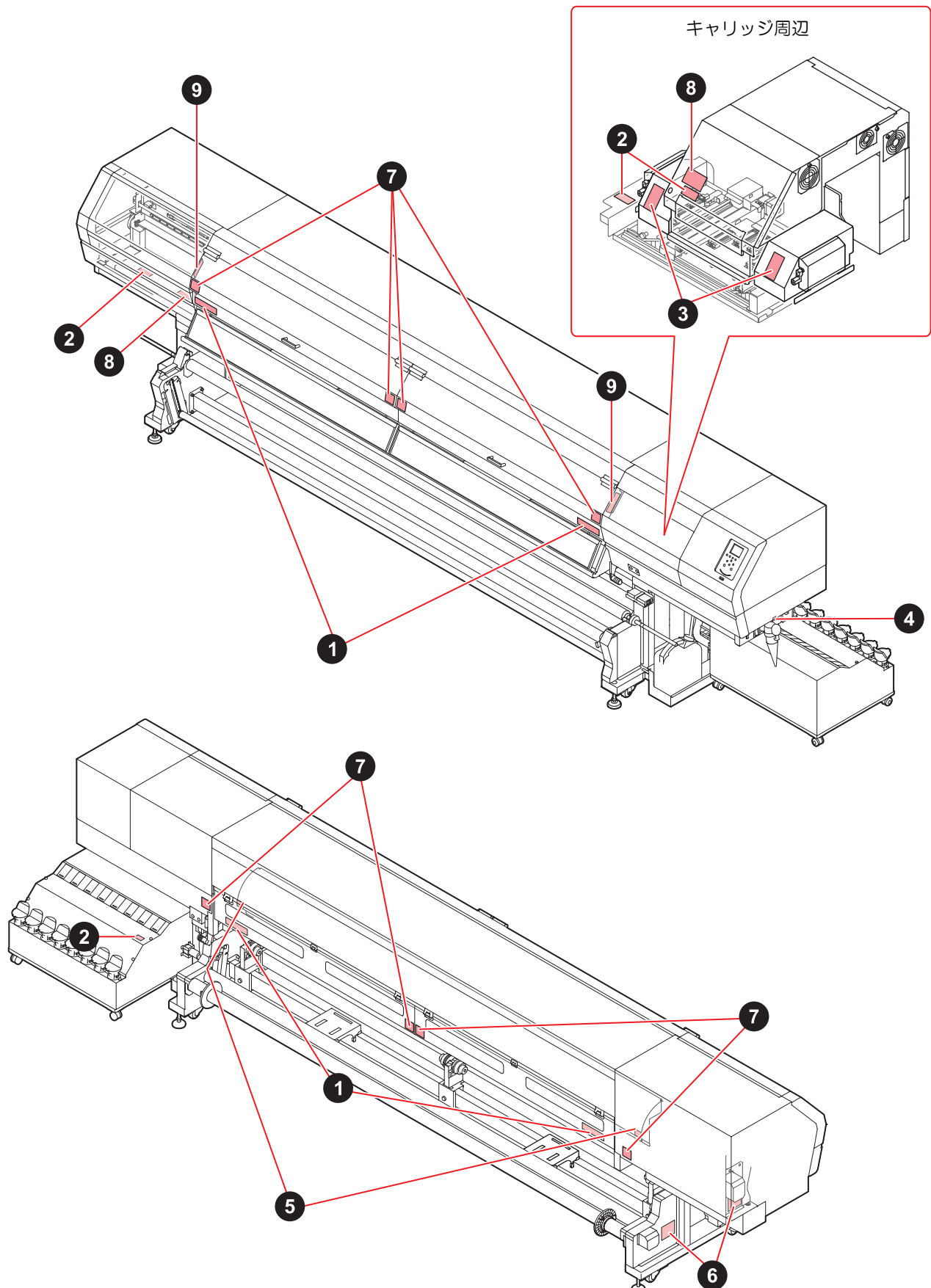
安全インターロックについて

















本機は安全のため、プリント中などにカバーが開いた場合に動作を中断させるためのインターロックがついています。(下図の赤丸部分)



警告ラベルについて

本機には、以下の警告ラベルが貼ってあります。警告ラベルの内容を十分理解してください。
なお、警告ラベルが汚れて読めなくなったり剥がれた場合は、新しい警告ラベルを販売店または弊社営業所にてお買い求めください。



No.	注文番号	ラベル	No.	注文番号	ラベル						
1	M905811	 <table border="1" data-bbox="655 192 1339 300"> <tr> <td>警告 手指和身体请勿靠近运转部位，以免造成危险</td> <td>警告 危険な可動部 指や体を近づけないように</td> <td>WARNING -HAZARDOUS MOVING PARTS- Keep fingers and other body parts away.</td> <td>WAARSCHUWING GEFÄHRLICHE BEWEGLICHE TEILE Finger und andere Körperteile fernhalten.</td> <td>AVERTISSEMENT PIECES MOBILES DANGEREUSES Doigts et autres parties du corps sont hors de portée.</td> </tr> </table>	警告 手指和身体请勿靠近运转部位，以免造成危险	警告 危険な可動部 指や体を近づけないように	WARNING -HAZARDOUS MOVING PARTS- Keep fingers and other body parts away.	WAARSCHUWING GEFÄHRLICHE BEWEGLICHE TEILE Finger und andere Körperteile fernhalten.	AVERTISSEMENT PIECES MOBILES DANGEREUSES Doigts et autres parties du corps sont hors de portée.				
警告 手指和身体请勿靠近运转部位，以免造成危险	警告 危険な可動部 指や体を近づけないように	WARNING -HAZARDOUS MOVING PARTS- Keep fingers and other body parts away.	WAARSCHUWING GEFÄHRLICHE BEWEGLICHE TEILE Finger und andere Körperteile fernhalten.	AVERTISSEMENT PIECES MOBILES DANGEREUSES Doigts et autres parties du corps sont hors de portée.							
2	M903330		7	M910931							
3	M905980	<table border="1" data-bbox="432 629 727 1003"> <tr> <td>WARNING  ULTRAVIOLET RADIATION Ultraviolet is radiated. If you touch UV, you may lose your sight and get burnt.</td> <td>PRÉVENIR  RAYONS ULTRAVIOLETS Les ultraviolets sont irradiés. Par les ultraviolets, vous pouvez perdre votre et pouvez me brûler.</td> <td>WARNING  ULTRAVIOLET RADIATION 紫外線が照射されています。紫外線を浴びると、失明や火傷の恐れがあります。</td> </tr> </table>	WARNING  ULTRAVIOLET RADIATION Ultraviolet is radiated. If you touch UV, you may lose your sight and get burnt.	PRÉVENIR  RAYONS ULTRAVIOLETS Les ultraviolets sont irradiés. Par les ultraviolets, vous pouvez perdre votre et pouvez me brûler.	WARNING  ULTRAVIOLET RADIATION 紫外線が照射されています。紫外線を浴びると、失明や火傷の恐れがあります。	8	M912522				
WARNING  ULTRAVIOLET RADIATION Ultraviolet is radiated. If you touch UV, you may lose your sight and get burnt.	PRÉVENIR  RAYONS ULTRAVIOLETS Les ultraviolets sont irradiés. Par les ultraviolets, vous pouvez perdre votre et pouvez me brûler.	WARNING  ULTRAVIOLET RADIATION 紫外線が照射されています。紫外線を浴びると、失明や火傷の恐れがあります。									
4	M907935		9	M912523							
5	M903239										
6	M903404	<table border="1" data-bbox="427 1384 735 1621"> <tr> <td>WARNING Hazardous moving parts. Keep fingers and other body parts away.</td> <td>AVERTISSEMENT Pieces mobiles dangereuses. N'en Approchez jamais les doigts et autres parties du corp.</td> </tr> <tr> <td>WARNING Gefährliche bewegte teile! Nicht die finger oder andere körperteile in die nahe bringen!</td> <td>警告 危険な可動部です。指や身体を絶対に近づけないようにしてください。</td> </tr> <tr> <td>警告 齿轮外露运转部！绝对不可用身体和手指接近。</td> <td></td> </tr> </table>	WARNING Hazardous moving parts. Keep fingers and other body parts away.	AVERTISSEMENT Pieces mobiles dangereuses. N'en Approchez jamais les doigts et autres parties du corp.	WARNING Gefährliche bewegte teile! Nicht die finger oder andere körperteile in die nahe bringen!	警告 危険な可動部です。指や身体を絶対に近づけないようにしてください。	警告 齿轮外露运转部！绝对不可用身体和手指接近。				
WARNING Hazardous moving parts. Keep fingers and other body parts away.	AVERTISSEMENT Pieces mobiles dangereuses. N'en Approchez jamais les doigts et autres parties du corp.										
WARNING Gefährliche bewegte teile! Nicht die finger oder andere körperteile in die nahe bringen!	警告 危険な可動部です。指や身体を絶対に近づけないようにしてください。										
警告 齿轮外露运转部！绝对不可用身体和手指接近。											

第1章 ご使用前に



この章では ...

本機の各部の名称や設置方法など、ご使用前に知っておいていただきたいことについて説明します。

本機の設置について	1-2	ケーブルを接続する	1-8
設置場所について	1-2	USB2.0 インターフェイスケーブルを	
使用環境温度について	1-2	接続する	1-8
装置の固定について	1-2	LAN ケーブルを接続する	1-9
本機の移動	1-2	電源ケーブルの接続について	1-10
各部の名称とはたらきについて	1-3	インクの補充とチャージ	1-10
装置前面	1-3	インクボトル取り扱い上のご注意	1-12
装置背面 / 側面	1-4	メディアについて	1-13
操作パネル	1-5	使用可能メディアサイズ	1-13
プリヒーター	1-7	メディア取り扱い上の注意	1-13
メディアセンサー	1-7		
キャリッジ	1-7		
キャッピングステーション	1-8		
ピンチローラーとフィードローラー	1-8		

本機の設置について

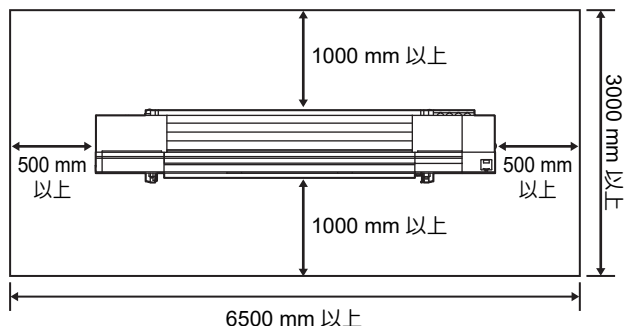
設置場所について

本機を組み立てる前に、設置するスペースを確保してください。
 本体の大きさとプリントのために必要なスペースを考慮して設置します。

機種	横幅	奥行き	高さ	全体重量
UJV55-320	5410mm	995mm	1440mm	910 kg



・窓際付近など本機に強い光が当たる環境の場合、カーテンを設置して本機に強い光が当たらないようにしてください。

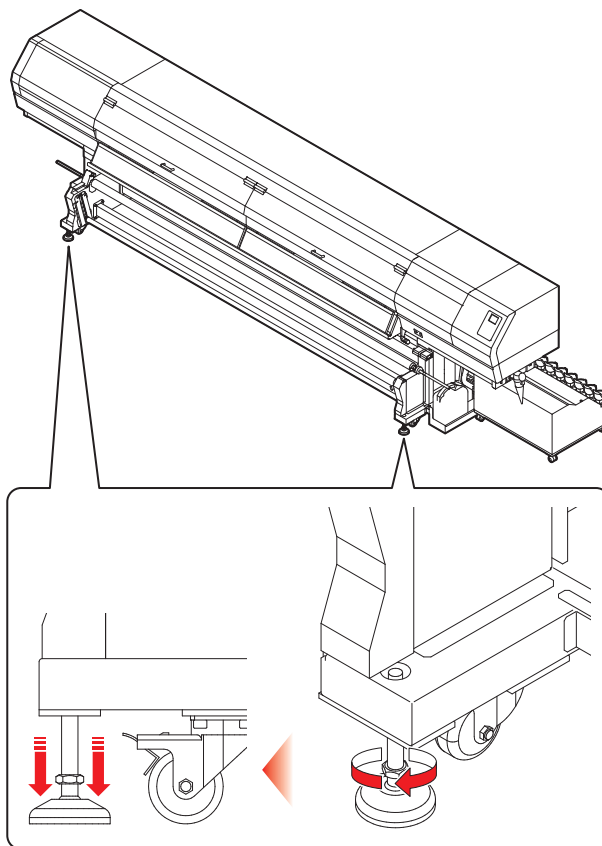


使用環境温度について

本機は安定したプリントを行うために、20～30℃の環境でご使用ください。
 周囲の温度条件により、ヒーター温度が設定値まで上昇しない場合があります。
 高温の環境下で使用すると UV ランプが高温となり、エラーまたはワーニングメッセージを表示してプリント等の動作が停止する場合があります。

装置の固定について

本機の脚には、装置を固定するためのレベルフットが付いています。
 本機の電源を投入する前に、必ず、本機がレベルフットで固定されていることを確認してください。
 レベルフットで固定されていない状態でプリントをすると、本機が動き出す場合があります。

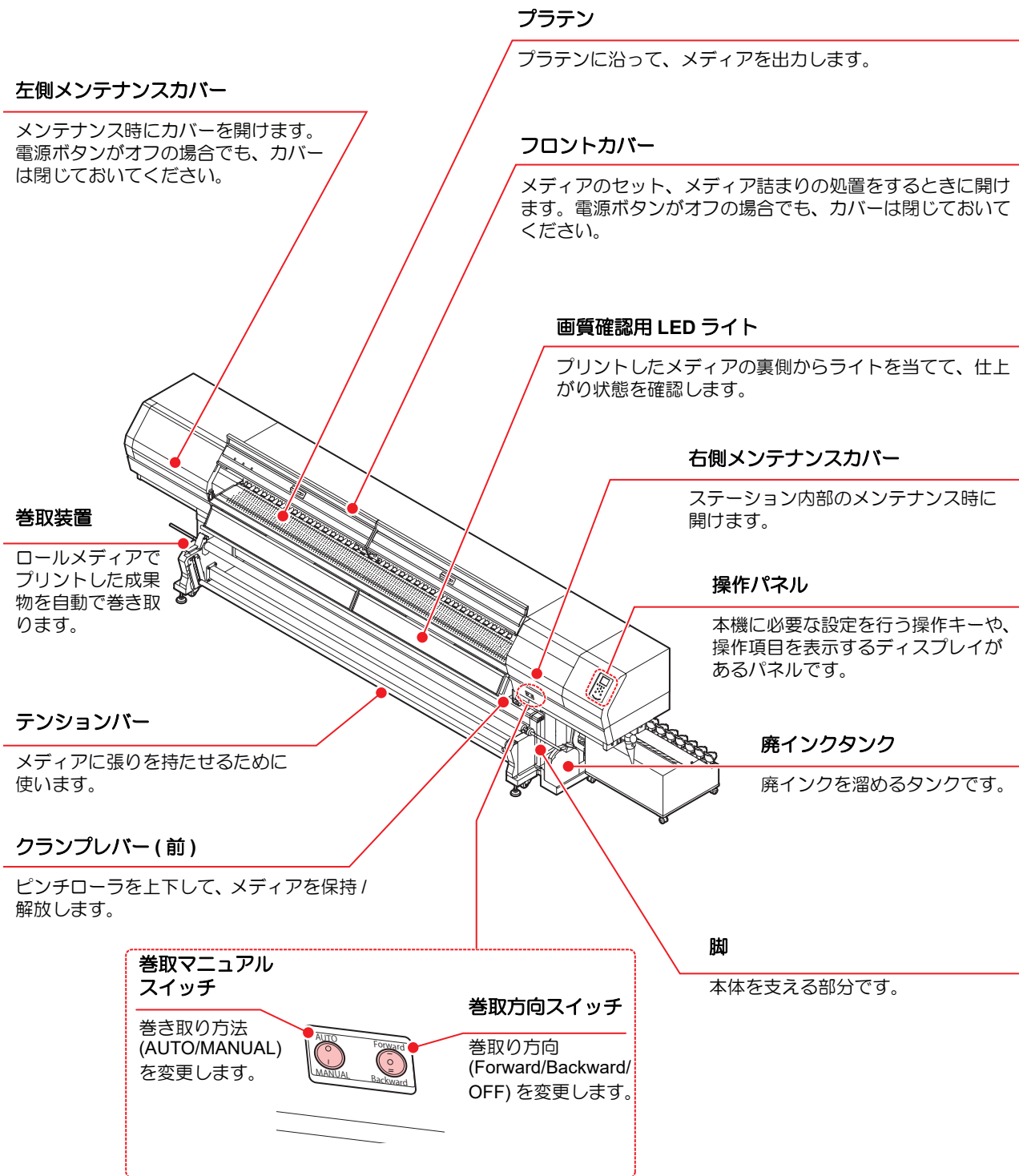


本機の移動

重要! 本機の移設の際は、弊社営業所または販売店までご連絡ください。
 お客様が本機の移設を行うと、故障や破損の原因になります。
 本機の移設は、必ず専門の担当者におまかせください。

各部の名称とはたらきについて

装置前面



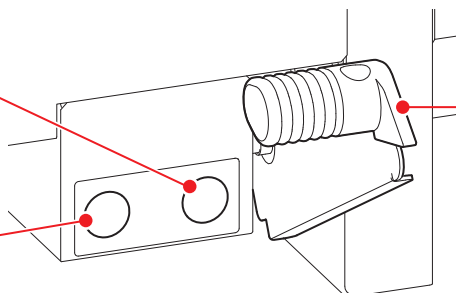
装置背面 / 側面

繰出マニュアルスイッチ

繰り出し方法 (AUTO/ MANUAL) を変更します。

繰出方向スイッチ

繰り出し方向 (Forward/ Backward/OFF) を変更します。



クラムプレバー (後)

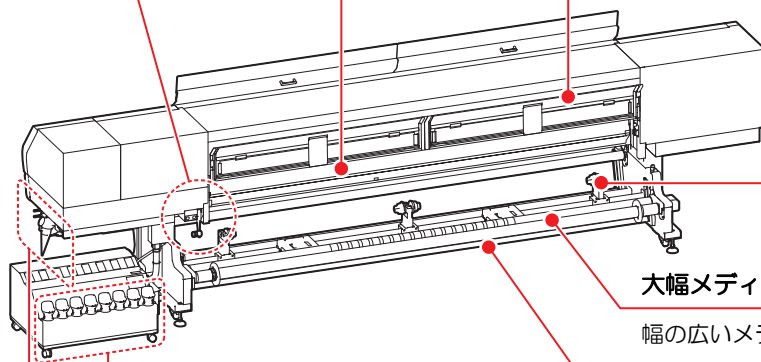
本機前面にあるクラムプレバーと連動しています。

プリヒーター

プリント前のメディアに予熱をかけます。(カバーの内側にあります。)

背面カバー

メディアのセット、メディア詰まりの処置をするときに開けます。電源ボタンがオフの場合でも、カバーは閉じておいてください。



ロールホルダー

塩ビまたはフォトペーパーのメディアをお使いの場合に使用します。

大幅メディアセットエリア (2本のバー)

幅の広いメディアをセットします。

テンションバー

メディアに張りを持たせるために使います。

インク供給ユニット

インクタンクをセットします。

LED ライト用電源スイッチ

画質確認用 LCD ライトの電源をオン/オフします。

LED ライト用 AC アウトレット

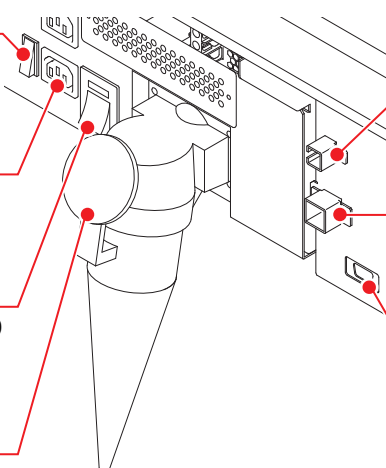
画質確認用 LCD ライトのコンセントを接続します。

主電源スイッチ

本機の主電源をオン/オフします。インク詰まり防止のため、常に主電源はオンにしてください。

AC インレット

電源ケーブルを接続します。



USB コネクタ

USB2.0 インターフェイスコネクタです。

LAN コネクタ

Ethernet インターフェイスコネクタです。

RS-232C コネクタ

RS-232C インターフェイスコネクタです。

操作パネル

操作パネルは、プリント方法の設定、各種操作に使用します。

SEL キー
ファンクションボタン ([FUNC1] ~ [FUNC3]) の機能を切り替えます。

[FUNC1] / [FUNC2] / [FUNC3] キー
各種機能の設定やテストプリントをするときに押します。ファンクションボタンの機能は、[SEL] を押すたびに切り替わります。

ディスプレイ

次の各項目を表示します。

- 本機の状態
- セットしているメディアの幅
- ヒーター温度 (現在温度 / 設定温度)
- インクの状態^{*1}
- [FUNC1] ~ [FUNC3] に割り当てられている機能^{*2}

ジョグキー
ローカルでのヘッドやメディアの移動、各種設定の項目選択に使用します。

[END/POWER] キー
直前に入力した設定のキャンセルや、設定メニューを1つ前の階層に戻す場合に使用します。また、電源のオン/オフをするときに押します。(電源を切るときは、長押ししてください。)

[ENTER] キー
1 段下の階層メニューに移動する場合や、設定値の確定に使用します。

状態表示ランプ
本機の状態 (プリント中、エラー発生中等) をランプでお知らせします。

ランプの点灯状態	装置の状態
消灯	ローカルになっていて、プリントデータの受信やエラー等が発生していない状態です。
水色点灯	リモートに切り替えた状態です。
水色点滅	プリント中の状態です。
青色点灯	テストプリントなど、本機に内蔵しているパターン各種をプリントしている状態です。
赤色点滅	本機にプリントデータが残っている状態です。
赤色点灯	エラーが発生しています。
赤色点灯	エラー (SYSTEM HALT) が発生しています。



• 電源スイッチをオンにすると操作パネルの [ENTER] キーが青に点灯し、オフにすると消灯します。主電源スイッチ (P.1-4) をオンにしておく、電源スイッチをオフにしても定期的にインク詰まり防止動作を行います。(オートメンテナンス機能)

*1 : インクの状態について

ディスプレイにインクタンクの状態 (インク残量 / エラーなど) をアイコンで表示しています。各々のアイコンについて説明します。

アイコン	内容																				
	<p>インクスロットにセットされている順番で、インク残量を 9 段階で表示します。右に行くに従って、インク残量が少なくなっています。</p> <table style="width: 100%; text-align: center;"> <tr> <td></td> <td></td> <td></td> <td></td> <td></td> <td></td> <td></td> <td></td> <td></td> <td></td> </tr> <tr> <td>インクフル</td> <td>約 1/8 消費</td> <td>約 1/4 消費</td> <td>約 3/8 消費</td> <td>約 1/2 消費</td> <td>約 5/8 消費</td> <td>約 3/4 消費</td> <td>約 7/8 消費</td> <td colspan="2">ニアエンド</td> </tr> </table>											インクフル	約 1/8 消費	約 1/4 消費	約 3/8 消費	約 1/2 消費	約 5/8 消費	約 3/4 消費	約 7/8 消費	ニアエンド	
インクフル	約 1/8 消費	約 1/4 消費	約 3/8 消費	約 1/2 消費	約 5/8 消費	約 3/4 消費	約 7/8 消費	ニアエンド													
	インクエンドまたはインクエラー状態で、インクが使用できないことを表します。																				
	インク期限切れ、期限切れ 1ヶ月を示します。早めに使用してください。インク期限切れ 2ヶ月を過ぎると使用できなくなります。																				

*2 : [FUNC1] ~ [FUNC3] に割り当てられている機能

[FUNC1] ~ [FUNC3] に割り当てられている機能の内容を説明します。

アイコン	内容
	各機能を設定する“MENU”を表示します。
	テストプリント・クリーニング等のメンテナンス機能を表示します。
	ローカルで、リモートに移行し、プリントを開始します。
	フィード補正、ドット位置補正等の調整機能を表示します。
	ヒーター温度の設定を行います。
	データクリアを実行します。
	リモートにてプリントを中断し、ローカルへ移行します。
	廃インク量の調整、リセットを行います。廃インクの廃棄をした後に実行してください。
	MENU 画面等で、複数の項目がある場合、次のページへ移動します。
	MENU 画面等で、複数の項目がある場合、前のページへ移動します。
	警告メッセージが表示された場合など、確認の完了を行う場合に使用します。
	ヒーター設定を OFF にする場合など、機能を OFF や無効にする場合に使用します。
	何らかの設定や機能が割り当てられています。各機能の説明に従い、操作してください。
	クリーニングの対象ヘッド選択など、複数の項目を選択する場合に有効 / 無効を切替えます。
	吸着 FAN が常に ON になります。
	プリント中、ジョグ中のみ、吸着 FAN が ON になります。
	ヘッド高さの調整を行います。



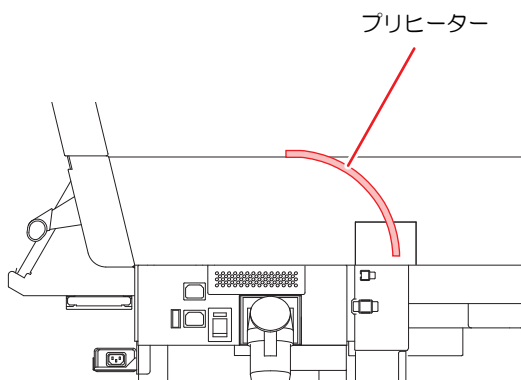
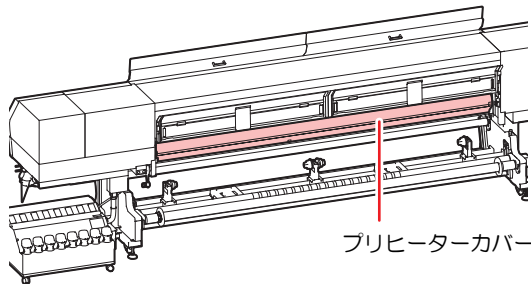
- 本機の状態によって、アイコンの色は変化します。
 アイコンの色が緑色のとき: 本機がリモートの状態になっている
 アイコンの色が紺色のとき: 本機がローカルの状態になっているとき

プリヒーター

プリヒーターは、プリント前のメディアを予熱します。



- プリヒーターの加熱中は、本機の背面側のプリヒーターカバーが高温になっています。背面カバーを開ける際やメディアを交換する際は、ヒーターの温度が十分に下がってから行ってください。火傷の原因になります。
- 薄手のメディアに交換する際は、ヒーターの温度が十分下がってから行ってください。プリヒーターカバーが高温の状態で行くと、メディアがプラテンに貼り付いたり、シワやカールの原因になります。
- メディアが波のように浮き上がっている場合は、操作パネルの【▼】を押してメディアを送ってください。



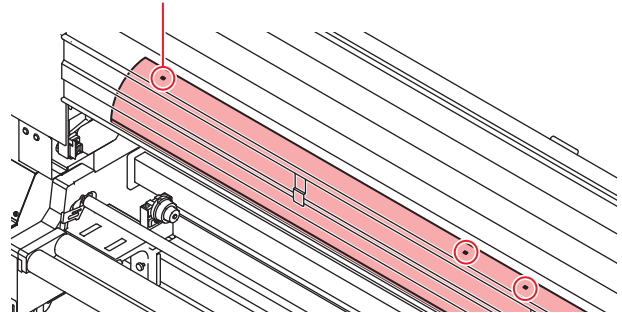
メディアセンサー

メディアセンサーは、メディアの有無を検出します。プリヒーターカバー上(背面側)にメディアセンサーが3個あります。

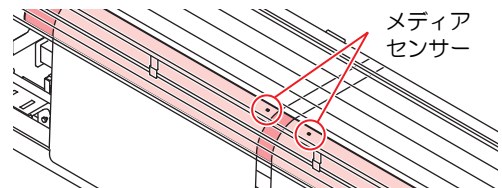
重要!

- メディアをセットするときは、プリヒーターカバー上にあるメディアセンサーのどれかひとつを覆い隠すようにセットしてください。センサー上にメディアがないと、メディア検出を実行できません。

メディアセンサー

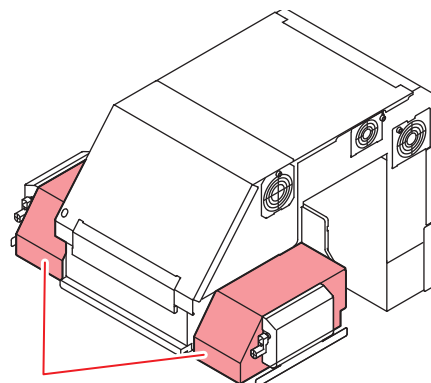


- Twin ロールでお使いになるときは、プリヒーターカバー中央付近にある2つのセンサーをそれぞれのメディアで覆い隠すようにセットしてください。正しくセットされていない場合、本機が破損する原因となります。



キャリッジ

キャリッジには、プリント用のインクヘッドや、LED UV 装置が付いています。



- 点灯中のLED UV から出る光を直接肉眼で見ないでください。
- 点灯中や消灯直後はLED UV 装置に触らないでください。熱くなっているため大変危険です。

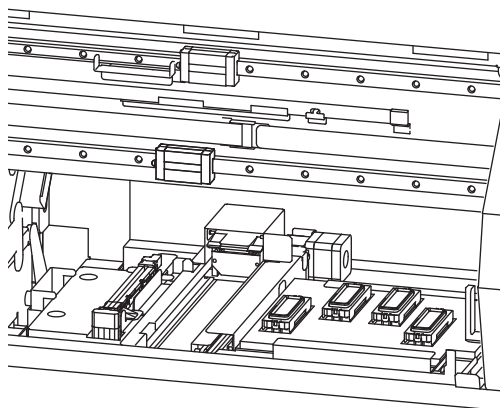
キャッピングステーション



- キャッピングステーション内をクリーニングする場合は、必ず付属の保護メガネを着用してください。目にインクが入る危険があります。

キャッピングステーションは、インクキャップやヘッドのメンテナンスに必要なワイパなどで構成されています。インクキャップは、インクヘッドのノズル乾きを防ぎます。

ワイパは、ヘッドのクリーニングに使用します。ワイパは、消耗品です。ワイパが変形したりメディアが汚れる場合は、新しいワイパに交換してください。(P.4-20)



重要!

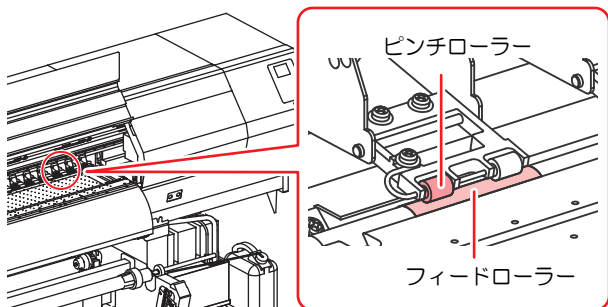
- キャッピングステーションに日光や室内光が当たると、キャッピングステーション内部のインクが硬化し、画質の低下や動作不良の原因となることがあります。メンテナンス終了後は速やかにカバーを閉めてください。

ピンチローラーとフィードローラー

重要!

- 本機を使用しない時は、ピンチローラーを上げた状態にしておいてください。ピンチローラーを下げたまま長時間放置しておくと、ピンチローラーが変形し、メディアを確実に保持できなくなる場合があります。

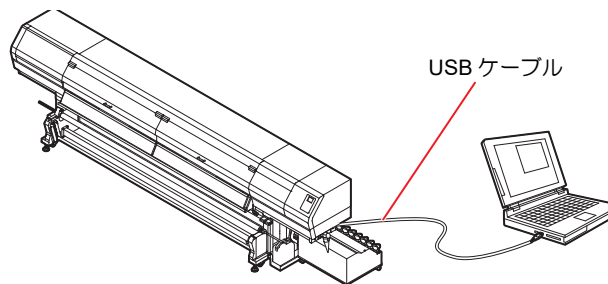
本機は、「ピンチローラー」と「フィードローラー」でメディアを保持し、プリント時にメディアを前側に送り出します。



ケーブルを接続する

USB2.0 インターフェイスケーブルを接続する

コンピュータと本機をUSB2.0インターフェイスケーブルで接続します。



- ご使用の RIP が USB2.0 インターフェイスに対応している必要があります。
- USB2.0 インターフェイスがコンピュータに付いていない場合は、お近くの RIP メーカーまたは弊社営業所までお問い合わせください。

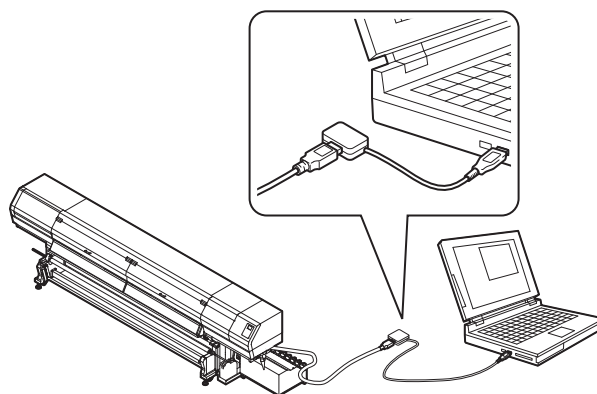
USB 2.0 インターフェイスについての注意事項

重要!

- ご使用の RIP が、USB 2.0 に対応している必要があります。

● 1台のパソコンに複数のUJV55-320を接続する場合

1台のパソコンにUJV55-320を複数台接続する場合、UJV55-320を正常に認識できない場合があります。複数のUSBポートが付いているパソコンの場合は、他のUSBポートに接続してUJV55-320を認識できるか確認してください。USBポートを変えてもUJV55-320を認識しない場合は、市販のUSB2.0リピータケーブルを使用してください。



● USB ハイスピードモードの周辺機器について

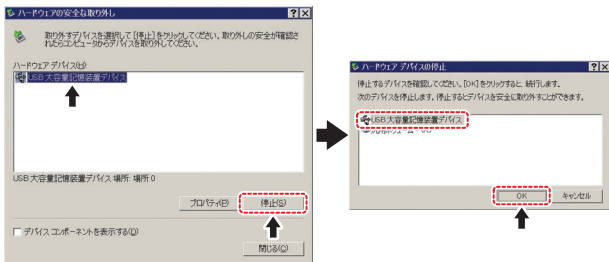
UJV55-320 と USB ハイスピードモードで動作する周辺機器 (USB メモリ、USB-HDD など) を併用した場合、USB 機器が認識できない場合があります。

外付けの USB のハードディスクドライブなどを接続したパソコンに UJV55-320 を接続した場合、UJV55-320 へのデータ出力速度が遅くなる場合があります。よって、プリント中にヘッドが右端または左端でいったん停止する原因になります。

● USB メモリの抜きかた

UJV55-320 を接続してあるパソコンに USB メモリを差してある場合は、「ハードウェアの安全な取り外し」により「停止」させてから抜いてください。

[ERROR 201 コマンドエラー] 発生の原因になります。スプールデータをハードディスクにコピーした後、プリント出力してください。



LAN ケーブルを接続する

LAN ケーブルを接続するときは、以下の注意事項を厳守してください。

- 重要!**
 - カチッと音が出るまで確実に差し込んでください。
 - データ転送中は、ケーブルの抜き差しをしないでください。

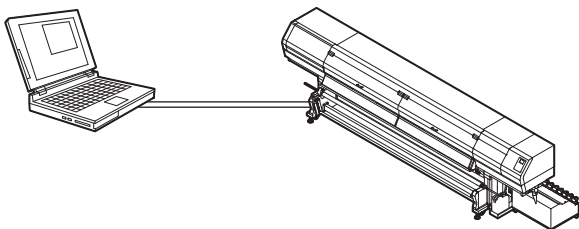
ネットワーク経由で印刷を行う場合

ネットワーク経由で印刷を行う場合、以下の環境でネットワークを構築する必要があります。不適切な環境で構築を行うと、印刷が停止する原因となります。

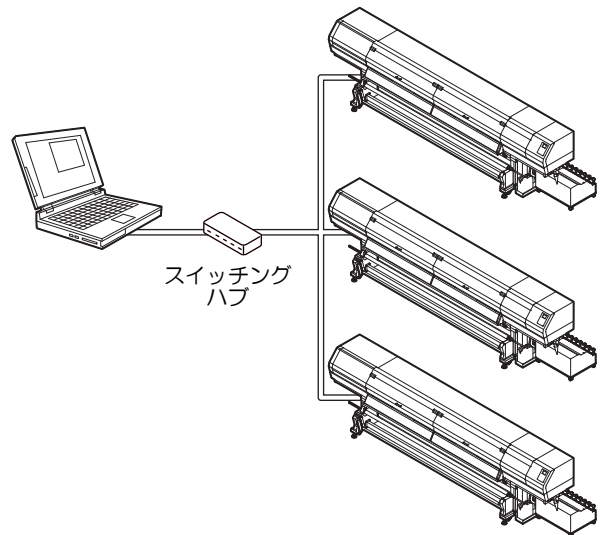
- カテゴリー 6 または、カテゴリー 6A の LAN ケーブルを使用する。
- 1000BASE-T 対応の PC、スイッチングハブを使用する。

- 重要!**
 - 印刷データを送信する PC とプリンタは同じネットワークとなるようにしてください。
 - ルータを経由した接続はできません。

● プリンタと直接接続する場合



● スwitchingハブを経由して接続する場合

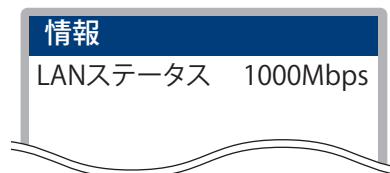


プリンタに接続した PC、機器が 1000BASE-T 以外の場合、印刷できません。接続後、以下を確認してください。

(1) プリンタの画面表示を確認する。

- ローカル画面、メディア検出画面から [ENTER] キーを数回押し、情報画面を表示する。
- LAN ステータスの項目に「1000Mbps」と表示されていることを確認する。

- 重要!**
 - [100Mbps], [10Mbps], [接続なし] と表示している場合、LAN を使用して印刷を行うことができません。
 - [100Mbps], [10Mbps] の場合、イベントメール (3章「イベントメール機能の設定」) は使用できません。



(2) LAN コネクタの緑ランプを確認する

- 本体起動後、以下のように LAN コネクタのランプが点灯します。

色	点灯法	状態
緑	点灯	1000BASE-T で接続
	消灯	1000BASE-T 以外で接続
黄	点灯	リンクアップ
	点滅	データ受信中
	消灯	リンクダウン

- 重要!**
 - 黄色のみが点灯もしくは点滅している場合、1000Mbps になっていません。PC、機器、ケーブルの仕様を確認してください。

電源ケーブルの接続について

本機の設置は、お客様が行うことはできません。電気工事業者にお任せください。



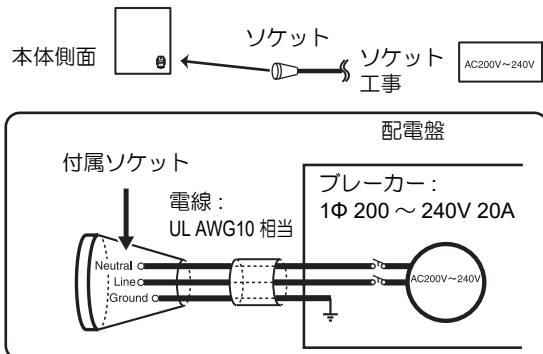
- 本機の電源仕様は、以下のようになります。
単相 AC200~240V、18A(100V 系では使用できません。)
- 本体への電源供給は、以下の電気工事が必要となります。工事は、電気工事業者に依頼してください。
- プレーカへのソケット工事
- C 種接地工事 (特別第3種接地工事)
- コンセントは必ず本機の近くにあるようにしてください。また、容易に取り外しが可能な場所に置いてください。
- 本機の電気工事は、感電事故防止のため、電気工事士の免許を持った人以外が行うことを禁止します。
- 誤配線をしないようにご注意ください。火災や感電の恐れがあります。



- 付属の電源ケーブル以外を使用する場合は、以下の電線相当を使用し、下図のように配線してください。
- VCT-5.5m m² x3 芯 (600V)
- UL-AWG10x3C (600V)

本機の電源接続は、「プラグ差し込み式 タイプ B」の規定に基づき、IEC60309 規格のプラグを使用しています。本機の電源ケーブルのプラグに合うソケット工事が必要な場合は、添付のソケットをご利用の上、配電盤とソケットの間の工事を行ってください。

ソケット工事



インクの補充とチャージ

本機のインクタンクにインクを補充します。



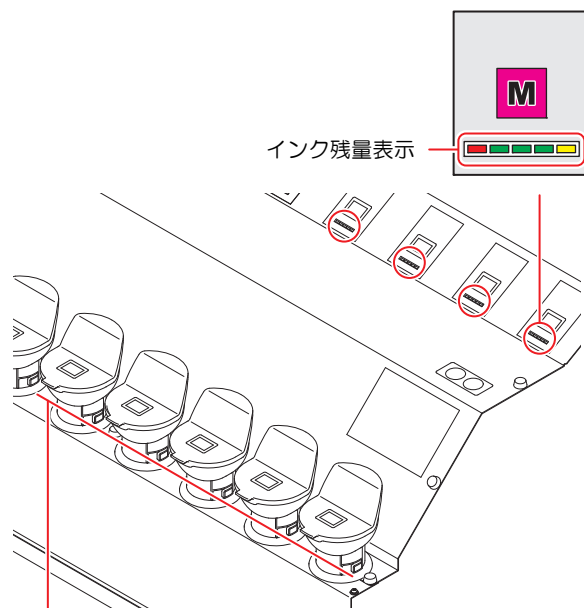
- 必ず付属の保護メガネと手袋を着用して作業を行ってください。インクが目に入る場合があります。

インク継ぎ足しの目安

現在、本機のインクタンクに入っているインク量 (目安) をインクタンクの下にあるインク残量表示で確認できます。

インク残量表示の見方とインク残量については次のようになります。

また、本機が [インクニアエンド] や [インクエンド] の状態になると、ディスプレイでお知らせします。



継ぎ足し間ロライン



インク継ぎ足し前の注意事項

インクを継ぎ足す前に次の事項を確認してください。誤ってインクを継ぎ足してしまうと、インクタンク内のインクを全て廃棄することになります。

- インクの種類
- インクの色
- インクの有効期限

継ぎ足しをするインクボトルと本機のインクタンクに入っているインクの両方の有効期限を確認してください。

継ぎ足しをするインクボトルの有効期限は、ラベルを確認してください。

本機のインクタンク内に残っているインクの有効期限は、[ENTER] キーを押して確認できます。

(☞ P.3-26)







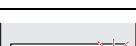

- インクタンクに有効期限間近のインクが入っている場合

インクタンク内のインクを使い切ってから、新しいインクを継ぎ足してください。

古いインクに新しいインクを継ぎ足すと、新しく継ぎ足したインクの有効期限よりも早くプリント品質が低下する恐れがあります。

- インクを補充したら、3ヶ月以内に使い切る

インクを補充してから3ヶ月以上経過したインクを使用すると、有効期限内であってもプリント品質が低下する恐れがあります。

インク残量表示の状態	インク量の状態とインク残量*1
	インクエンド/タンクナシ
	インクニアエンド/ インク残量：400cc 以下*2
	インク残量：400~1L 未満
	インク残量：1L~1.5L 未満
	インク残量：1.5L~2L 未満
	インク残量：2L~2.5L 未満
	インクフル/インク残量：2.5L~3.2L 未満
	インクオーバー/インク残量：3.2L 以上*3

*1. インク残量表示はあくまでも目安です。インクの充填は、つぎ足し口から液面を確認することをお勧めします。

*2. 400cc で「インクニアエンド」、300cc で「インクエンド」

*3. 本機にセットされているインクタンクには、最大で3.6L までインクを継ぎ足すことができますが、インク継ぎ足し間口からインクがこぼれてしまう可能性があります。オレンジのランプが点灯したら、インクの継ぎ足しは行わないでください。

1 インク IC チップをインク IC スロットへ挿入する

- 継ぎ足しをするインクボトルに添付されているIC チップを使用してください。
- インク IC チップは、接点を上にして挿入してください。

重要! インク IC チップの接点を、汚したり傷つけたりしないでください。記録されている情報を正常に読み込めない場合があります。

2 インク IC チップの情報を確認し、**ENTER** キーを押す

- ディスプレイに表示されるカラー、インク種、容量を確認してください。間違っている場合は [END/POWER] キーを押し、再挿入してください。
- 「インク IC イジョウ」等のエラーが表示された時は IC チップを抜き差ししてください。

重要! 一度充電したインク IC チップは、元に戻せません。必ず表示されている内容を確認してから [ENTER] キーを押してください。

3 チャージ終了画面を確認する

- 正常にインクチャージが完了すると、新たなインク期限が表示されます。
- エラーが発生した場合は、IC チップを再挿入してください。

重要! チャージ中はインク IC チップを抜いたり、本機の電源をオフにしないでください。装置やインク IC チップの故障の恐れがあります。

4 チャージが完了したら、IC チップを抜く

- 重要!**
- チャージが完了したら、必ず IC チップを抜き、廃棄してください。一度充電をした IC チップは再使用できません。
 - ディスプレイにエラーメッセージ“チャージできません”を表示したとき
 - 以下の理由でチャージを実行できませんでした。
 - IC チップ異常
 - 本機で管理しているインク残量が“フル”になっているとき
 - インクの有効期限が切れているインクをチャージしようとしている

5 インクボトルを取り出し、20 回以上ゆっくりと左右に振る

- 振ったときにインクが漏れ出すのを防ぐため、手袋を着用して紙タオルなどでインクボトルのフタをしめた状態で、ゆっくりとインクを流すように左右に 20 回以上振ります。

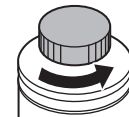


- フタがしっかりと閉まっていることを確認してから振ってください。
- 強く振りすぎるとインク漏れの原因となることがあるため、慎重に行ってください。
- インク残量が少ないと十分にかくはんできない場合があるので、インクボトルが縦になるまで傾けてください。

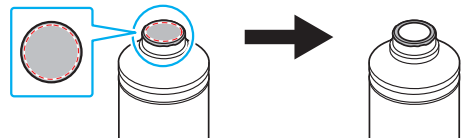


紙タオルでしっかりと押さえつけてゆっくり振る

6 インクボトルのフタを外す。

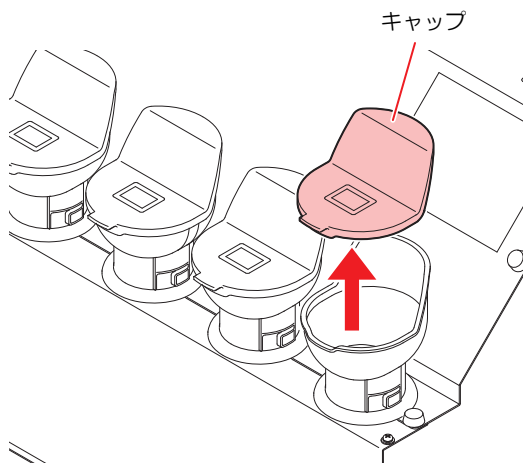


- インクボトルの口にシールが付いている場合は、カッターなどを使って丸く切り取ってください。切り取ったときにシールをボトル内に落とさないように注意してください。



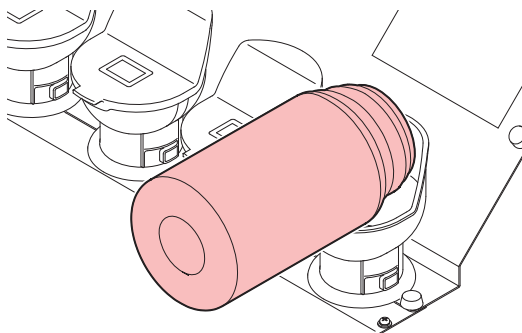
7 インクタンクのキャップを外す

- 手が汚れないようにウエスなどでキャップを包んでから取り外してください。

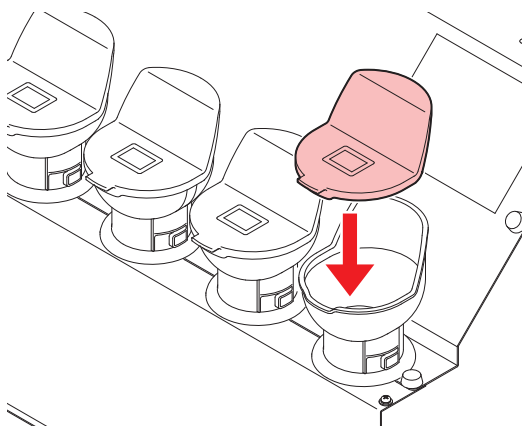


8 インク残量表示を確認しながら、インクを充填する

- インクタンクの下にあるインク残量表示を確認しながらインクを充填してください。詳しくは、P.1-10「インク継ぎ足しの目安」を参照してください。



9 インクタンクのキャップを確実に取り付ける



重要!

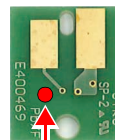
- キャップは確実に取り付けてください。
- UV インクは紫外線により硬化します。インクを充填した後にキャップの取付が不十分だと、インクタンク内のインクに悪影響を及ぼし、使用できなくなることがあります。

IC チップについて

- IC チップには、インクカラーやインク残量・使用期限などの情報が書き込まれています。インクを補充するときは、インクボトルと一緒に梱包されている IC チップを IC チップ挿入口に差し込んでください。
- インクボトルと対になっていない IC チップをセットすると、インクが使用できなくなります。
- IC チップにはカラー情報を表すマークが貼られています。

インクカラー	表示マーク
ブラック	● (黒丸がひとつ)
シアン	● (青丸がひとつ)
マゼンタ	● (赤丸がひとつ)
イエロー	● (黄丸がひとつ)
ホワイト	○ (白丸がひとつ)
ライトシアン	●● (青丸がふたつ)
ライトマゼンタ	●● (赤丸がふたつ)

IC チップ



マーク表示場所

【インクニアエンド】が表示されたとき

インク残量が少なくなっています。続けてプリントをすることはできますが、プリント中にインクがなくなる恐れがあります。早めにインクの補充をすることをお勧めします。ローカルで [ENTER] キーを押すと、補充対象のインクタンクをローカルガイダンスで確認できます。(P.3-26)

【インクエンド】が表示されたとき

インクエンド(残量なし)の場合、プリントをすることができなくなります。インクを補充してください。

インク使用期限について

本機に充填したインクの使用期限は、次の操作で確認できます。

- (1) ローカルで [ENTER] キーを数回押し、
[インク期限] を表示させる

インクボトルにインクの消費有効期限が記載されています。インクの消費有効期限を超えて使用すると、インクの吐出不良や色の変化が生じるおそれがあります。消費有効期限を超えてもプリントすることはできますが、新しいインクに交換する、もしくは早めに使い切ることをお勧めします。

例) 消費有効期限の記載が、2020年4月の場合

- 5月：新しいインクに交換する、もしくは早めに使い切ってください。プリントすることは可能です。
- 6月：新しいインクに交換する、もしくは早めに使い切ってください。プリントすることは可能です。
- 7月：プリントすることができません。

- 重要!**
- インクの使用ができなくなると、プリントやクリーニング動作および IC チップでのチャージ (☞ P.1-10) ができなくなります。その場合、次の操作をしてください。
 - (1) 本機のインクタンク内に残っているインクは廃棄する
 - (2) P.4-22 「インクタンクとインクフィルターを交換する」手順 5 までの操作をして、インクチャージ情報をリセットする
 - (3) [END/POWER] キーを数回押して、ローカルに戻す
 - (4) 新しいインクを補充する (☞ P.1-10)

インクボトル取り扱い上のご注意

- ❗ 万一、インクが目に入った場合は、直ちに大量の清浄な流水で 15 分以上洗い流し、まぶたの裏まで完全に洗い流してください。できるだけ早く医師の診察を受けてください。
- インクボトルを寒い所から暖かい所に移した場合は、3 時間以上、室温環境下に放置してから使用してください。
- インクボトルは冷暗所で保存してください。
- インクボトルは、子供の手の届かない場所に保管してください。
- 空になったインクボトルは、産業廃棄物の処理業者に処理を依頼してください。
- インクボトルは、開封してから 3 カ月以内に使い切ってください。開封後、長時間経過したものは、プリント品質が低下します。
- ❌ インクボトルを強く振らないでください。強く振ったり、振り回したりすると、ボトルからインクがもれることがあります。
- IC チップの基板接点部分は、手で触れたり汚したりしないでください。基板の故障の原因になります。

メディアについて

使用可能なメディアサイズと、その取り扱い方法について説明します。

使用可能メディアサイズ

機種名		UJV55-320	
推奨メディアの種類 ^{*1}	塩ビ、ターボリン、FF、透明フィルム		
最大幅 ^{*2}	3250mm		
最小幅	210mm		
最大プリント範囲	3200mm		
ハイ リ メ ー ロ		繰出装置使用時	ロールホルダー使用時
	厚さ	1mm 以下 (メディア搬送に支障なきこと)	
	ロール外径	Φ250mm 以下	Φ180mm 以下
	ロール重量 ^{*3}	100kg 以下	18kg 以下
	紙管内径	3 インチ	2 または 3 インチ
	プリント面	内外不問	
巻き終り処理	紙管にテープ止めまたは弱粘着		

- *1. 使用するメディアにより、密着しない場合や正常にメディアを搬送できない場合があります。必ず使用するメディアで事前に試してください。
- *2. Twin ロール使用時、最大幅は紙管を含めて 1524mm(60 インチ) となります。
- *3. ロールメディアの左右を保持したときに、ロールにタワミが無い場合。

メディア取り扱い上の注意

メディアの取り扱いについて、次の点にご注意ください。

- 重要!**
- メディアを扱うときは手袋を着用してください。素手でメディアに触れると、指紋や手の脂などでメディアが汚れるので注意してください。
 - メディアをセットしたまま、ヒーターオン状態で長時間放置しないでください。メディアが波打ち、メディア詰まりの原因になります。
 - 推奨メディアをご使用ください。安定した高画質でプリントするには、弊社推奨のメディアをご使用ください。
 - メディアの特性に合わせ、ヒーター温度を設定してください。メディアの種類や特性に合わせて、プリヒーターの温度を設定してください。また、専用 RIP からプロファイル指定により自動温度設定を操作パネルから指定する方法があります。指定方法は、お使いの RIP の取扱説明書を参照してください。
 - メディアの伸縮にご注意ください。包装を開けて間もないメディアは、使用しないでください。室内の温度や湿度によって、メディアが伸縮する場合があります。包装を開けて、使用する環境で 1 日以上さらしてから装置に取り付けてください。
 - カールしたメディアは使用しないでください。紙詰まりの原因になります。コーティングした定型サイズ紙をまるめて保管する場合は、コーティング面が外側になるようにしてください。
 - メディアのフチのホコリにご注意ください。ロールによっては、包装に含まれるホコリがロール端面に溜まっていることがあります。そのままお使いになると、ノズル抜けやインクのボタ落ちなどによるプリント品質劣化の原因となりますので、ロール端面についたホコリを取り除いてからセットしてください。

第2章 基本的な使い方



この章では ...

プリントするためのインク／メディアの準備や、プリントまでの手順や設定方法について説明します。

作業の流れ	2-2	小巻取装置を使ってメディアをセットする (Twin ロール)	2-19
電源を入れる / 切る	2-3	リーフメディアをセットする	2-20
電源を入れる	2-3	巻き取ったメディアを取り出す	2-21
電源を切る	2-3	原点を変更する場合は	2-21
メディアをセットする	2-4	ヒーターの準備をする	2-22
ヘッド高さとシャムセンサー高さを 調整する	2-4	ヒーターの温度設定を変更する	2-22
メディアセットに関するご注意	2-4	テストプリントをする	2-22
ロールメディアをセットする	2-5	テストプリントを行う	2-23
画質確認用 LED ライトを使って、印刷物を 確認する	2-10	ヘッドクリーニング	2-23
小幅ロールメディアをセットする	2-12	ヘッドクリーニングについて	2-23
小幅ロールメディアを2本セットする (Twin ロール)	2-15	テストプリントの結果に合わせて ヘッドクリーニングを行う	2-23
小巻取装置を使って メディアをセットする場合	2-18	フィード補正の設定	2-24
マシン設定の繰出ユニットと巻取ユニットの 設定を“OFF”にする	2-18	フィード補正の設定	2-24
本機の前面にあるテンションバーを 一番下まで下げ、ロール軸を取り外す	2-18	双方向プリントのドット位置を調整する	2-25
小巻取装置を使ってメディアを セットする	2-18	データをプリントする	2-26
		プリントを開始する	2-26
		プリントを中止する	2-26
		受信したデータを消去する (データクリア)	2-26

作業の流れ

電源を入れる / 切る

「電源を入れる / 切る」(P.2-3) を参照してください。

メディアをセットする

「メディアをセットする」(P.2-4) を参照してください。

テストプリントをする

「テストプリントをする」(P.2-22) を参照してください。

ヘッドクリーニング

「ヘッドクリーニング」(P.2-23) を参照してください。

メディアの送り量を補正する

「フィード補正の設定」(P.2-24) を参照してください。

双方向プリントのドット位置を調整する

「双方向プリントのドット位置を調整する」(P.2-25) を参照してください。

データをプリントする

「データをプリントする」(P.2-26) を参照してください。

電源を入れる / 切る

電源を入れる

本機には、2つの電源スイッチがあります。

主電源スイッチ：

本機の側面にあります。常時「オン」にしておいてください。

[END/POWER] キー：

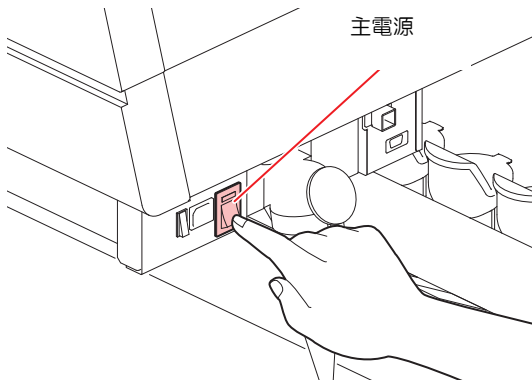
通常、電源のオン / オフをするときはこのキーを使用します。

[END/POWER] キーがオフでも、主電源スイッチがオンになっていれば、定期的に電源が自動的に入り、ノズル詰まり防止機能が動作します。

重要! ・フロントカバー / メンテナンスカバーを閉じてから電源を入れてください。

1 主電源スイッチを入れる

- ・装置側面にある主電源スイッチを「I」側に倒します。



2 [END/POWER] キーを押して、電源を入れる

- ・ローカルになります。



- ・電源をオンにするとファームウェアのバージョンを表示し、初期動作を実行します。

3 ローカルになる

4 接続しているコンピュータの電源をオンにする



- ・主電源スイッチは通常オンにしておいてください。主電源スイッチをオフにしたまま放置すると、ヘッドのノズルが目詰まりを起こす原因になります。症状によっては、復旧が困難になる場合があります。

電源を切る

プリンタの使用が終了したら、装置前面にある電源ボタンを押して電源をオフにします。

電源を切るときは、次のことを確認してください。

- ・コンピュータからデータを受信中ではないか、また、未出力のデータが残っていないか。
- ・ヘッドはキャッピングステーションに戻っているか。
- ・エラーは発生していないか。(P.5-13 エラーメッセージ)

1 接続してあるコンピュータの電源をオフにする

2 [END/POWER] キーを長押しして、電源を切る

- ・装置側面にある主電源スイッチは、切らないでください。
- ・次に、本機をご使用になるときは、[END/POWER] キーを押してからお使いください。



電源を切るときのご注意

● 主電源スイッチは切らないでください。

主電源スイッチが入っていると、定期的に電源が入りノズル詰まり防止機能(フラッシング機能)が働きます。主電源スイッチを切っていると、フラッシング等のオートメンテナンス機能が働かず、ノズル詰まりの原因となります。

● カバー類は閉めた状態にしてください。

カバーが開いていると、紫外線によるインク硬化の原因となります。また、フラッシング等のオートメンテナンス機能が働かなくなります。

● ヘッドの位置を確認してから電源を切ってください。

ヘッドがキャッピングステーションに戻っていない状態で電源を切ると、ヘッドが乾燥してノズル詰まりの原因となります。

このときは、再度、電源を入れ、ヘッドがキャッピングステーションに戻ったことを確認してから電源を切ってください。

● プリント中は電源を切らないでください。

ヘッドがキャッピングステーションに戻らないことがあります。

● [END/POWER] キーで電源を切ってから、主電源スイッチを切ってください。

装置の移動や装置のエラー対処等で主電源スイッチを切る場合、必ず、装置前面にある [END/POWER] キーを長押し、操作パネルのディスプレイ表示が消えていることを確認してから主電源スイッチを切ってください。

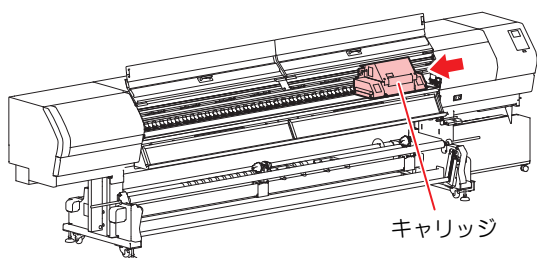
メディアをセットする

本機では、ロールメディアとリーフメディアをご使用になれます。
使用できるメディアについては、P.1-13「使用可能メディアサイズ」を参照してください。

ヘッド高さ調整レバーとジャムセンサー高さを調整する

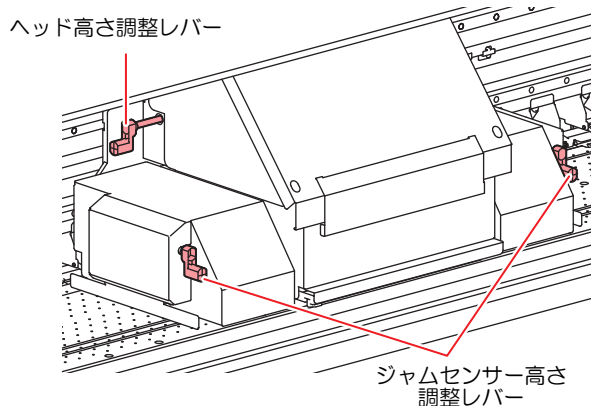
お使いになるメディアの厚みに合わせて、ヘッド高さ調整レバーとジャムセンサー高さを調節してください。

- 1** キャリッジをプラテン上に移動する
 - (1) ローカルで [SEL] キーを2回押して [FUC3] に (HEAD HEIGHT) を表示させる
 - (2) [FUNC3] (HEAD HEIGHT) キーを押す
 - (3) [ENTER] キーを押す



- 2** 高さ調整レバーをメディアに応じて調整する
 - ・P.2-4「調整レバーとレンジについて」を参照して、レバーの位置を調整してください。
 - ・ヘッド高さ調整レバーは、確実に設定してください。レバーが不安定な位置にあると、プリント異常をおこします。
 - ・ジャムセンサー高さ調整レバーは、ヘッド高さ調整レバーと同じ位置に調整してください。

重要! ・キャッピングした状態で、高さ調整レバーを変更しないでください。
装置を破損する恐れがあります。



- 3** キャリッジをステーションに戻す

調整レバーとレンジについて

レバー位置	プラテンとヘッドの間隔	推奨メディア
Vinyl Standard	1.7mm	0.3mm 以下 (塩ビ)
Banner Standard	1.9mm	0.5mm 以下 (ターボリン、FF)
High	2.6mm	波打ったメディア、コックリング発生時など状況に応じて使用
MAX	3.3mm	



・メディアの種類により、ヘッドにホコリが付着しやすい場合やインクこすれが発生する場合、レバーを上げてください。

重要! 次のような場合は、P.2-25「双方向プリントのドット位置を調整する」を行ってください。

- ・レバー位置を変えたとき
- ・ヘッド高さは変えていないが、メディアの厚さを変えたとき

メディアセットに関するご注意

メディアをセットする際は、次の注意事項を良くご理解ください。



- ・ロールメディアをセットするときは、メディアを足などに落とさないように注意してください。メディアの重みで怪我をすることがあります。
- ・ロールメディアをセットする場合は、2人以上でセットしてください。ロールメディアの重みで腰を傷める可能性があります。
- ・クランプレバーを上げるときや、お手持ちの工具 (カッターやはさみなど) を使ってメディアをカットするときは、必ず次の各項目を確認してください。
 - (1) マシン設定の「巻取りユニット」の設定を“OFF”にする (P.3-14)
 - (2) テンションバーの位置が最上点にあることを確認する

重要! 次のようなときは、正しいメディア検出ができない場合があります。

- ・透明なメディアをセットしたとき / メディアに直射日光が当たっているとき
- ・プリント済みのメディアは使用しないでください。インクがピンチローラーに付着し、メディアが汚れたり、メディアを検出できなくなる場合があります。
- ・カールがきついメディアや内巻ききのメディアは、メディアがプラテンに沿うように、巻きくせを直してからご使用ください。
- ・メディアをセットしたまま放置すると、ヒーターの熱でメディアに凹凸が発生します。この状態でプリントすると、メディアがヘッドをこする原因になります。メディアに凹凸が発生したら、凹凸部分にプリントしないよう [▼] キーでメディアをフィードして、原点を設定し直してください。 (P.2-21)
- ・メディアをセットするときは、本体の中央にセットしてください。メディアを右または左寄りにセットすると、正常に搬送できない恐れがあります。

ロールメディアをセットする

重要!

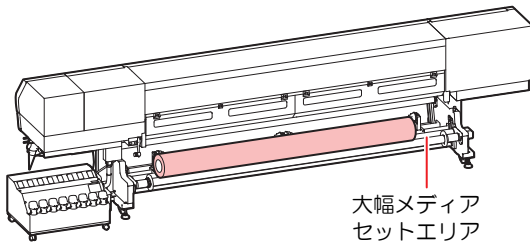
• 小幅ロールメディアは、大幅メディアセットエリア上で滑ってしまい、正常に給紙できない場合があります。小幅ロールメディアをセットする場合は、「小幅ロールメディアをセットする」(P.2-12)を参照してください。



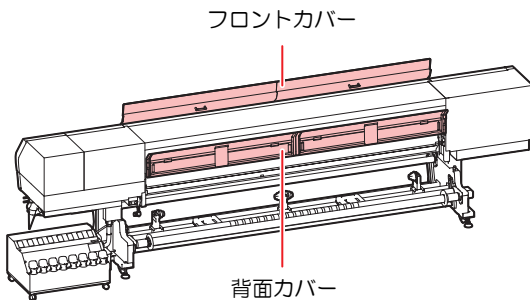
巻取装置を使用するときは、プリント面を内側に
してメディアをセットすることを推奨します。
• 本機ではメディアを巻き取る時にプリント面を
内側 / 外側でセットできますが、内側にセットし
た方が、メディアの巻取時メディア径の変化によ
るテンション変動が小さくなるため、安定した巻
き取りができます。

1 本機の背面にある大幅メディアセットエリアに、ロールメディアを載せる

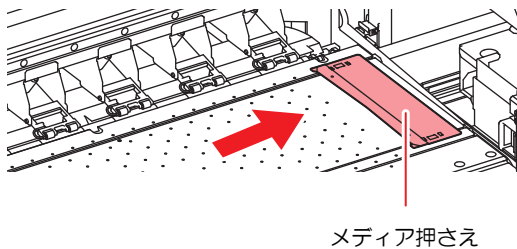
• ロールメディアは、大幅メディアセットエリアの中央に乗せます。



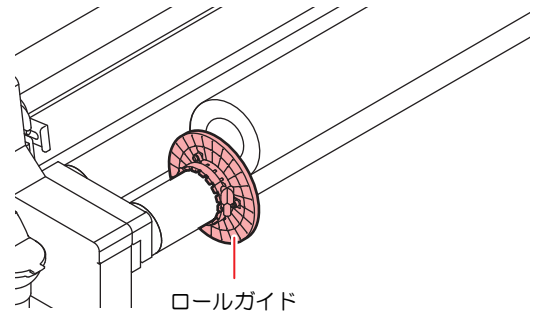
2 フロントカバーと背面カバーを開ける



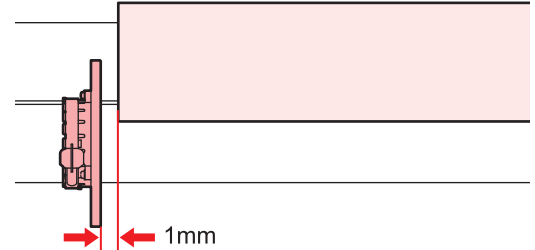
3 メディア押さえを外側に寄せる



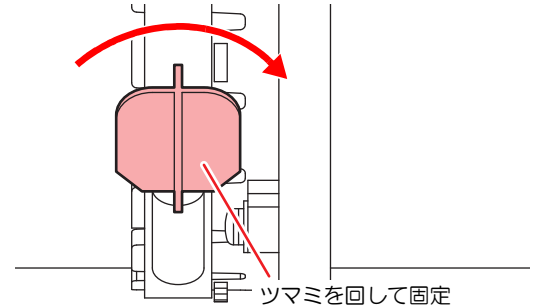
4 ロールガイド(左右)をセットする



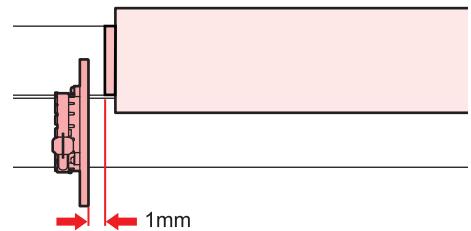
(1) ロールガイドをメディア(紙管)から1mm離れた位置まで移動させる



(2) ツマミを回して、ロールガイドを固定する

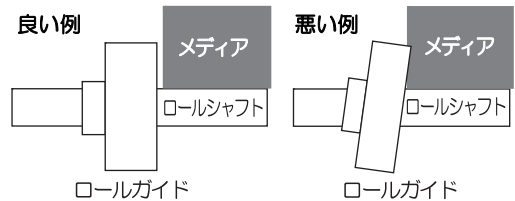


• メディアよりも紙管の方が長い場合、紙管に対しロールガイドをセットしてください。搬送不良の原因になる場合があります。



(3) ロールガイドが繰出ロール軸に対して垂直に取り付けられていることを確認する

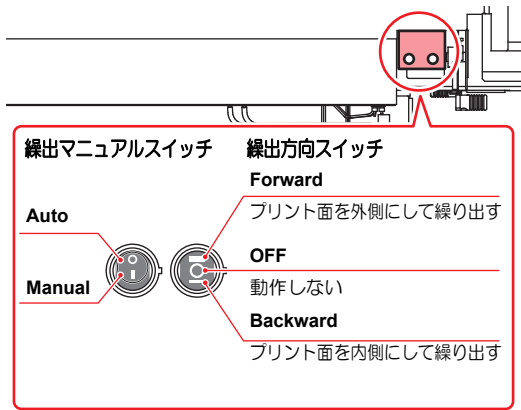
(4) メディアを送り、ロールガイドがメディア / 紙管にストレスを加えていないことを確認する



• ロールガイドがメディア / 紙管にストレスを加える状態でプリントを行うと、メディアエンドを検出する可能性があります。

2

5 装置背面にて、繰出装置を設定する



プリント面がロール内側の場合

- (1) 繰出方向スイッチを、「Forward」(上)にセットする

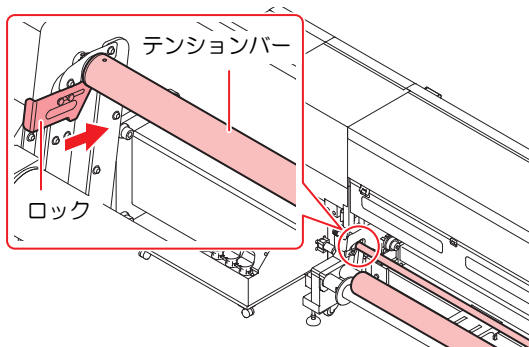


プリント面がロール外側の場合

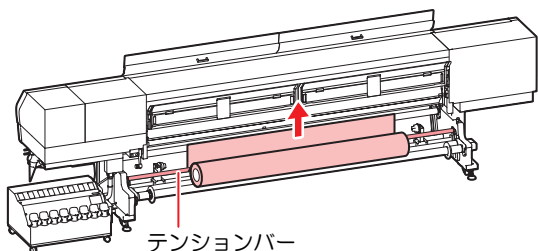
- (1) 繰出方向スイッチを、「Backward」(下)にセットする



6 背面側のテンションバーを一番上まで引き上げ、ロックする

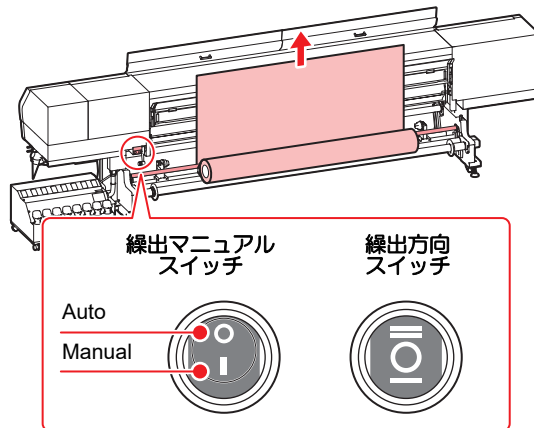


7 テンションバーの下からメディアを通す

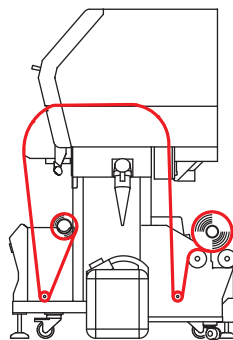


8 繰出マニュアルスイッチを「Manual」にし、メディアを長めに引き出す

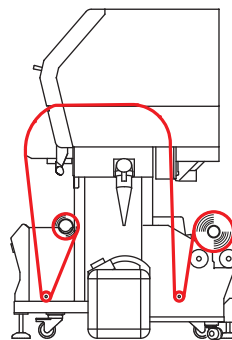
- 装置前面からメディアをつかめるくらい、メディアを引き出してください。



プリント面が内側の用紙経路

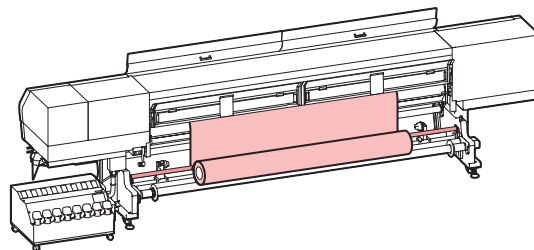


プリント面が外側の用紙経路



9 装置背面から、メディアを前面に出す

- 繰出マニュアルスイッチを「AUTO」にしてください。



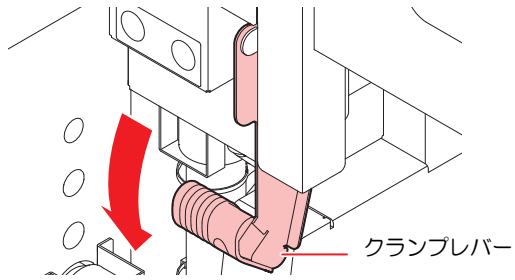
- ロールメディアをプラテンとピンチローラーの間に差し込み、装置の前面までメディアを送ります。
- このとき、十分な長さのメディアを装置の前面に送り出しておいてください。



- メディアの搬送経路は狭いため、素手でロールメディアをセットするとケガをする恐れがあります。ケガ防止のため、ロールメディアセットの際は手袋の着用を推奨します。

10 背面カバーを閉める

11 クランプレバーを下げ、メディアを保持する

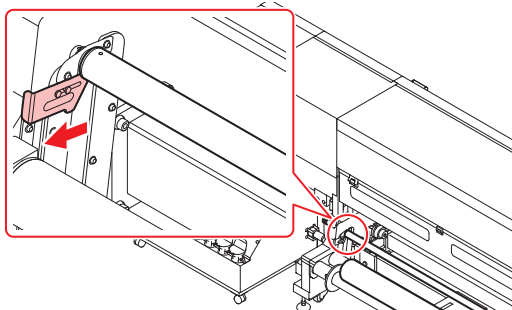


重要! 装置前面からメディアを引っ張って左右のメディアテンションが一定の状態でクランプレバーを下げると、安定したメディア搬送ができます。

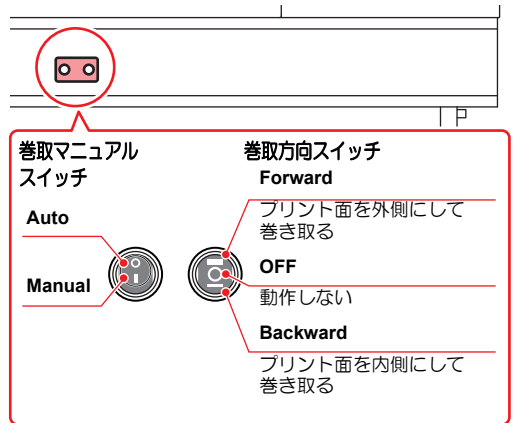
12 繰出マニュアルスイッチを“Manual”にし、メディアを10cm程度繰り出す

・メディアを繰り出したら、繰出マニュアルスイッチを「AUTO」にしてください。

13 テンションバーのロックを解除する

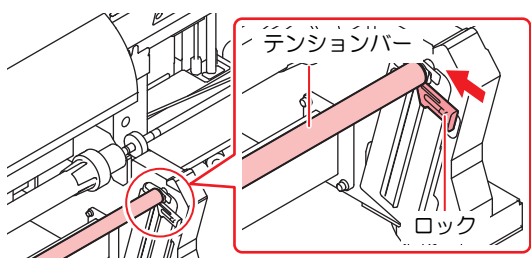


14 巻取装置を準備する



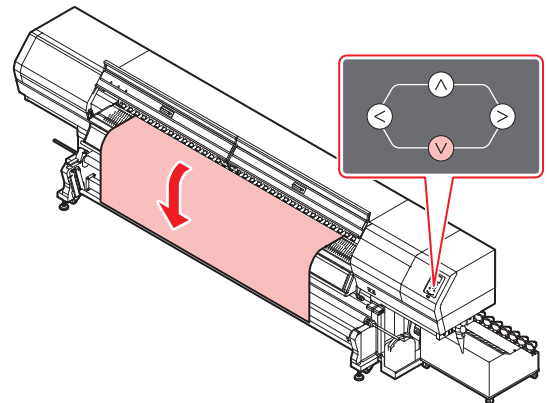
- (1) 巻取方向スイッチを「OFF」(中立)にする
- (2) 巻取マニュアルスイッチを「Auto」(下)にする

15 前面側のテンションバーを一番上まで引き上げ、ロックする



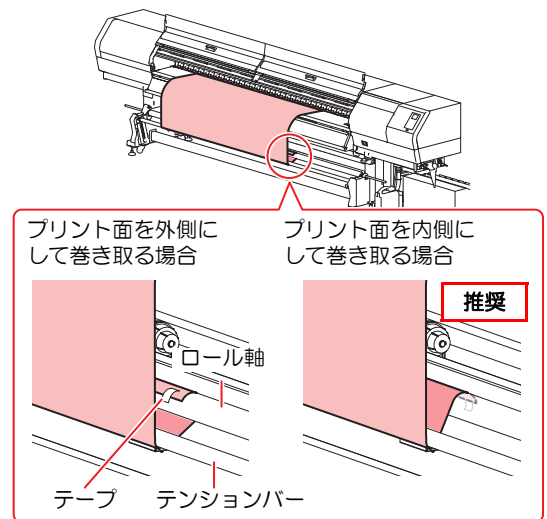
16 メディアをテンションバーまで送る

- (1) [▼] を押して、巻取り側のテンションバーが隠れるまでメディアをフィードする
 - ・プラテン上の溝にメディアの先端が入り込んでいないことを確認してから、メディアをフィードしてください。

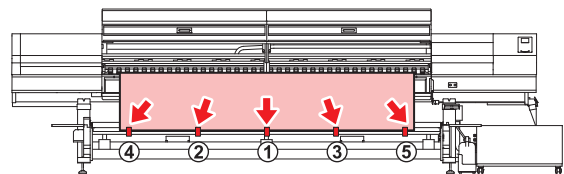


17 メディアをロール軸に固定する


- (1) テンションバーの手前側からメディアを通し、ロール軸の中央に粘着テープでメディアを固定する

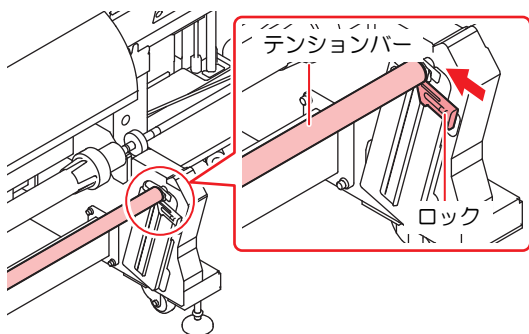


- (2) 同様にしてメディアの左右を固定する
 - ・ロールメディアを左右均等に引っ張り、メディアにタルミ、シワが無いことを確認し、番号順にテープを貼ってください。
 - ・テープを固定する際は、巻き取り方向を考慮して貼り付けてください。




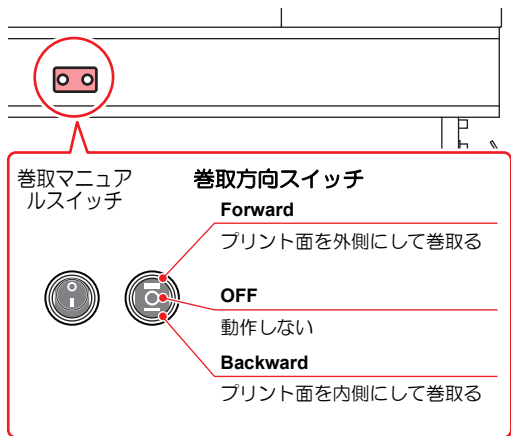
2

18  を押してメディアを 10cm 程度繰り出してから、テンションバーのロックを外す



19 メディアを巻き取る

- (1) 巻取方向スイッチをメディアを巻き取る方向に合わせて、「Forward」/「Backward」にセットする
- (2)  を押し、ロール軸を 2～3 回程度まわし、メディアを巻き取る
- (3) [ENTER] キーを押す



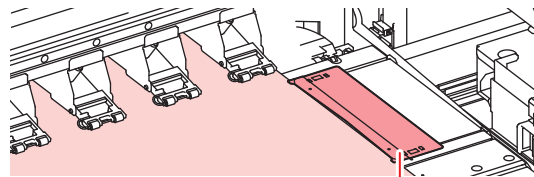
- **プリント面を内側にして巻き取る場合**
巻取方向スイッチを「Backward」にしてください。
- **プリント面を外側にして巻き取る場合**
巻取方向スイッチを「Forward」にしてください。
- **巻き取りを停止する場合**
巻取方向スイッチを中立 (OFF) にしてください。

重要!

巻取装置を使用するときは、プリント面を内側にしてメディアをセットすることを推奨します。
 • 本機ではメディアを巻き取る時にプリント面を内側 / 外側でセットできますが、内側にセットした方が、メディアの巻取時メディア径の変化によるテンション変動が小さくなるため、安定した巻き取りができます。


20 メディア押さえでメディアを軽くはさむ

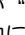
- 右端のピンチローラーより右側にメディアがはみ出さないようにセットしてください。
- 厚みのあるメディア (0.6~1.0mm) を使用する場合は、メディア押さえをメディアから外してプリントしてください。



メディア押さえ

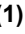

21 フロントカバーを閉じる

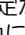

22  を押して、「ロール」を選択する

- マシン設定の「メディア検出の設定」が「AUTO」になっている場合 ( P.3-16)、自動的にメディア幅を検出します。
- 「MANUAL」になっている場合は、P.2-10「メディア検出方法が「MANUAL」のときメディア幅を検出する」を参照してください。
- メディア幅の検出が終わると、ロジカルシークの設定画面へ移行します。

メディア検出	
ロジカルシーク	Quality
メディア長さ入力	50.0m

23 ロジカルシークの設定をする

- (1)   を押して、設定値を選ぶ
 • 設定値 : Media/ Data/ Quality
- (2) [ENTER] キーを押す

- マシン設定の「メディア残量表示」の設定が「ON」の場合 ( P.3-15)、メディア残量入力に移行します。 ( P.2-10)

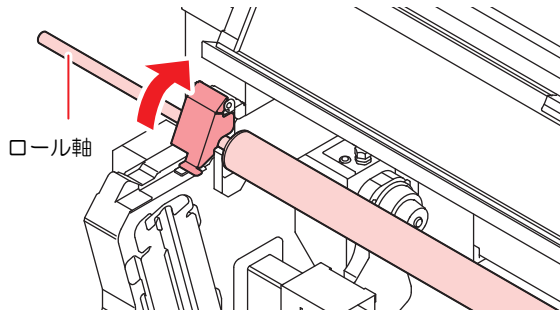
重要!

- 巻取装置を使用しない場合は、メディアを床に届くまで送り出してからプリントしてください。メディアが床に届いていない状態でプリントすると、プリント中に送り量に変化し、画質不良の原因となります。

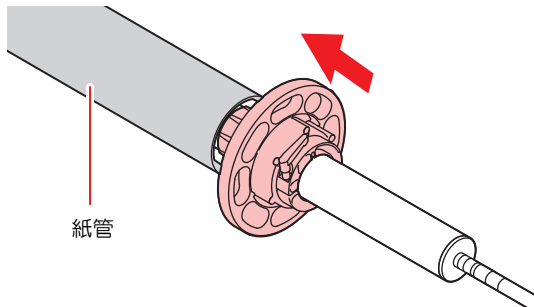
紙管を使って、プリントしたメディアを巻き取りたいときは

プリントしたメディアを直接ロール軸に巻き取らずに、ロール軸に紙管を通して紙管に巻き取ることができます。ロール軸から巻き取ったメディアを外すとき、紙管ごとメディアを外すことができます。

1 本機の正面左側にある巻取装置のカバーを開け、ロール軸を取り出す

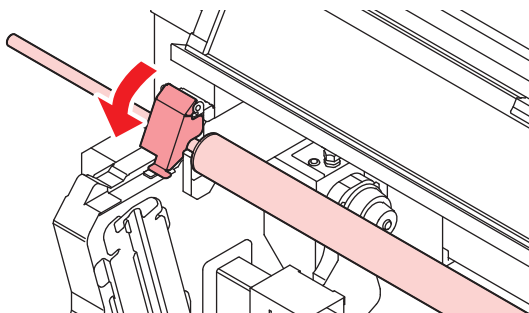


2 ロール軸に紙管を通し、紙管の両端に巻取ロールホルダーを取り付ける



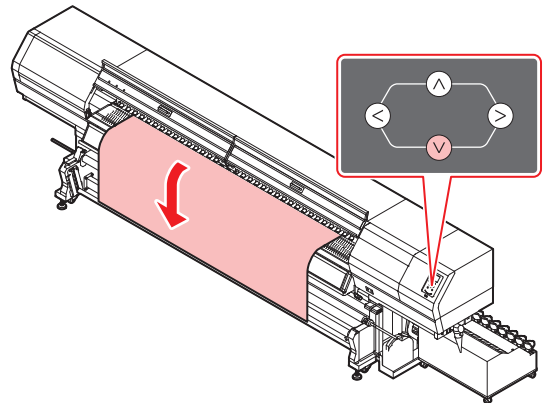
3 ロール軸を元に戻し、巻取装置のカバーを閉める

・カバーが開いたままだとディスプレイにエラーメッセージが表示され、プリントなどの操作をすることができなくなります。



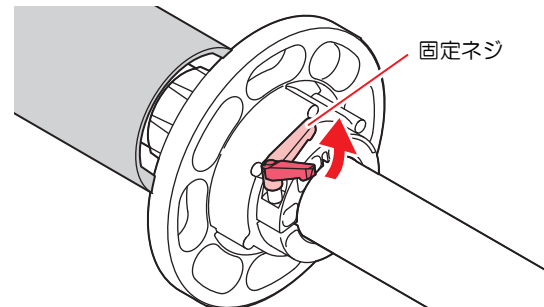
4 P.2-5「ロールメディアをセットする」手順16までの操作をして、メディアを紙管まで引き出す

・メディアの左右が均等になるように引き出してください。



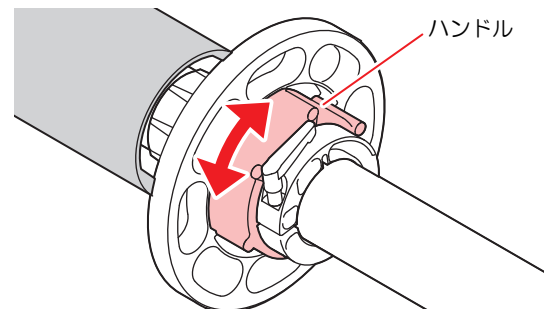
5 手順2で取り付けした巻取ロールホルダーを紙管にしっかりと差し込み、固定する

(1) ロールホルダー（左右）を紙管に差し込み、固定ネジで締める



重要! ・ロールホルダーを固定するときは、固定ネジのレバーを持ち上げないでください。固定ネジ全体を上に出るとネジが空転し、固定することができません。

(2) 巻取ロールホルダーのハンドルを回して、紙管をきつく固定する



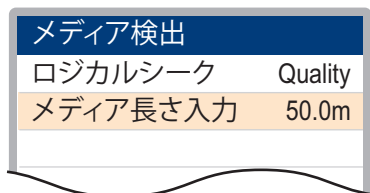
重要! ・メディアを巻き取っている途中で紙管が空回りしないように、紙管をきつく固定してください。
・紙管を固定するときは、紙管に付いている“可動域シール”の範囲内に収まるようにしてください。

6 「ロールメディアをセットする」手順19以降の操作をする

メディア残量入力について

マシン設定の「メディア残量表示」の設定を“ON”にしている場合 (P.3-15)、ロジカルシークの設定が終了すると、メディア残量入力へ移行します。

- 1 ロジカルシークの設定が終了すると、“メディア長さ入力”へ移行する



- マシン設定の「メディア残量表示」を“OFF”にしている場合、この画面は表示されません。(P.3-15)

- 2 ▲▼ を押して、メディア残量を入力する

- 3 ENTER キーを押す

メディア検出方法が“MANUAL”のときメディア幅を検出する

- 1 ◀▶ を押して、メディア選択(ロールまたはリーフ)を行う

- メディア検出画面が表示されます。



- 2 ▲▼ を押して取付メディア数を入力し、ENTER キーを押す

- 3 “プリントエリア MANUAL” を選択して ENTER キーを押す

- メディア右端位置設定画面が表示されます。

- 4 ◀▶ を押してヘッドを動かして、LED ポインタをメディア右端に合わせたら ENTER キーを押す

- メディア左端位置設定画面が表示されます。

- 5 手順4と同様にしてメディアの左端位置を決め、ENTER キーを押す

- メディア幅が設定されます。
- メディア検出が終わると、「ロールメディアをセットする」手順21の画面が表示されます。手順22以降の操作をしてください。

画質確認用 LED ライトを使って、印刷物を確認する

本機の前面には、メディアの裏側からライトを当てて(バックライト)印刷物を確認するための画質確認用 LED ライトが付いています。

画質確認用 LED ライトを使う前に

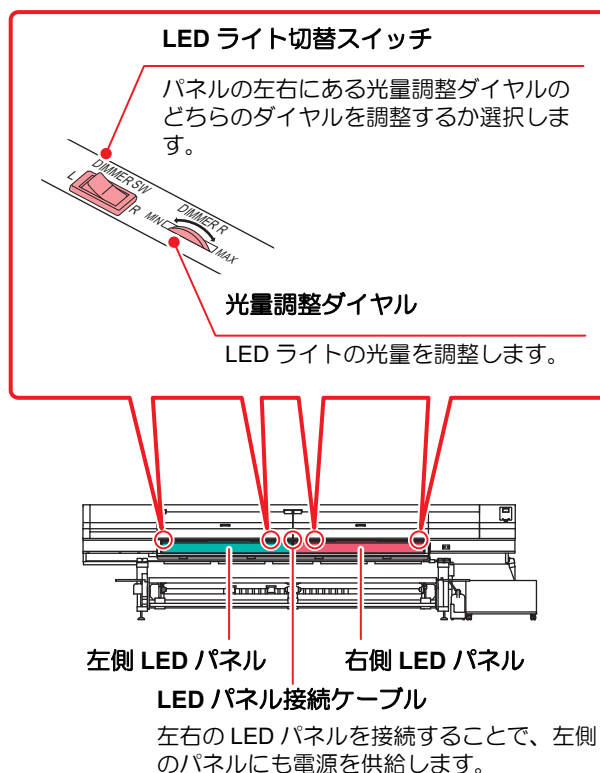
- 重要!**
- 画質確認用 LED ライトの電源ケーブルが本体右側にある AC アウトレットに接続されているか確認してください。
 - 画質確認用 LED ライトの電源スイッチが ON になっていることを確認してください。

画質確認用 LED ライトを使う



プリントアウトする画像の位置に合わせて、画質確認用 LED ライトの光量を調整できます。

- 画質確認用の LED パネルは右側と左側の2枚あります。
- 各々のパネルの光量は、パネルの上部に付いている「光量調整ダイヤル」で調整します。光量調整ダイヤルは、パネルの左右に付いていますので、パネルの右側と左側の光量を個別に調整できます。



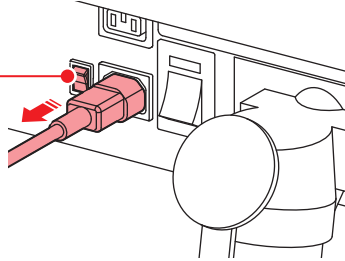
画質確認用 LED ライトを取り外して使う

画質確認用 LED ライトは取り外し可能です。作業台の上などで、印刷物の仕上がり確認をしたい場合にご利用ください。

(1) 画質確認用 LED ライトの電源を切り、コンセントを抜く

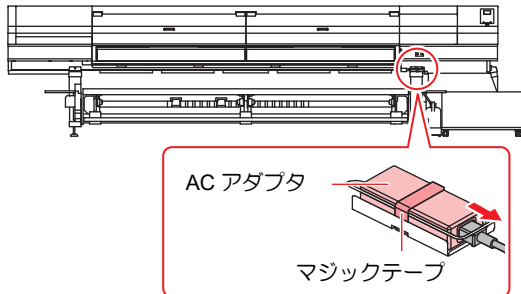
- 画質確認用 LED ライト用のコンセントは、本機の右側に接続されています。

電源スイッチ

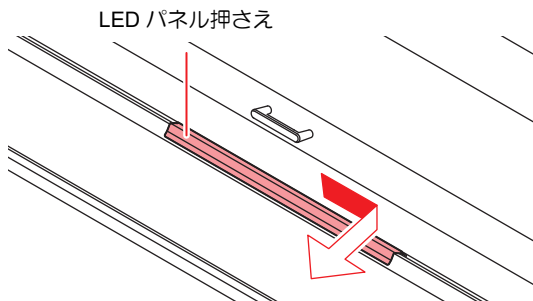


(2) AC アダプタを取り外す

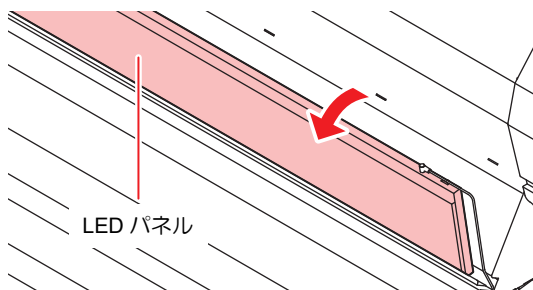
- AC アダプタを固定しているマジックテープをはがしてから、AC アダプタを取り外してください。



(3) LED パネル押さえを横にスライドしてから手前に引っ張って取り外す



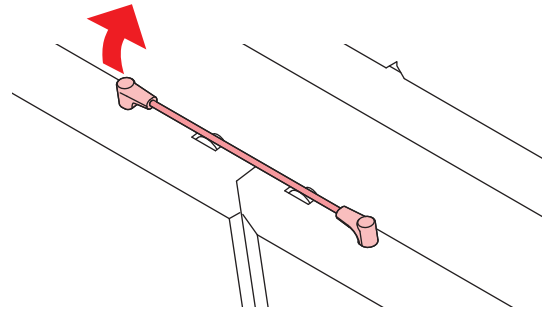
(4) LED パネルを手前に倒す



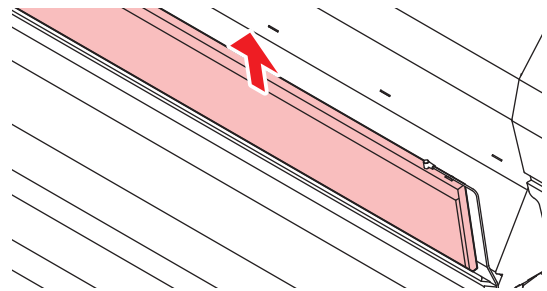
(5) LED パネル接続ケーブルを外す



- 接続ケーブルをつないだまま LED パネルを取り外さないでください。パネルが落下して破損の原因になります。



(6) 画質確認用 LED ライトを取り外す



(7) 作業台などの上に LED ライトが付いている面を上に向けて置き、印刷物の確認をする

2

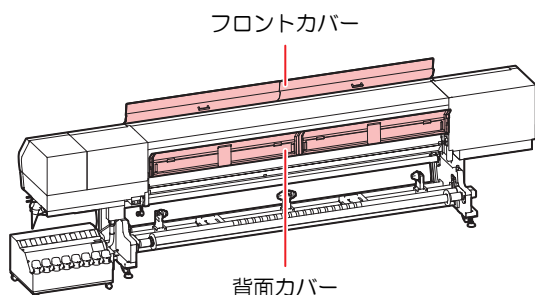
小幅ロールメディアをセットする

幅が小さいロールメディア(1.6mまで)をお使いになるときは、小幅ロールホルダーにメディアをセットしてください。

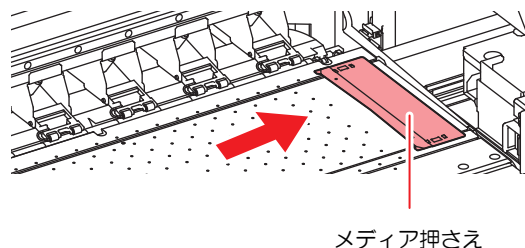
- 重要!**
- 巻き取り側は、プリント面が“内巻き”となるようにセットする。(外巻きになるようにセットすると、メディア搬送に悪影響を及ぼすことがあります。)
 - メディアをセットするときは、本体の中央にセットしてください。メディアを右または左寄りにセットすると、正常に搬送できない恐れがあります。

1 マシン設定の「繰出しユニットの設定」で繰出装置の設定を“OFF”にする (P.3-14)

2 フロントカバーと背面カバーを開ける



3 メディア押さえを外側に寄せる

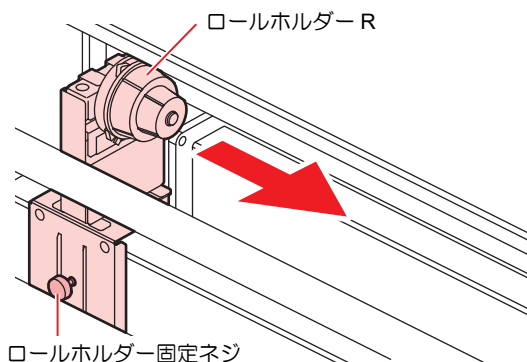


4 装置背面にあるロールホルダー R を移動する

- ロールホルダー固定ネジを緩めてから移動させます。
- メディアが本機の中央にセットされるような位置にロールホルダーを移動させてください。



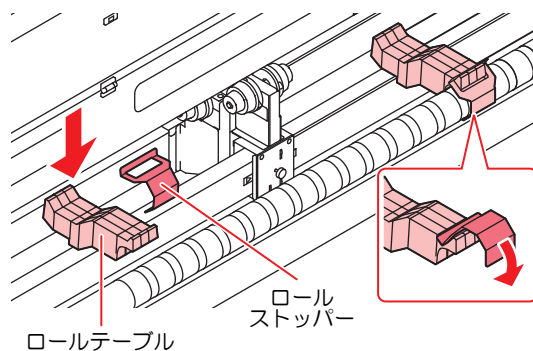
- ロールホルダーのガイド軸に、中心位置を示す目印が付いています。参考にしてください。



5 ロールホルダー R の固定ネジを締める

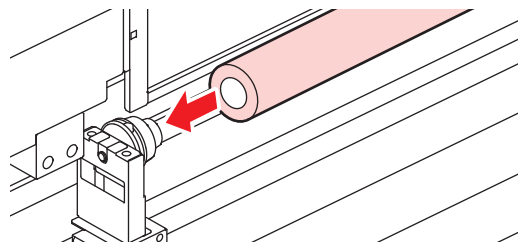
6 付属のロールテーブルを図のようにセットし、その上にメディアを一度仮置きする

- メディアが安定するように適度な間隔を開けてセットしてください。



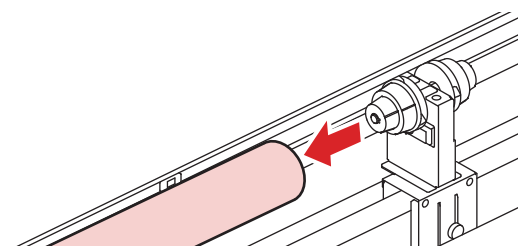
- ロールホルダーに直接メディアをセットしにくい場合、ロールテーブル上に仮置きしてロールホルダーにセットすると、セットしやすくなります。

7 ロールホルダー R に紙管を差し込む

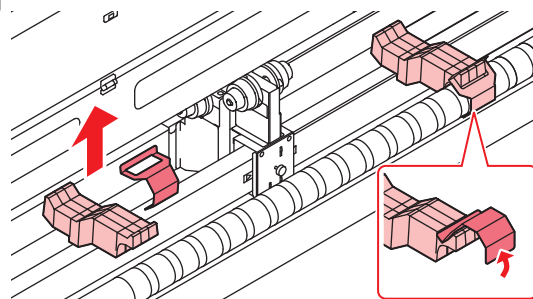


8 ロールホルダー C のネジを緩め、紙管にホルダーを差し込む

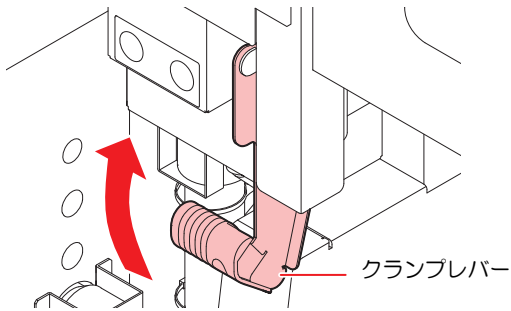
- 紙管が動かなくなるまで、奥に差し込んでください。



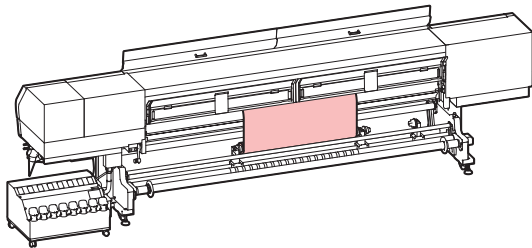
9 ロールテーブルを外す



10 装置背面のクランプレバーを上げる



11 装置にロールメディアを差し込む



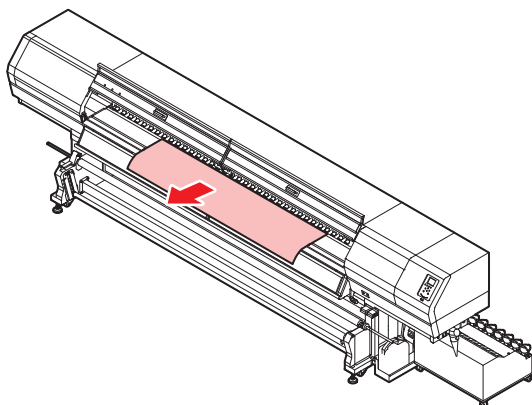
・メディアを端から挿入すると、引っかかりが少なくスムーズに差し込めます。

- (1) プラテンの先端に届くくらいまで、メディアを引き出す
- (2) プラテンとピンチローラーの間にメディアを差し込む
 - ・装置前面からメディアをつかめるくらい、メディアを送り出してください。
- (3) 装置背面からクランプレバーを下げる
 - ・メディアが保持されます。

12 背面カバーを閉める

13 ロールメディアを引き出す

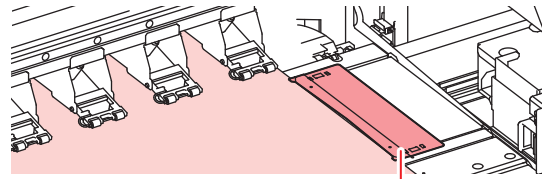
- (1) 装置前面からクランプレバーを上げる
- (2) ロールメディアを静かに引き出す



14 装置前面からクランプレバーを下げる

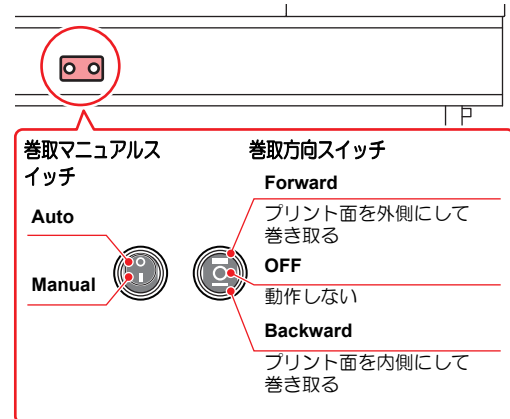
15 メディア押さえでメディアを軽くはさむ

- ・右端のピンチローラーより右側にメディアがはみ出さないようにセットしてください。
- ・厚みのあるメディアを使用する場合は、メディア押さえをメディアから外してプリントしてください。



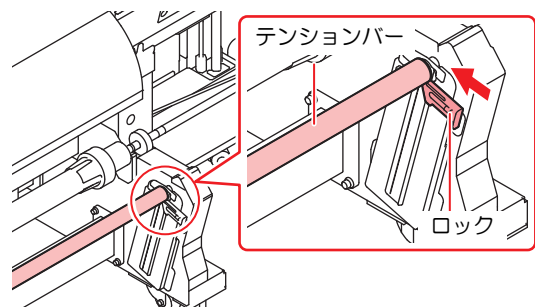
メディア押さえ

16 巻取装置を準備する



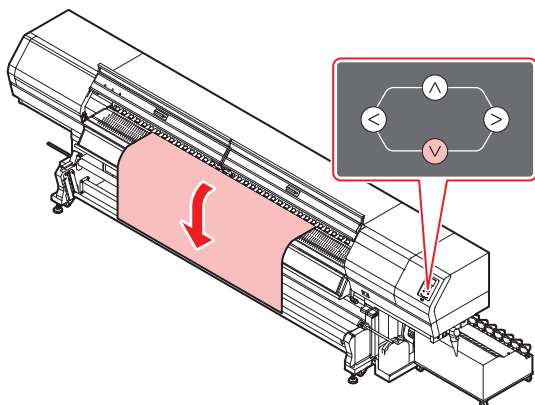
- (1) 巻取方向スイッチを「OFF」(中立)にする
- (2) 巻取マニュアルスイッチを「Auto」(下)にする

17 前面側のテンションバーを一番上まで引き上げ、ロックする



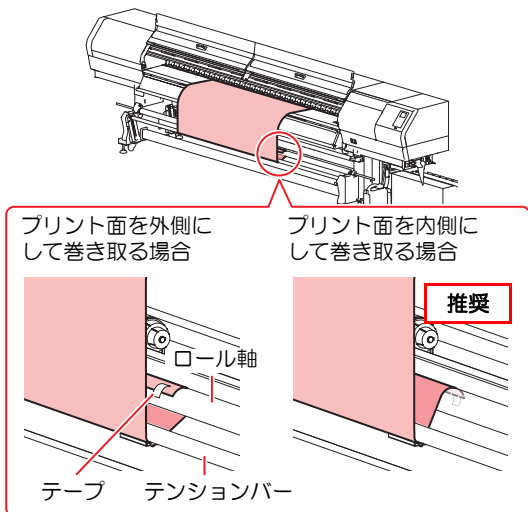
18 メディアをテンションバーまで送る

- (1) [▼] を押して、巻取り側のテンションバーが隠れるまでメディアをフィードする
 - ・プラテン上の溝にメディアの先端が入り込んでいないことを確認してから、メディアをフィードしてください。

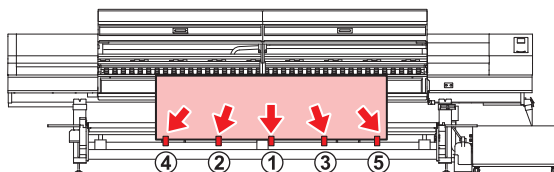


19 メディアをロール軸に固定する

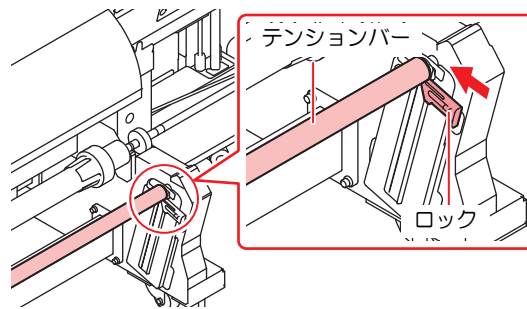
- (1) テンションバーの手前側からメディアを通し、ロール軸の中央に粘着テープでメディアを固定する



- (2) 同様にメディアの左右を固定する
 - ・ロールメディアを左右均等に引っ張り、メディアにタルミ、シワが無いことを確認し、番号順にテープを貼ってください。
 - ・テープを固定する際は、巻取り方向を考慮して貼り付けてください。

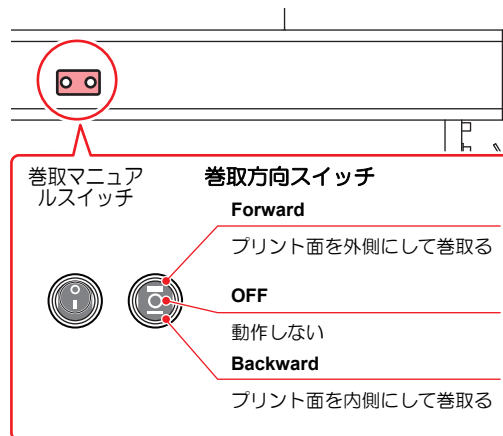


20 [▼] を押してメディアを 10cm 程度繰り出してから、テンションバーのロックを外す



21 メディアを巻き取る

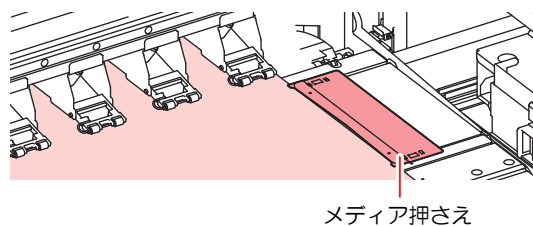
- (1) 巻取方向スイッチをメディアを巻き取る方向に合わせて、「Forward」 / 「Backward」にセットする
- (2) [▼] を押し、ロール軸を 2～3 回程度まわし、メディアを巻き取る
- (3) [ENTER] キーを押す



- ・プリント面を内側にして巻き取る場合
巻取方向スイッチを「Backward」にしてください。
- ・プリント面を外側にして巻き取る場合
巻取方向スイッチを「Forward」にしてください。
- ・巻き取りを停止する場合
巻取方向スイッチを中立 (OFF) にしてください。

22 メディア押さえでメディアを軽くはさむ

- ・右端のピンチローラーより右側にメディアがはみ出さないようにセットしてください。
- ・厚みのあるメディアを使用する場合は、メディア押さえをメディアから外してプリントしてください。



23 フロントカバーを閉じる**24** ◀を押して、“ロール”を選択する

- マシン設定の「メディア検出の設定」が“AUTO”になっている場合 (P.3-16)、自動的にメディア幅を検出します。

25 ロジカルシークの設定をする

- (1) [▲][▼] を押して、設定値を選ぶ
 - 設定値：Media/ Data/ Quality
- (2) [ENTER] キーを押す

- マシン設定の「メディア残量表示」の設定が“ON”の場合 (P.3-15)、メディア残量入力に移行します。(P.2-10)

重要!

- 印刷する前に、小幅ロールホルダーにセットしたメディアを手で巻き戻し、たるみのない状態にしてください。メディアがたるんでいると、メディアの送り量がばらつき、画質不良の原因となります。
- 巻き取り装置を使用しない場合は、メディアが床に届くまで送り出してから印刷してください。メディアが床と接していない状態で印刷すると、メディアの送り量がばらつき、画質不良の原因となります。



- メディアのたるみやシワはプリント中の画質に影響を与えます。メディアをテープ固定するときは、図の矢印の方向へメディアを沿わせながら行ってください。
- テープ固定するときにメディアを引っ張りすぎると、メディアの張りが均一にならないためメディアの搬送に悪影響を及ぼすことがあります。

小幅ロールメディアを 2 本セットする (Twin ロール)

重要!

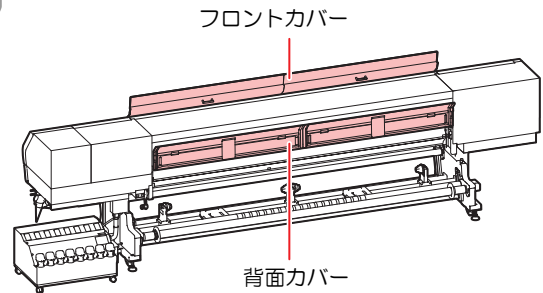
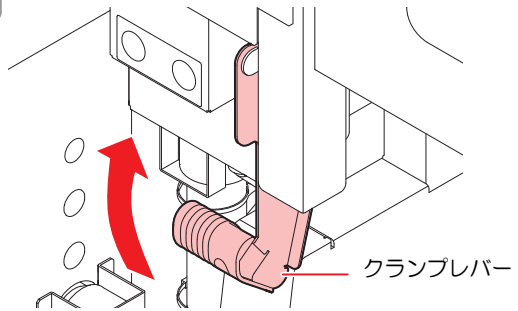
Twin ロールでプリントするときは、次のことに注意してください。

- メディア幅が 1524 mm 以下、かつ紙管巾が 1550 mm 以下のメディアを使用してください。
- セットする 2 本のメディアは、次の各項目で同一のものをセットしてください。異なるメディアを使用すると、プリント中の画質に影響を与えます。メディア種類 / メディアのグレード / メディア幅 / セットするメディアの径 (メディア残量が同じ状態) / メディアの巻き方向

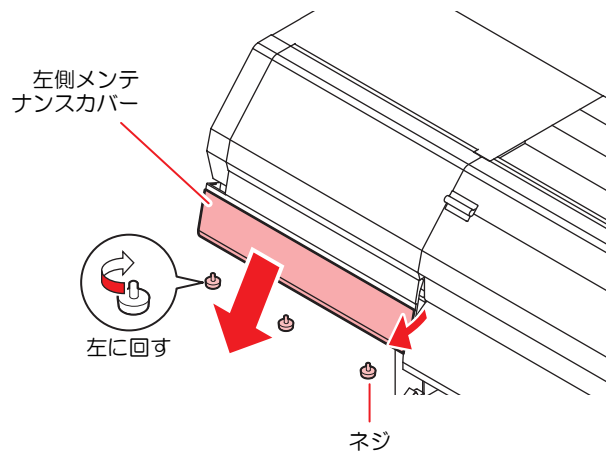
1

マシン設定の“繰出しユニット”と“巻き取りユニット”の設定を OFF にする

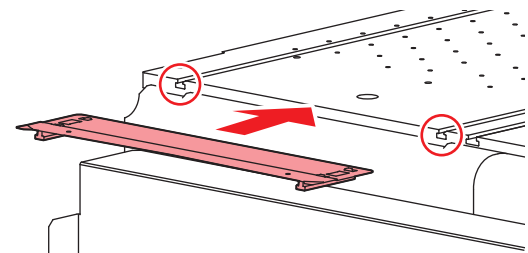
- P.3-14「繰出しユニットの設定」と「巻き取りユニットの設定」を参照して設定してください。

2 フロントカバーと背面カバーを開ける**3** クランプレバーを上げる**4** 2本のメディアを押さえるために、付属のメディア押さえを追加する

- (1) 左側メンテナンスカバーを外す
 - 左側メンテナンスカバー下のネジ (3箇所) を左に回して取り除きます。
 - 左側メンテナンスカバーの下側を持ち、下から手前に引くようにして、左側メンテナンスカバーを取り外してください。
 - 左側メンテナンスカバーが開けづらい場合は、付属のドライバーを使って開けてください。

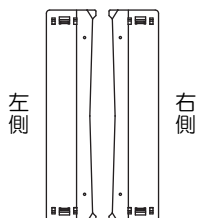


- (2) 付属のメディア押さえを取り付ける
 - メディア押さえの突起部をプラテンの溝 (下図の丸印部分) にはめ込みます。





•メディア押さえには向きがあります。左右を間違えないように取り付けてください。



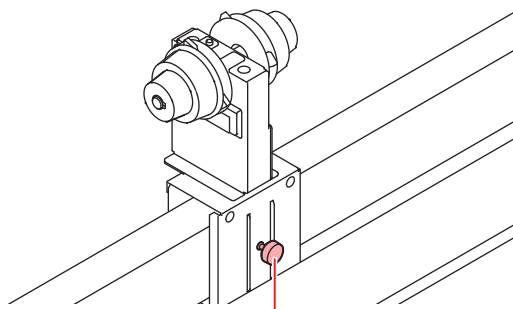
(3) 手順(1)で取り外した板金を元の位置に戻し、左側メンテナンスカバーを取り付ける

5

ロールホルダーCを本機の中央に、ロールホルダーL・Rをそれぞれ本機の左端と右端に移動する

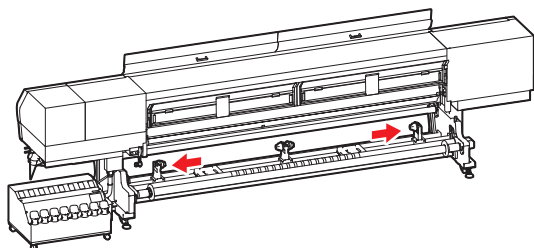
•ロールホルダーを移動するときは、次のようにしてください。

(1) ロールホルダー固定ネジを緩める



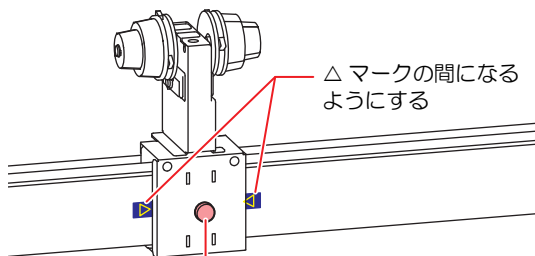
ロールホルダー固定ネジ

(2) ロールホルダーL・Rをそれぞれ本機の左側/右側に移動する



(3) ロールホルダーCを本機の中央に移動し、固定ネジを締める

- ロールホルダーCをセットするために、本機の中央位置を示す目印が付いています。
- ロールホルダーCの位置がズレないようにしっかりと締めてください。



ロールホルダー固定ネジ

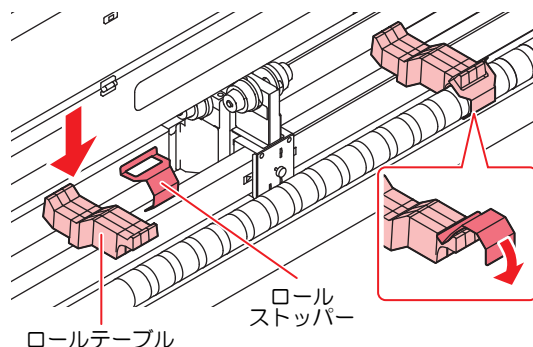
6

ロールホルダーにメディアをセットする

•メディアは1本ずつセットしてください。

(1) 付属のロールテーブルを図のようにセットし、その上にメディアを仮置きする

- メディアが安定するように適度な間隔を開けてセットしてください。

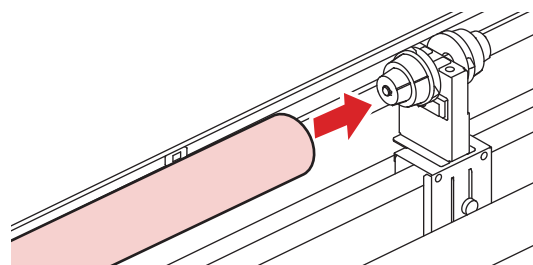


ロールテーブル

ロール
ストッパー

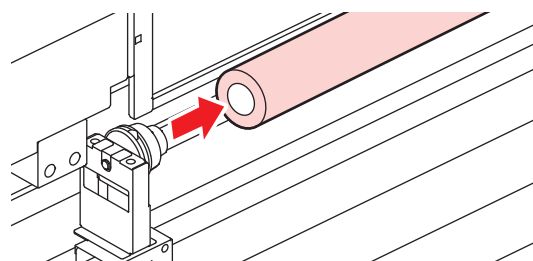
(2) ロールホルダーCにメディアの紙管を差し込む

- 紙管が動かなくなるまで、奥に差し込んでください。

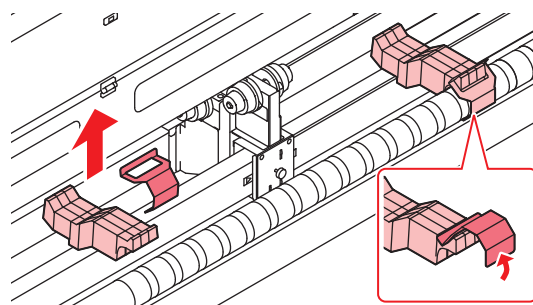


(3) ロールホルダーR(またはL)を紙管に差し込み、固定ネジを締める

- プリント中にロールホルダーが動かないように、しっかりと締めてください。



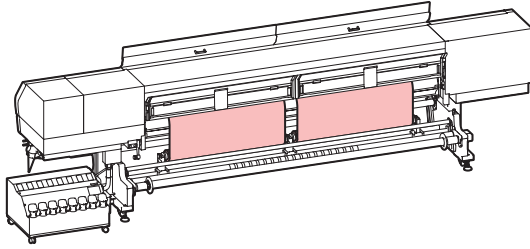
(4) ロールテーブルを外し、もう一方のメディアをセットするために移動する



(5) 手順(2)(3)と同様にして、もう一方のメディアをセットする

(6) ロールテーブルを外し、保管する

7 本機の背面のクランプレバーを上げ、メディアを差し込む

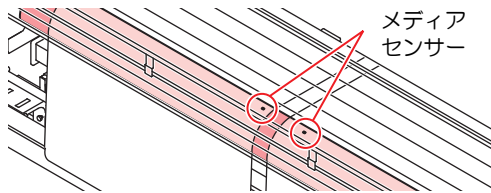


・メディアを斜めにしたとき、引っかかりが少なくスムーズに差し込めます。

- (1) プラテンの先端まで届くくらい、メディアを引き出す
- (2) プラテンとピンチローラーの間にメディアを差し込む
 - ・装置前面からメディアをつかめるくらい、メディアを送り出してください。
- (3) クランプレバーを下げる
 - ・メディアが保持されます。



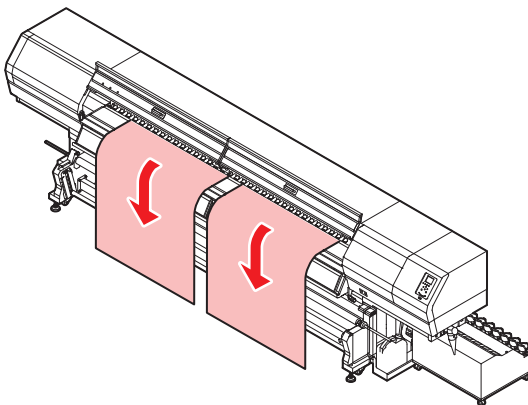
・メディアをセットするときは、プリヒーターカバー中央付近にある2つのメディアセンサーをそれぞれのメディアが覆い隠していることを確認してください。1つのメディアで2つのセンサーを覆っていたり、メディアセンサーを覆っていないメディアがある場合、メディア幅の検出ができず、本機が破損する原因となります。



8 背面カバーを閉める

9 ロールメディアを引き出す

- (1) 本機の前面にまわり、クランプレバーを上げる
- (2) ロールメディアを静かに引き出す
 - ・メディアが2枚とも、床面に届くまで引き出してください。

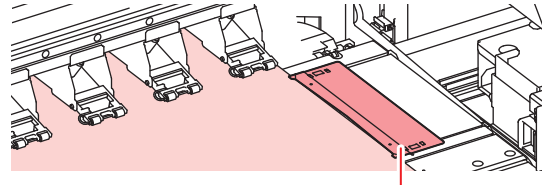


10 クランプレバーを下げる

- ・メディアの数カ所を軽く引っ張り、ロールメディアの引き出し量がほぼ均等になっているのを確認してから、クランプレバーを下げてください。
- ・左右のメディアに、均等にテンションがかかっていることを確認してください。

11 メディア押さえでメディアを軽くはさむ

- ・厚みのあるメディアを使用する場合は、メディア押さえをメディアから外してプリントしてください。



メディア押さえ



- ・メディアが規定位置より左右に寄っていると、メディア検出後に、メディアが左または右に寄りすぎていることをお知らせするメッセージを表示します。メディアをセットし直してください。

12 フロントカバーを閉じる

重要!

- ・Twinロールでプリントするときは、メディアを巻取装置に固定しないでください。
- ・プリントする前に、メディアがたるんでいないか確認し、たるんでいる場合は巻き直してください。

13 ◀を押して、“ロール”を選択する

- ・マシン設定の「メディア検出の設定」が“AUTO”になっている場合 (☞ P.3-16)、自動的にメディア幅を検出します。

14 ロジカルシークの設定をする

- (1) [▲][▼] を押して、設定値を選ぶ
 - ・設定値 : Media/ Data/ Quality
- (2) [ENTER] キーを押す

- ・マシン設定の「メディア残量表示」の設定が“ON”の場合 (☞ P.3-15)、メディア残量入力に移行します。(☞ P.2-10)

小巻取装置を使って メディアをセットする場合

塩ビまたはフォトペーパーのメディアをお使いのとき、ロールホルダーにセットしたメディアを小巻取装置で巻き取る方法を説明します。

- 重要!** 小巻取装置を使ってメディアを巻き取る場合、事前に次の作業をしておいてください。
- (1) マシン設定の「繰出しユニットの設定」と「巻取りユニットの設定」を“OFF”にする。
 - (2) 装置前面のテンションバーを一番下に下げる
 - (3) 大幅メディアを巻き取るためのロール軸を取り外す

マシン設定の繰出しユニットと巻取ユニットの設定を“OFF”にする

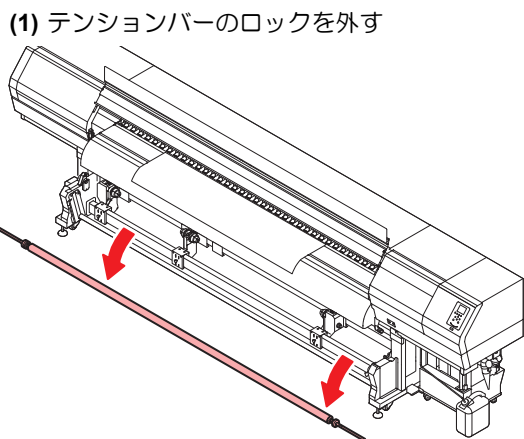
- 1** P.3-14 を参照して繰出しユニットと巻取ユニットの設定を“OFF”にする

重要! ・繰出しユニットと巻取ユニットの設定を“OFF”にしていないと、プリントしたメディアを小巻取装置に巻き取ることができなくなります。

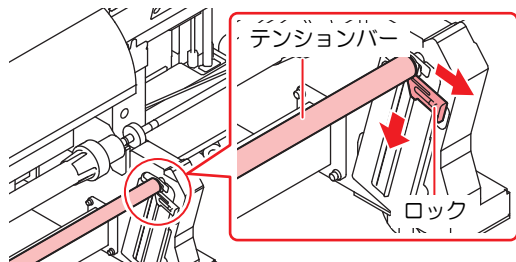
本機の前面にあるテンションバーを一番下まで下げ、ロール軸を取り外す

小巻取装置をお使いになるときは、必ず以下の作業をしてください。本機が破損する原因になります。

- 1** 本機の前面にあるテンションバーを一番下まで下げる



- (2) テンションバーを一番下まで下げ、ロックする



小巻取装置を使ってメディアをセットする

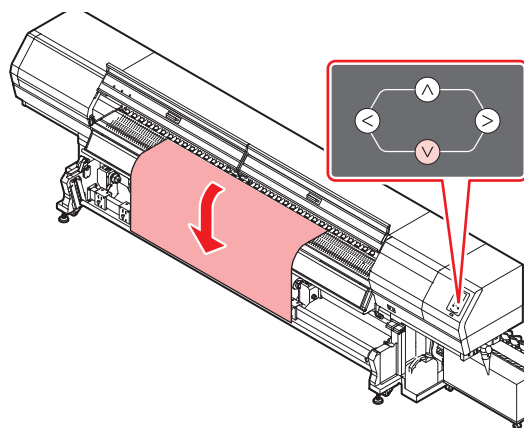
- 1** 小巻取装置を使用するため、最初に次の2項目の作業を行う

- ・「ヘッド高さ」と「ジャムセンサー高さ」を調整する
- ・「メディアセットに関するご注意」

- 2** 「小幅ロールメディアをセットする」手順2～15までの操作をする (P.2-12)

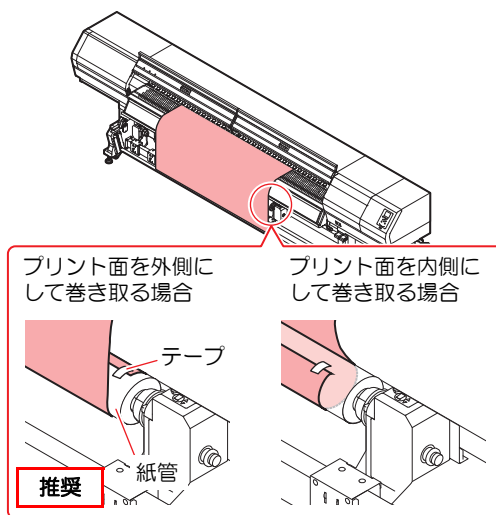
- 3** メディアを小巻取り装置まで送る

- (1) [▼] を押して、小巻取装置の紙管が隠れるまでメディアをフィードする
- ・プラテン上の溝にメディアの先端が入り込んでいないことを確認してから、メディアをフィードしてください。

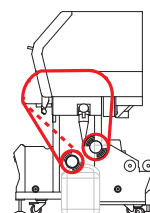


- 4** メディアを紙管に固定する

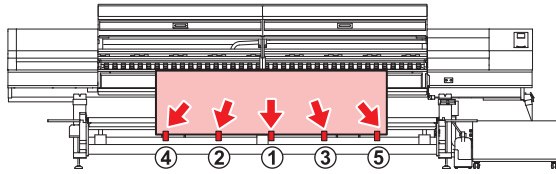
- (1) 紙管の中央に粘着テープでメディアを固定する



重要! ・小巻取装置を使用したときのメディア経路は右図のようになります。テンションバーは使用しません。

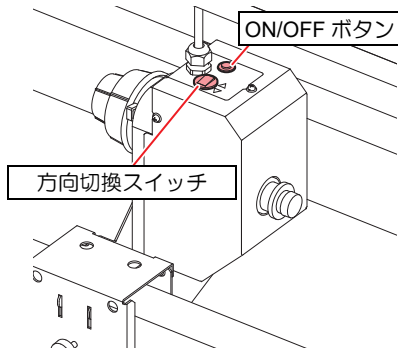


- (2) 同様にメディアの左右を固定する
- ロールメディアを左右均等に引っ張り、メディアにタルミ、シワが無いことを確認し、番号順にテープを貼ってください。
 - テープを固定する際は、巻き取り方向を考慮して貼り付けてください。



5 メディアを巻き取る

- 小巻取装置に付いているスイッチを使って、メディアの巻取方向の選択や巻取作業を行います。



方向切換スイッチ	前 (FORWARD)	プリント面を内側にして巻き取る
	後 (REVERSE)	プリント面を外側にして巻き取る
ON/OFF ボタン	巻取動作の ON/OFF を切り替える (ボタンを押して巻取装置を動作させると、再度ボタンを押すまで巻取動作を続けます。*1)	

*1. ON/OFF ボタンを押している間だけ、巻取動作をするように設定できます。詳しくは、マシン設定の「巻取りユニットの設定」を参照してください。

6 「小幅ロールメディアをセットする」手順22以降の作業をする (P.2-12)

小巻取装置を使ってメディアをセットする (Twin ロール)

重要! Twin ロールでプリントするときは、次のことに注意してください。

- メディア幅が 1524 mm 以下、かつ紙管巾が 1550 mm 以下のメディアを使用してください。
- セットする 2 本のメディアは、次の各項目で同一のものをセットしてください。異なるメディアを使用すると、プリント中の画質に影響を与えます。
メディア種類 / メディアのグレード / メディア幅 / セットするメディアの径 (メディア残量が同じ状態) / メディアの巻き方向

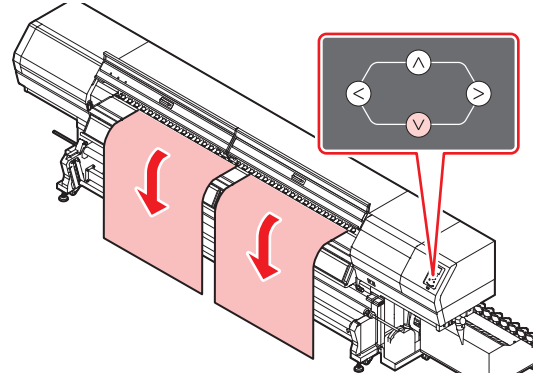
1 小巻取装置を使用するため、最初に次の2項目の作業を行う

- 「ヘッド高さやジャムセンサー高さを調整する」
- 「メディアセットに関するご注意」

2 「小幅ロールメディアを2本セットする (Twin ロール)」手順2～11 までの操作をする (P.2-15)

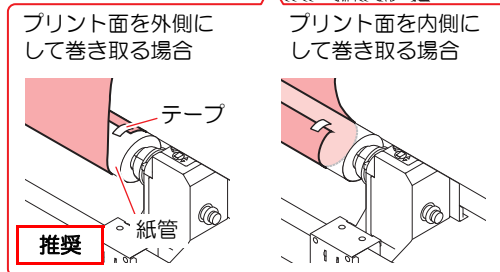
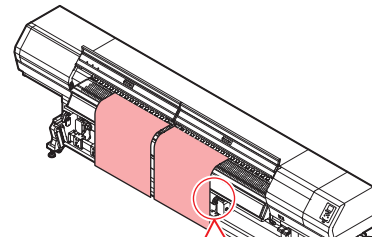
3 メディアを小巻取装置まで送る

- (1) [▼] を押して、小巻取装置の紙管が隠れるまでメディアをフィードする
- プラテン上の溝にメディアの先端が入り込んでいないことを確認してから、メディアをフィードしてください。

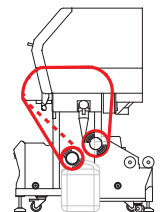


4 メディアを紙管に固定する

- (1) 紙管の中央に粘着テープでメディアを固定する

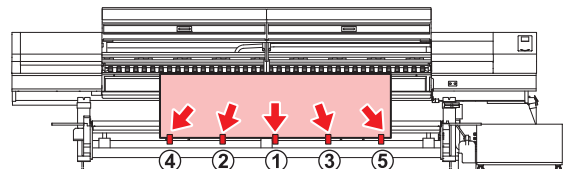


重要! 小巻取装置を使用したときのメディア経路は右図のようになります。テンションバーは使用しません。



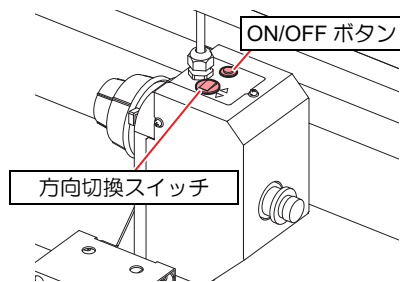
(2) 同様にメディアの左右を固定する

- ロールメディアを左右均等に引っ張り、メディアにタルミ、シワが無いことを確認し、番号順にテープを貼ってください。
- テープを固定する際は、巻き取り方向を考慮して貼り付けてください。



5 メディアを巻き取る

- 小巻取装置に付いているスイッチを使って、メディアの巻取方向の選択や巻取作業を行います。



方向切換スイッチ	前 (FORWARD)	プリント面を内側にして巻き取る
	後 (REVERSE)	プリント面を外側にして巻き取る
ON/OFF ボタン		巻取動作の ON/OFF を切り替える (ボタンを押して巻取装置を動作させると、再度ボタンを押すまで巻取動作を継続します。*1)

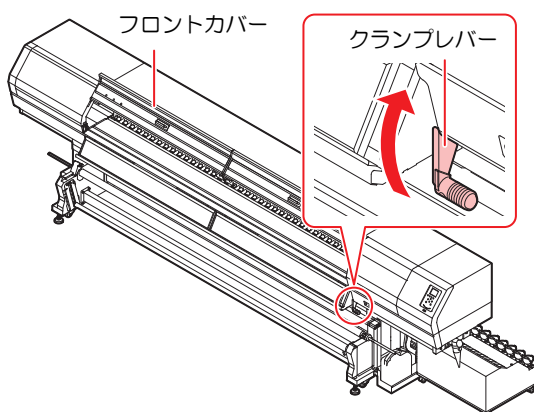
*1. ON/OFF ボタンを押している間だけ、巻取動作をするように設定できます。詳しくは、マシン設定の「巻取りユニットの設定」を参照してください。

6 「小幅ロールメディアを2本セットする (Twinロール)」手順13以降の作業をする (P.2-15)

リーフメディアをセットする

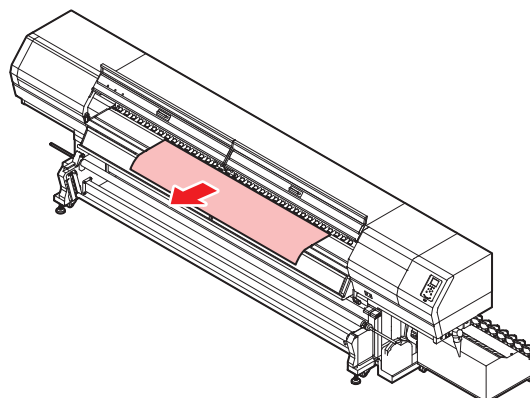
リーフメディアは、メディアをロールホルダーに固定する必要はありません。

1 フロントカバーを開け、クランプレバーを上げる



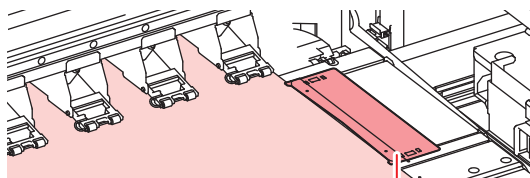
2 リーフメディアをピンチローラーとプラテンの間に差し込む

- メディアが右端のピンチローラーより右側にはみ出さないようにセットしてください。



3 メディア押さえでメディアを軽くはさむ

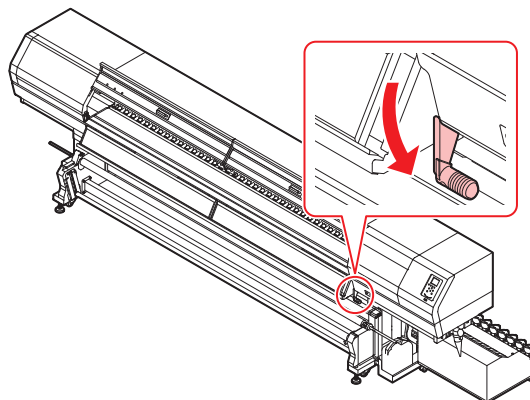
- 右端のピンチローラーより右側にメディアがはみ出さないようにセットしてください。
- 厚みのあるメディアを使用する場合は、メディア押さえをメディアから外してプリントしてください。



メディア押さえ

4 クランプレバーを下げ、フロントカバーを閉じる

- メディアはまっすぐにセットしてください。



5 **ENTER** キーを押す

6 **▶** を押して、“リーフ”を選択する

- マシン設定の「メディア検出の設定」が“AUTO”になっている場合 (P.3-16)、自動的にメディア幅を検出します。

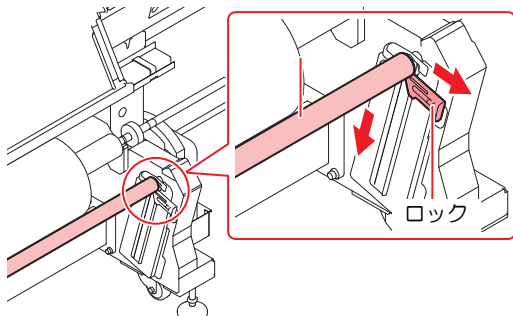
7 ロジカルシークの設定をする

- (1) [▲][▼]を押して、設定値を選ぶ
 - ・設定値：Media/ Data/ Quality
- (2) [ENTER] キーを押す

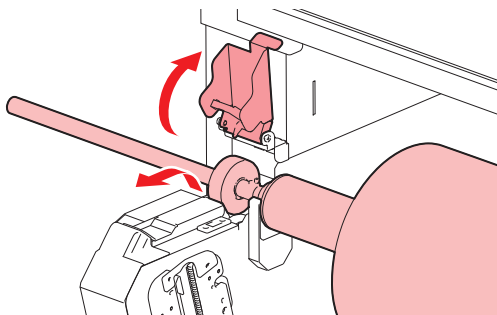
・マシン設定の「メディア残量表示」の設定が“ON”の場合 (P.3-15)、メディア残量入力に移行します。(P.2-10)

巻き取ったメディアを取り出す

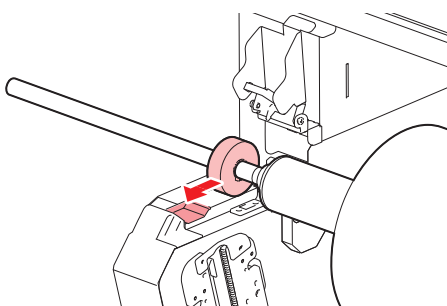
- 1 巻き取りテンションバーのロックを外し、テンションバーを下げる



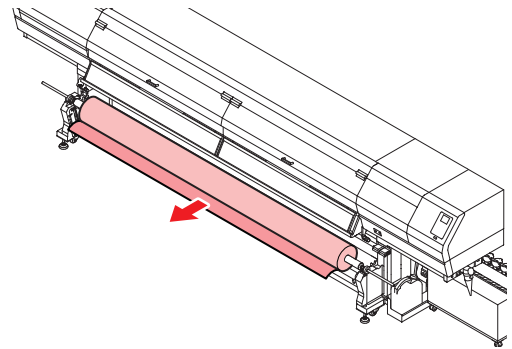
- 2 巻き取り軸左側のカバーを開け、巻き取り軸を手前に引き出す



- 3 脚上面の溝に、白い樹脂のカラーがはまるように引き出す



- 4 ロールホルダーを外し、紙管を取り出す



原点を変更する場合は

プリント原点の位置を変更することができます。

- 1 ローカルで、[▲][▼][◀][▶]を押す
 - ・原点設定モードになります。

原点設定	
X	Y
0.0	0.0

- 2 [▲][▼][◀][▶]を押して、原点を変更したい位置へ合わせる

原点設定	
X	Y
0.0	0.5
原点位置 (長さ)	原点位置 (幅)

・[▲][▼][◀][▶]でキャリッジとメディアを移動させて選びます。(LED ポインタの位置が原点位置になります。)

- 3 プリント原点を決定したら、[ENTER] キーを押す

・原点が変更されます。

重要!

・小幅ロールホルダーにメディアをセットしている場合、原点位置を変更した後にロールメディアを手で巻き戻し、たるみのない状態にセットしてください。メディアがたるんでいると、メディアの送り量がばらつき、画質不良の原因となります。

ヒーターの準備をする

ヒーターの温度設定を変更する

ヒーターの温度を設定します。
お使いになるメディアやプロファイルに合わせて、ヒーター温度を設定してください。

- 周囲の温度により、設定した温度に到達するまでに数分から数十分かかることがあります。



• ここで設定する温度は、[セッテイ]メニュー内の[ヒーター]でも変更することができます。
(P.3-6)

1

ローカルで **SEL** キーを押し、
FUNC2 (HEATER) を押す

- ヒーター温度調節画面を表示されます。

2

▲ **▼** を押して、ヒーターの温度を設定する

温度の設定: **▲** **▼** で設定

- ヒーターの加熱が始まります。

3

ヒーターの加熱が終了する

- ヒーターの温度が設定温度に達すると、ディスプレイのヒーターアイコンが緑色に変わります。

4

終了するとき、**ENTER** キーを押す

- ローカルに戻ります。



• お使いの RIP が、ヒーターの温度をコントロールできる機能を搭載している場合は、RIP 側でコントロールすることができます。(設定方法は、お使いの RIP の取扱説明書をご覧ください。)

重要!

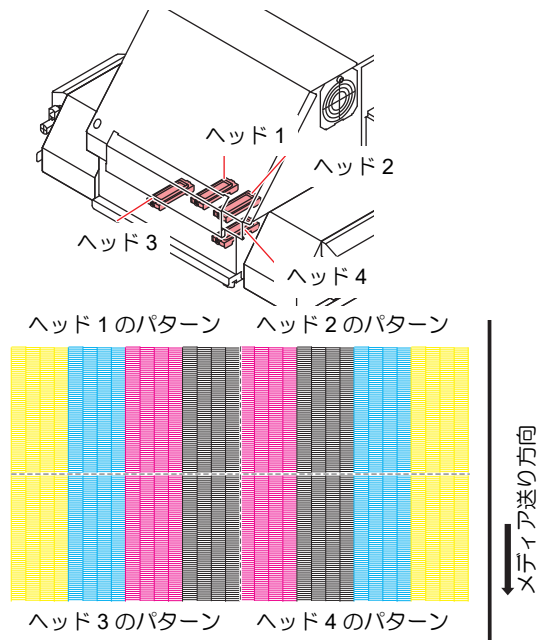
- 本機は、20 ~ 30°C の環境で使用してください。周囲の温度条件により、設定値まで温度が上昇しない場合があります。

テストプリントをする

テストパターンをプリントして、ノズル詰まりなどの吐出不良(カスレや抜け)がないか確認します。

ヘッドの配列とテストパターンの関係

ヘッドの配列とプリントしたテストパターンのプリント位置は、下図の通りです。



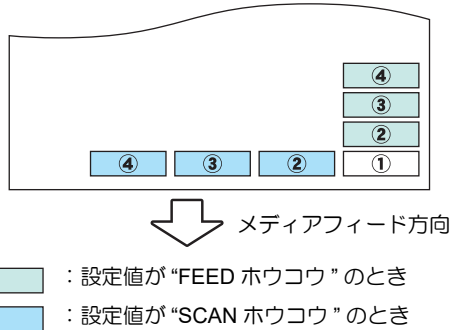
テストプリントに関する注意事項

重要!

- リーフメディアを使用する場合、210mm 以上のサイズのメディアをセットしてください。幅の狭いメディアをセットすると、途中までしかプリントされません。
- 小幅ロールホルダーにメディアをセットして使用する場合、プリントを開始する前にロールメディアを手で巻き戻し、たわみのない状態にしてください。画質不良の原因になります。
- テストプリントをするときは、必ず全てのカバー(フロントカバー/背面カバー)を閉じてください。

テストプリントを行う

テストパターンをプリントして、ノズル詰まりなどの吐出不良（カスレや抜け）がないか確認します。
また、テストプリントを繰り返し実行するときのために、プリントするテストパターンの配置方向を次の2種類から選択することができます。使い方に合わせて選択してください。



テストプリントの前に確認してください

- メディアをセットしているか (P.2-4)
- 原点位置をセットしているか
- ヘッド高さを調整しているか (P.2-4)

1 ローカルで、(FUNC2) (TEST PRINT/CLEANING) を押し、(ENTER) キーを押す

- テストプリントメニューを表示します。
- [▲][▼] を押して、テストパターンの配置方向を変更できます。ここで変更した配置方向は、次回プリント時にも反映されます。
- 配置方向を“スキャン方向”から“フィード方向”に変更してテストプリントを実行すると、1つめのテストプリントの位置に改行されます。

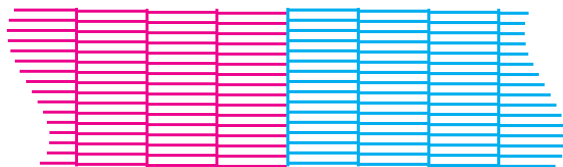
2 (ENTER) キーを押す

- テストプリントを開始します。
- プリントが終わると、ローカルに戻ります。

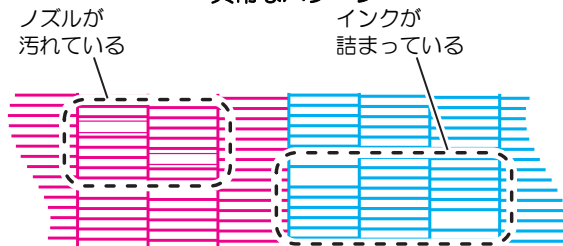
3 プリント結果を確認する

- 正常な場合は、操作を終了します。
- 異常があった場合は、ヘッドクリーニングを実行してください。(P.2-23)

正常なパターン



異常なパターン



ヘッドクリーニング

ヘッドクリーニングについて

プリントしたテストパターンの結果を確認して、症状に合わせたクリーニングを行います。
次の3種類から選んでください。

- ソフト : 線の曲がり、抜けがある時
- ノーマル : 線の抜けがある時、混色している時
- ハード : ノーマル、ソフトでクリーニングを実行しても画質不良が改善しない時

テストプリントの結果に合わせてヘッドクリーニングを行う

ヘッドクリーニングには、3種類あります。パターンプリントの結果によって使い分けてください。

1 ローカルで、(FUNC2) (TEST PRINT/CLEANING) を押し、(ENTER) キーを押す

2 (▲)(▼) を押して“クリーニング”を選び、(ENTER) キーを押す

- クリーニングメニューを表示します。

3 (▲)(▼) を押して、クリーニングタイプを選択する

- ソフト : 線の曲がり、抜けがある時
- ノーマル : 線の抜けがある時、混色している時
- ハード : ノーマル、ソフトでクリーニングを実行しても画質不良が改善しない時

4 (ENTER) キーを押す

5 (▲)(▼) を押してクリーニングするヘッドを選択し、(FUNC2) (✓) を押す

- ヘッド選択後に [FUNC2] キーを押して、チェックボックスにチェックを入れてください。チェックが入っているヘッドのみクリーニングを行います。
- すべてのヘッドをクリーニングする場合は、すべてのチェックボックスにチェックを入れてください。

6 (ENTER) キーを押す

7 再度テストプリントを実行し、プリント結果を確認する

- プリント結果が正常になるまで、クリーニングとテストプリントを繰り返してください。



ヘッドクリーニングを実行しても画質品質が改良されない場合

- ワイパーとインクキャップのクリーニングをする (P.4-7)
- ヘッドノズルの洗浄をする (P.4-13)

フィード補正の設定

お使いになるメディアの種類に合わせて、メディアの送り量を補正してください。
補正値が適切でないと、プリントした画像に縞が入るなど、きれいにプリントできない場合があります。

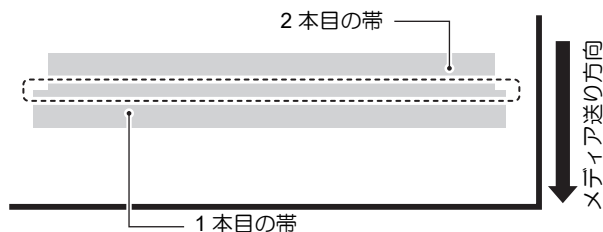
- 重要!**
- フィード補正は、毎回プリント前に必ず行ってください。ロールメディアの残量によって、メディアの送り量が変化する場合があります。
 - 小幅ロールホルダーにメディアをセットしてお使いの場合、ロールメディアを手で巻き戻し、たるみのない状態にセットしてください。正確に送り量の補正ができない恐れがあります。
 - フィード補正を終了すると、プリント原点位置までメディアが戻ります。小幅ロールホルダーにメディアをセットしている場合、本機背面のロールメディアにたるみが生じます。プリントを開始する前にロールメディアを手で巻き戻し、たるみのない状態にセットしてください。画質不良の原因になります。
 - 巻取装置を使用しているプリントの場合、あらかじめメディアをセットした状態でフィード補正を行ってください。
 - 巻取装置を使用しないでプリントしている場合、メディアが床に届くまで送り出してから補正を行ってください。正常に送り量の調整ができない恐れがあります。

フィード補正の設定

補正パターンをプリントして、メディア送り量の補正を行います。



- 補正パターンでは2本の帯をプリントします。
- 2本の帯の境が均等の濃さになるように調整してください。



1 メディアをセットする (P.2-4)

2 ローカルで **SEL** キーを押し、**FUNC1** (ADJUST) を押す

- 調整メニューを表示します。

3 **ENTER** キーを押す

4 **▲** **▼** を押して、解像度を入力する

- ここではメディアのスキャン方向(Y方向)の解像度を入力します。



- 通常プリントするデータに合わせた解像度を入力してください。本機では、解像度によってメディア送り(フィード)方法が変わります。実際のプリントと異なる解像度を入力すると、送り量が合わなくなる恐れがあります。

5 **ENTER** キーを2回押して、補正パターンをプリントする

6 補正パターンを確認し、補正値を入力する

- 補正値の入力画面が表示されます。
- "+"を入力すると:
2本の帯の間隔が広がる方向に移動します。
- "-"を入力すると:
2本の帯の間隔が近づく方向に移動します。
- 補正値を"30"変更するごとに、約0.1mm帯が移動します。

7 終了するとき、**END/POWER** キーを数回押す



- [FUNC2] (ADJUST) キーを押さなくても、ローカルから [FUNCTION] キーを使ってフィード補正を選ぶことができます。(P.3-5)

プリント中にメディア送りを補正したいときは

リモートモードや画像データのプリント中でもメディア送り量の補正ができます。

1 リモートで、**FUNC1** (ADJUST) を押す



2 **▲** **▼** を押して、補正量を入力する

- 補正量: -9999 ~ 9999
- ここで入力した値は、すぐに補正量に反映されます。

3 **ENTER** キーを押す

- 変更した値が登録されます。
- [ENTER] キーの代わりに [END/POWER] キーを押すと、ここで補正した内容は無効となります。

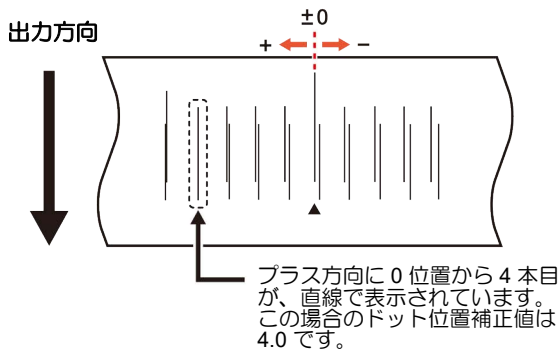
4 終了するとき、**END/POWER** キーを数回押す

双方向プリントのドット位置を調整する

プリント時の条件（メディアの厚み／インクの種類など）が変わったときは、次の操作をして双方向（Bi）プリント時のインクの落下位置を補正し、適正なプリント結果を得られるようにしてください。

- 重要!** ・リーフメディアを使用する場合、210mm以上のサイズのメディアをセットしてください。幅の狭いメディアをセットすると、途中までしかプリントされません。

パターンプリント例



- 1 メディアをセットし、プリント原点を設定する (P.2-4)
- 2 ローカルで **SEL** キーを押し、**FUNC1** (**ADJUST**) を押す
 - ・調整メニューを表示します。
- 3 **▲▼** を押して“ドット位置補正”を選び、**ENTER** キーを押す
- 4 **▲▼** を押して解像度を選び、**ENTER** キーを押す
 - ・解像度：300 dpi/ 450 dpi/ 600 dpi/ 900 dpi
 - ・プリントを行う解像度（Y方向）において補正を行ってください。
- 5 **ENTER** キーを押す
 - ・ドット位置補正のパターンプリントを開始します。
 - ・複数のテストパターンをプリントします。（プリント順にパターン1,2と呼ぶ）
- 6 **▲▼** を押してパターン1の補正値を入力し、**ENTER** キーを押す
 - ・補正値：-40～40
 - ・テストパターンを確認し、往路と復路が1本の直線になっている位置が補正値となります。
 - ・補正値が-40～40の間でない場合は、ヘッドの高さを調整後、手順2から操作をし直してください。

7 手順6と同様にして、パターン2の補正値を入力し、**ENTER** キーを押す

8 終了するとき、**END/POWER** キーを数回押す



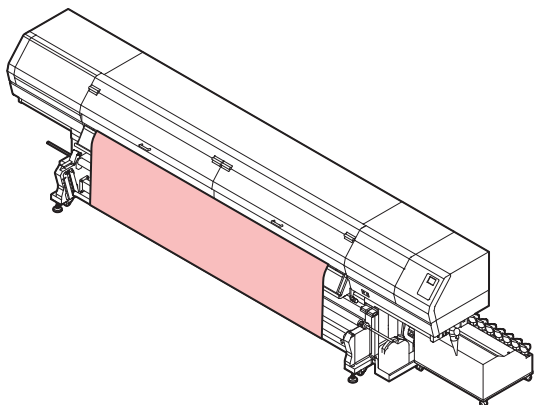
- ・[FUNC2] (**ADJUST**) キーを押さなくても、ローカルから[**FUNCTION**] キーを使ってドット位置補正を選ぶことができます。(P.3-6)

データをプリントする

プリントを開始する

- 重要!**
- 小幅ロールホルダーにメディアセットして使用する場合、プリントを開始する前にロールメディアを手で巻き戻し、たるみのない状態にしてください。画質不良の原因になります。
 - 同じデータをプリントしても、解像度/パス/スキャン速度/プリント方向などのプリント条件を変更した場合、色味が異なる場合があります。事前に確認してからプリントしてください。

1 メディアをセットする (P.2-4)



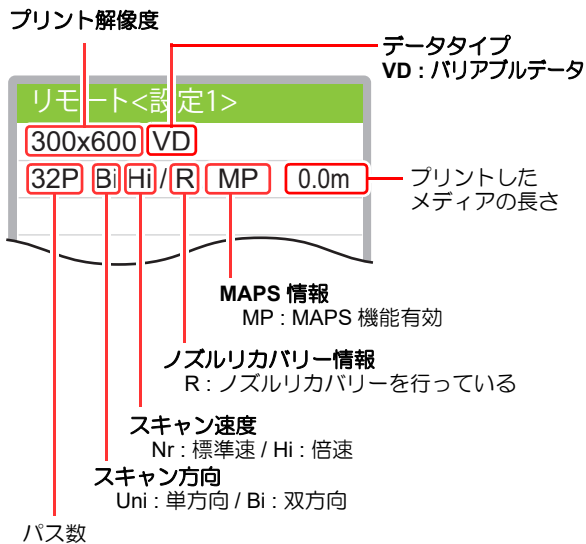
2 ヒーターの温度を確認する

3 ローカルで、**FUNC3** (REMOTE) キーを押す

- ヒーター温度が設定値に到達していない場合、ディスプレイに“温度制御中”が表示されます。[ENTER] キーを押すと、未到達でもリモートに移行できます。
- リモートになり、コンピュータからのデータを受信できるようになります。

4 コンピュータからプリントするデータを送信する

- データの送信方法については、出力ソフトウェアの取扱説明書をお読みください。



5 プリント開始

- 解像度によっては同じデータをプリントしても、セットしたメディアの幅やプリント原点の位置によってプリント速度が変化する場合があります。

プリントを中止する

プリントを途中で止める場合、次の操作をしてください。

1 プリント中に、**FUNC3** (LOCAL) を押す

- プリント動作を中止します。
- コンピュータからデータを送信している場合は、コンピュータ側でデータ送信を止めます。
- 再度 [REMOTE] キーを押すと、中断したデータからプリントを再開します。

受信したデータを消去する (データクリア)

プリントを中止したいときは、受信済みのデータを消去してください。

1 ローカルで **SEL** キーを押し、**FUNC3** (DATA CLEAR) を押す

2 **ENTER** キーを押す

- 受信データを消去し、ローカルに戻ります。

第3章 便利な使い方



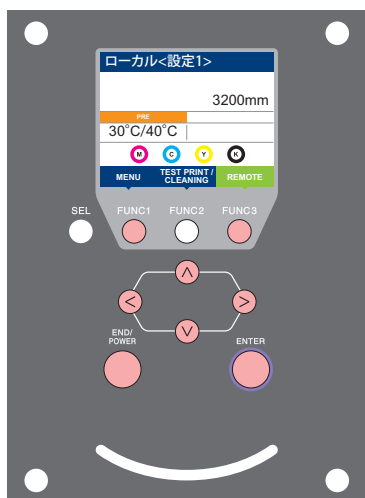
この章では ...

本機をより便利に使うための操作方法や、各種設定方法について説明しています。

設定メニューについて.....	3-2	メディア残量表示の設定.....	3-15
設定メニュー一覧表.....	3-3	時刻の設定.....	3-15
使い方に合わせた最適なプリント条件を 登録する.....	3-4	単位(温度/長さ)の設定.....	3-15
フィード補正の設定.....	3-5	キープザーの設定.....	3-15
ドットの位置がずれたら.....	3-6	メディア検出の設定.....	3-16
ヒーターの設定.....	3-6	確認フィードの設定.....	3-16
ロジカルシークの設定.....	3-7	ネットワークの設定をする.....	3-16
重ね塗りの設定.....	3-7	イベントメール機能の設定.....	3-17
マージン(左/右)の設定.....	3-7	設定ロックの設定をする.....	3-21
UVモードの設定.....	3-8	設定した内容を初期状態に戻す.....	3-21
リフレッシュの設定.....	3-9	ノズルチェックメニューについて.....	3-22
吸着ファンの設定.....	3-9	ノズルチェックメニュー一覧表.....	3-22
プリント速度の設定.....	3-9	印刷中ノズルチェックの流れ.....	3-23
MAPS4の設定.....	3-10	「ノズル抜け」判定時ならびにエラー発生時の 印刷動作.....	3-23
オートクリーニングの設定.....	3-10	印刷中ノズルチェックの設定.....	3-24
定期ワイピングの設定.....	3-11	自動ノズルリカバリの設定.....	3-24
LTモードの設定.....	3-11	判定条件の設定.....	3-24
マシン設定メニューについて.....	3-12	情報メニューについて.....	3-25
マシン設定メニュー一覧表.....	3-13	情報メニュー一覧表.....	3-25
オートパワーオフの設定.....	3-14	情報を表示させる.....	3-26
繰出しユニットの設定.....	3-14	本機の情報を表示する.....	3-26
巻取りユニットの設定.....	3-14	言語の設定.....	3-27

設定メニューについて

設定メニューでは、普段使用するメディアに合わせてプリント条件を設定することができます。



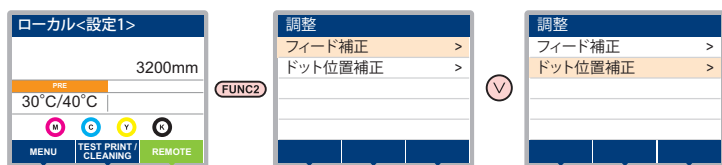
- FUNC1** : 設定メニューを選ぶとき、または、1つ前の画面に切り替えるときに押す
- FUNC2** : 調整機能を使用するときを押す
- FUNC3** : 次の画面に切り替えるときに押す
- ▲ ▼** : 設定項目を選択するときを押す
- ENTER** : 設定を確定するときなどに押す

◆ 設定メニュー一覽

◆ (FUNC1) (ADJUST) キーを押したときの画面遷移

調整機能 (フィード補正 / 距離補正 / ドット位置補正) をするとき、ローカルから [MENU]-[設定] を選ばなくても簡単に調整メニューを表示させることができます。

[SEL] キーを押して [FUNC1] に “ADJUST” を表示させてから、[FUNC1] キーを押してください。



設定メニュー一覧表

- 重要!**
- 次の各設定項目については、接続しているホスト PC でお使いの RIP ソフトウェアからプリント時に指定した設定値に従って動作するように設定できます。
 - 設定項目:** 乾燥時間 / 吸着
 - 各項目を“ホスト”に設定すれば、RIP の設定内容に従って動作します。本機での設定を優先させたいときは、“ホスト”以外に設定してください。
 - RIP ソフトウェアでの指定方法については、RIP ソフトウェアの取扱説明書をご参照ください。

機能名称		設定値 *1	RIP から指示がない場合 *2	概要	
フィード補正 (P.3-5)		-9999 ~ 0 ~ 9999	——	メディアの送り量を補正するためのパターンをプリントし、補正します。	
ドット位置補正 (P.3-6)		-40.0 ~ 0 ~ 40.0	——	往復プリントにおける、着弾位置の調整を行います。	
ヒーター (P.3-6)	PRE	OFF/ 20 ~ 60 °C	——	プリヒーターの温度を設定します。	
	インクヒーター / スタンバイ移行時間	ナシ / 0 ~ 2 ~ 60min		ヘッドヒーター / インクヒーターの、スタンバイ状態までの移行時間を設定します。	
ロジカルシーク (P.3-7)		Data / Media / Quality	——	プリント中のスキャン可動範囲を設定します。	
重ね塗り (P.3-7)		ホスト / 1 ~ 9 回	1 回	インク重ね塗りの回数を設定します。	
マージン / 左 (P.3-7)		-10 ~ 0 ~ 85mm	——	左右のプリント余白を設定します。	
マージン / 右 (P.3-7)			——		
UV モード (P.3-8)	AUTO	調整値	-50 ~ 0 ~ 50%	UV ランプの光量を調整します。	
	MANUAL	レベル	1 ~ 10	UV ランプの点灯方式を設定します。	
リフレッシュ (P.3-9)		ホスト / Lv.0 ~ Lv.3	Lv.3	プリント中に行うリフレッシュの間隔を設定します。	
吸着ファン (P.3-9)	ホスト、弱い、標準、強い、OFF		標準	メディアの吸着する力を設定します。	
	ホスト弱い標準強い 常時動作	ON/OFF	——		
プリント速度 (P.3-9)	フィード	10 ~ 100%	——	プリント中などにメディア送りをする速度を変更します。	
	スキャン	70 ~ 100%	——	プリント中のキャリッジの移動速度を変更します。	
MAPS4 (P.3-10)	AUTO			バス間の縞を軽減する設定をします。	
	MANUAL	パターン / スムージングレベル	1/2/3 / 5 ~ 25 ~ 100%		
オートクリーニング (P.3-10)	OFF、ファイル、距離、時間		——	プリント前またはプリント中に行う、ヘッドの自動クリーニング動作を設定します。	
	ファイル	間隔	1 ~ 1000		——
		タイプ	ノーマル / ソフト / ハード		——
	距離	間隔	0.1 ~ 20.0 ~ 100.0m		——
		タイプ	ノーマル / ソフト / ハード		——
	時間	間隔	10 ~ 30 ~ 120min		——
タイプ		ノーマル / ソフト / ハード	——		
定期ワイピング (P.3-11)		3 ~ 255 分, OFF	——	プリント中に行う、ワイピング動作を設定します。	
LT モード (P.3-11)		ON/OFF	——	デフォルトの UV モードの印刷物より柔軟性を必要とする場合に設定します。	
設定リセット (P.3-5)		設定 1 ~ 4 で設定した内容を、個別にリセットできます。			

*1. お買い上げ時は下線の値に設定されています。

*2. 本機で“ホスト”を設定しているのに、RIP ソフトウェア (ホスト) 側で設定値の指定がないまたは、装置側の設定値を優先する設定にしている場合、プリント時に使用される設定値です。

使い方に合わせた最適なプリント条件を登録する

本機では、あらかじめ、お使いになるメディアに合わせて個別にプリント条件（設定1～4）を登録しておくことができます。

例えば、違う種類のメディアにプリントをした後に、いつも使っているメディアに戻した場合など、登録済みの設定（1～4）を選ぶだけで最適な作図条件を設定できます。



- 本機であらかじめ登録できるプリント条件は、“設定1”～“設定4”の4種類です。
- 頻繁に使うことのないプリント条件でプリントする場合、“Temporary”を選んでプリント条件を設定することができます。
Temporary で設定した内容は電源を再投入すると、初期値（お買い上げ時の状態）に戻ります。また、“Temporary”が選ばれた状態で電源を再投入すると、“設定1”が選ばれた状態になります。

設定（1～4）にプリント条件を登録する

1 ローカルで、**(FUNC1) (MENU) → (ENTER)** キーを押す

2 **(▲) (▼)** を押して設定1～4を選び、**(ENTER)** キーを押す

- 選択している項目には●、それ以外には○が表示されます。
- 設定メニューを表示します。

3 **(▲) (▼)** を押して設定メニュー一覧表の各項目を選び、設定する

- 詳細な設定方法は設定メニュー一覧表に記載した参照ページをご覧ください。

Temporary の使い方

Temporary は1度だけ使うプリント条件を設定するだけでなく、登録済みの設定「1～4」を一部だけ変えて使いたい場合や、Temporary で設定したプリント条件を、設定1～4に反映させることもできます。

● Temporary にプリント条件を登録する

Temporary へのプリント条件の登録は、設定1～4への登録と同様の方法で登録できます。

1 ローカルで、**(FUNC1) (MENU) → (ENTER)** キーを押す

2 **(▲) (▼)** を押して“Temporary”を選び、**(ENTER)** キーを押す

- 設定メニューを表示します。

3 **(▲) (▼)** を押して設定メニュー一覧表の各項目を選び、設定する

- 詳細な設定方法は設定メニュー一覧表に記載した参照ページをご覧ください。

● 設定1～4の内容をTemporaryにコピーする

設定1～4の登録内容の一部を変更してお使いになることができます。

Temporary の設定リセットメニューから、“コピー”を選び、コピー元（設定1～4）を指定します。

1 ローカルで、**(FUNC1) (MENU) → (ENTER)** キーを押す

2 **(▲) (▼)** を押して“Temporary”を選び、**(ENTER)** キーを押す

- 設定メニューを表示します。

3 **(FUNC1) (<<)** を押す

4 **(▲) (▼)** を押して“設定リセット”を選び、**(ENTER)** キーを押す

- コピー元選択画面を表示します。

5 **(▲) (▼)** を押して“コピー”を選び、**(ENTER)** キーを押す

- コピー元選択画面を表示します。

6 **(▲) (▼)** を押してコピー元（設定1～4）を選び、**(ENTER)** キーを押す

- ディスプレイにコピーの確認画面を表示します。

7 **(ENTER)** キーを押す

- 手順5で選んだ設定内容が、Temporary にコピーされます。

8 **(▲) (▼)** を押して変更する設定項目を選び、**(ENTER)** キーを押す

- 詳細な設定方法は設定メニュー一覧表に記載した参照ページをご覧ください。

● Temporary で設定した内容を設定1～4へ反映させる

1 ローカルで、**(FUNC1) (MENU) → (ENTER)** キーを押す

2 **(▲) (▼)** を押して“Temporary”を選び、**(ENTER)** キーを押す

- 設定メニューを表示します。

3 **(▲) (▼)** を押して設定メニュー一覧表の各項目を選び、設定する

- 詳細な設定方法は設定メニュー一覧表に記載した参照ページをご覧ください。

4 Temporary の最終ページを表示させて“設定保存”を選び、**(ENTER)** キーを押す

- 保存先選択画面を表示します。

5 ▲▼を押して保存先(設定1~4)を選び、ENTERキーを押す

- ・ディスプレイに保存確認画面を表示します。

6 ENTERキーを押す

- ・手順5で選んだ保存先に、Temporaryの設定内容が保存されます。

7 終了するとき、END/POWERキーを数回押す

登録した内容をリセットする

設定1~4に登録した内容をリセットします。

1 ローカルで、FUNC1 (MENU) → ENTERキーを押す

2 ▲▼を押してリセットする設定(1~4)を選び、ENTERキーを押す

- ・設定メニューを表示します。

3 FUNC1 (<<)を押す

4 ▲▼を押して“設定リセット”を選び、ENTERキーを押す

- ・設定リセットの確認画面を表示します。

5 終了するとき、END/POWERキーを数回押す

フィード補正の設定

お使いになるメディアの種類に合わせて、メディアの送り量を補正してください。

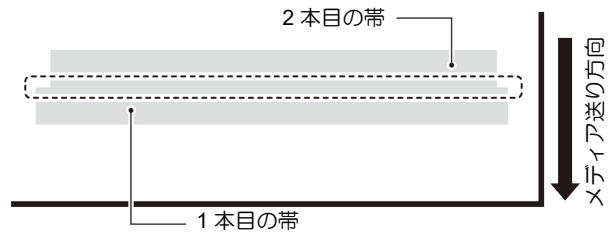
補正值が適切でない、プリントした画像に縞が入るなど、きれいにプリントできない場合があります。

- 重要!**
- ・フィード補正は、毎回プリント前に必ず行ってください。ロールメディアの残量によって、メディアの送り量が変化する場合があります。
 - ・小幅ロールホルダーにメディアをセットしてお使いの場合、ロールメディアを手で巻き戻し、たるみのない状態にセットしてください。正確に送り量の補正ができない恐れがあります。
 - ・フィード補正を終了すると、プリント原点位置までメディアが戻ります。小幅ロールホルダーにメディアをセットしている場合、本機背面のロールメディアにたるみが生じます。プリントを開始する前にロールメディアを手で巻き戻し、たるみのない状態にセットしてください。画質不良の原因になります。
 - ・巻取装置を使用しているプリントの場合、あらかじめメディアをセットした状態でフィード補正を行ってください。
 - ・巻取装置を使用しないでプリントしている場合、メディアが床に届くまで送り出してから補正を行ってください。正常に送り量の調整ができない恐れがあります。

補正パターンをプリントして、メディア送り量の補正を行います。



- ・補正パターンでは2本の帯をプリントします。
- ・2本の帯の境が均等の濃さになるように調整してください。



1 メディアをセットする (P.2-4)

2 ローカルで、FUNC1 (MENU) → ENTERキーを押す

3 ▲▼を押して設定1~4を選び、ENTERキーを押す

- ・設定メニューを表示します。

4 ▲▼を押して“フィード補正”を選び、ENTERキーを押す

5 ▲▼を押して、解像度を入力する

- ・ここではメディアのスキャン方向(Y方向)の解像度を入力します。



- ・通常プリントするデータに合わせた解像度を入力してください。本機では、解像度によってメディア送り(フィード)方法が変わります。実際のプリントと異なる解像度を入力すると、送り量が合わなくなる恐れがあります。

6 ENTERキーを2回押して、補正パターンをプリントする

7 補正パターンを確認し、補正值を入力する

- ・補正值の入力画面が表示されます。
- ・“+”を入力すると:
2本の帯の間隔が広がる方向に移動します。
- ・“-”を入力すると:
2本の帯の間隔が近づく方向に移動します。
- ・補正值を“25”変更することにより、約0.1mm帯が移動します。

8 ENTERキーを押す

- ・再度、補正パターンをプリントして確認します。
- ・補正の必要がある場合は、手順6の操作をして補正してください。

9 終了するとき、END/POWERキーを数回押す

プリント中にメディア送りを補正したいとき

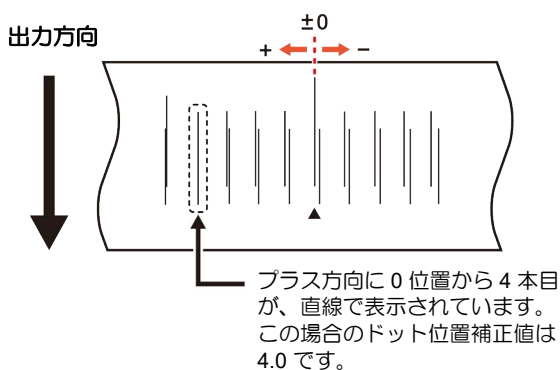
リモートモードや画像データのプリント中でもメディア送り量の補正ができます。

- 1 リモートで、**(FUNC1) (ADJUST)** → **(ENTER)** キーを押す
- 2 **(▲) (▼)** を押して、補正量を入力する
 - 補正量：-9999 ~ 9999
 - ここで入力した値は、すぐに補正量に反映されます。
- 3 **(ENTER)** キーを 2 回押す
 - 変更した値が登録されます。
 - **(ENTER)** キーの代わりに **(END/POWER)** キーを押すと、ここで補正した内容は一時、有効となります。(再度メディア検出を行うか電源を OFF すると、補正値はクリアされます)

ドットの位置がずれたら

プリント時の条件(プラテンとヘッドの間隔/メディアの厚み/メディアの種類など)が変わったときは、次の操作をして双方向 (Bi) プリント時のインクの落下位置を補正し、適正なプリント結果を得られるようにしてください。

パターンプリント例



- 1 メディアをセットする (☞ P.2-4)
 - パターンプリントをするには、幅 500mm 以上の大きさのメディアが必要です。
- 2 ローカルで、**(FUNC1) (MENU)** → **(ENTER)** キーを押す
- 3 **(▲) (▼)** を押して設定 1 ~ 4 を選び、**(ENTER)** キーを押す
 - 設定メニューを表示します。
- 4 **(▲) (▼)** を押して“ドット位置補正”を選び、**(ENTER)** キーを押す

- 5 **(▲) (▼)** を押して解像度を選び、**(ENTER)** キーを押す
 - 解像度：Y300dpi/ Y450dpi/ Y600dpi/ Y900dpi/ Y1200dpi
 - プリントを行う解像度 (Y 方向) において補正を行ってください。
- 6 **(ENTER)** キーを押す
 - ドット位置補正のパターンプリントを開始します。
 - 複数のテストパターンをプリントします。(プリント順にパターン 1,2 と呼ぶ)
- 7 **(▲) (▼)** を押してパターン 1 の補正値を入力し、**(ENTER)** キーを押す
 - 補正値：-40 ~ 40
 - テストパターンを確認し、往路と復路が 1 本の直線になっている位置が補正値となります。
 - 補正値が -40 ~ 40 の間にない場合は、ヘッドの高さを調整後、手順 2 から操作をし直してください。
- 8 手順 6 と同様にして、パターン 2 の補正値を入力し、**(ENTER)** キーを押す
- 9 終了するとき、**(END/POWER)** キーを数回押す

ヒーターの設定

本機には、背面にあるプリヒーターとインクを適切な温度に保つためのプリントヒーターが内蔵されています。

ヒーターの種類	働き
プリヒーター	プリント前のメディアを予熱し、プリント部での急激な温度変化を抑えます。
インクヒーター	ヘッドヒーター/インクヒーターの、スタンバイ状態までの移行時間を設定します。

- 1 ローカルで、**(FUNC1) (MENU)** → **(ENTER)** キーを押す
- 2 **(▲) (▼)** を押して設定 1 ~ 4 を選び、**(ENTER)** キーを押す
 - 設定メニューを表示します。
- 3 **(▲) (▼)** を押して“ヒーター”を選び、**(ENTER)** キーを押す
- 4 **(▲) (▼)** を押して、“PRE”を選び、**(ENTER)** キーを押す
- 5 **(▲) (▼)** を押してプリヒーター温度を設定し、**(ENTER)** キーを押す
 - ヒーター温度：OFF/ 20°C ~ 60°C
- 6 **(▲) (▼)** を押して、“インクヒーター”を選び、**(ENTER)** キーを押す

7 ▲▼を押してスタンバイ移行時間を設定し、ENTERキーを押す

・設定値：0～60分/無し

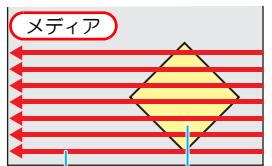
8 終了するとき、END/POWERキーを数回押す

ロジカルシークの設定

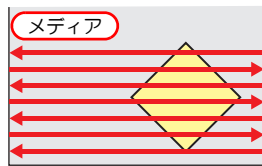
ロジカルシークの設定により、下図のようにヘッドの動作が変わります。

“Media” セット時のヘッドの動き

単方向プリント



双方向プリント

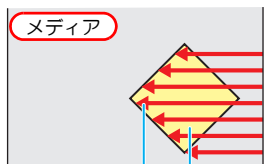


プリント箇所

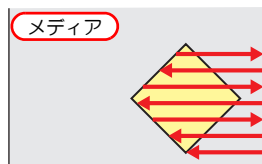
赤矢印：ヘッドの動き

“Data” セット時のヘッドの動き

単方向プリント



双方向プリント

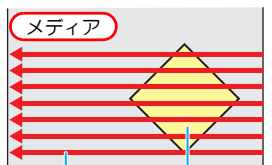


プリント箇所

赤矢印：ヘッドの動き

“Quality” セット時のヘッドの動き

単方向プリント



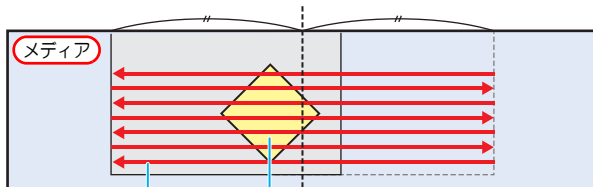
プリント箇所

赤矢印：ヘッドの動き

双方向プリント

プラテンの中心を基準にして、セットしたメディアの長い方の倍の距離をヘッドが移動します。

中心



プリント箇所

赤矢印：ヘッドの動き

重要! ロジカルシークの設定を“Data”または“Media”にすると、次のような現象が起こることがあります。この場合は、設定を“Quality”にしてください。

- ・メディア送り量の精度が低下する
- ・メディアが斜行（メディアスキュー）する
- ・送りムラにより、横縞が発生する

1 ローカルで、FUNC1 (MENU) → ENTERキーを押す

2 ▲▼を押して設定1～4を選び、ENTERキーを押す

・設定メニューを表示します。

3 ▲▼を押して“ロジカルシーク”を選び、ENTERキーを押す

4 ▲▼を押して設定値を選び、ENTERキーを押す

・設定値：Data/ Media/ Quality

5 終了するとき、END/POWERキーを数回押す

重ね塗りの設定

重ね塗りをするときの、回数を設定します。

1 ローカルで、FUNC1 (MENU) → ENTERキーを押す

2 ▲▼を押して設定1～4を選び、ENTERキーを押す

・設定メニューを表示します。

3 FUNC3 (>>)を押す

4 ▲▼を押して“重ね塗り”を選び、ENTERキーを押す

5 ▲▼を押して重ね塗り回数を設定し、ENTERキーを押す

・設定値：ホスト/1～9回

6 終了するとき、END/POWERキーを数回押す

マージン(左/右)の設定

メディアの左右のマージン(余白)を設定します。ここでは、標準マージン 15mm に対するオフセット値を設定します。


重要!

- ・マージンの設定は、メディア検出方式が“AUTO”になっている場合のみ設定できます。
- ・マージンの設定は、メディア幅の検出時に反映されます。

1 ローカルで、FUNC1 (MENU) → ENTERキーを押す


2 ▲▼を押して設定1～4を選び、ENTERキーを押す

・設定メニューを表示します。

- 3 **FUNC3** (>>) を押す
 - 4 **▲▼** を押して“マージン/左”または“マージン/右”を選び、**ENTER** キーを押す
 - 5 **▲▼** を押して設定値を選び、**ENTER** キーを押す
 ・設定値：-10 ~ 85mm
 - 6 終了するとき、**END/POWER** キーを数回押す
- 注意**  ・メディア押さえを使ってプリントする場合、左右のマージンをマイナス側に設定すると、メディア押さえの上からプリントを開始することがあるのでお気をつけください。

UV モードの設定

LED UV 装置の UV ランプの光量を設定します。

- 注意**  ・UV モードの設定を変更すると、プリントするときの“色味”が変わる恐れがあります。あらかじめ色味に変化がないか、確認してください。

モードの設定

モードの設定には次の2種類があります。

設定項目	説明
AUTO	各プリントモードの推奨の光量でプリントします。
MANUAL	AUTO での硬化状態が悪い場合選択してください。

通常は“AUTO”に設定してください。インクの硬化状態が強い/弱い場合は、“AUTO”設定の“光量調整”でUVランプの光量を調整してください。“AUTO”設定の“光量調整”でも調整できない場合は、“MANUAL”に設定してください。

● “AUTO” 設定で光量を調整したい場合

- 1 ローカルで、**FUNC1** (MENU) → **ENTER** キーを押す
- 2 **▲▼** を押して設定 1 ~ 4 を選び、**ENTER** キーを押す
 ・設定メニューを表示します。
- 3 **FUNC3** (>>) を押す
- 4 **▲▼** を押して“UV モード”を選び、**ENTER** キーを押す
- 5 **ENTER** キーを押す
- 6 **▲▼** を押して“AUTO”を選び、**ENTER** キーを押す

- 7 **▲▼** を押して“光量調整”を選び、**ENTER** キーを押す
- 8 **▲▼** を押してLED UV 装置から照射される光量の調整値を設定し、**ENTER** キーを押す
 ・設定値：-50% ~ +50%
 ・0%に設定すると、各プリントモードで推奨する光量のまま照射します。
 ・マイナスに設定すると光量が少なくなり、プラスに設定すると光量が増えます。
- 9 終了するとき、**END/POWER** キーを数回押す

● “AUTO” 設定で光量を調整できなかった場合

- 1 ローカルで、**FUNC1** (MENU) → **ENTER** キーを押す
- 2 **▲▼** を押して設定 1 ~ 4 を選び、**ENTER** キーを押す
 ・設定メニューを表示します。
- 3 **FUNC3** (>>) を押す
- 4 **▲▼** を押して“UV モード”を選び、**ENTER** キーを押す
- 5 **ENTER** キーを押す
- 6 **▲▼** を押して“MANUAL”を選び、**ENTER** キーを押す
- 7 **▲▼** を押して“パターン”を選び、**ENTER** キーを押す
- 8 **▲▼** を押して UV ランプの照射パターンを選択する
 ・設定値：パターン A ~ H
 ・パターンごとに、推奨するプリント時のスキャン方向が決まっています。プリント時のスキャン方向によって、パターンを変更してください。
 ・パターンごとに、硬化性が異なります。インクの硬化を強くしたい場合は、硬化性の強いパターンから順番に試してください。インクの硬化を弱くしたい場合は、硬化性の弱いパターンから順番に試してください。

パターン	スキャン方向		硬化性
	双方向	単方向	
A	○	○	◎
B	○	×	○
C	○	×	△
D	×	○	○
E	×	○	○
F	○	×	×
G	×	○	×
H	×	○	△

< 硬化性の強さ >
 強い ◎ > ○ > △ > × 弱い

9 **ENTER** キーを押す

10 **▲▼** を押して “光量レベル” を選び、
ENTER キーを押す

11 **▲▼** を押して LED UV 装置から照射される光量のレベルを設定し、**ENTER** キーを押す

- ・設定値：Lv1～10
- ・レベルを小さくすると光量が少なくなり、大きくすると光量が増えます。
- ・はじめにレベル 5 でインクの硬化状態を確認し、硬化を強くしたい場合はレベルを大きく、弱くしたい場合はレベルを小さくしてください。

12 終了するとき、**END/POWER** キーを数回押す

● UV モードの設定手順

例) 双方向プリントで硬化を弱くしたい場合

- (1) “AUTO” 設定で、“光量調整” をマイナス方向に設定する
- (2) “光量調整” の設定を「-50%」に設定してもインクの硬化が強い場合、“MANUAL” に設定する
 - ・“パターン” を F に設定
 - ・“光量レベル” を Lv5 に設定
- (3) インクの硬化状態を確認する
 - ・硬化が強い場合：光量レベルを下げる
 - ・硬化が弱い場合：光量レベルを上げる
- (4) “光量レベル” を変更しても適切な光量にならない場合、パターンを変更する
- (5) (3)～(4) を繰り返し、最適な光量になるパターンと光量レベルを設定する

リフレッシュの設定

プリント中に行うリフレッシュの間隔を設定します。

1 ローカルで、**FUNC1 (MENU) → ENTER** キーを押す

2 **▲▼** を押して設定 1～4 を選び、
ENTER キーを押す

- ・設定メニューを表示します。

3 **FUNC1 (<<)** を押す

4 **▲▼** を押して “リフレッシュ” を選び、
ENTER キーを押す

5 **▲▼** を押して設定値を選び、
ENTER キーを押す

- ・設定値：ホスト / Lv.0～Lv.3

6 終了するとき、**END/POWER** キーを数回押す

吸着ファンの設定

メディアを吸着する強さを設定します。メディアに合わせた吸着力を設定することにより、メディアの浮きによるプリントミスを防止できます。

1 ローカルで、**FUNC1 (MENU) → ENTER** キーを押す

2 **▲▼** を押して設定 1～4 を選び、
ENTER キーを押す

- ・設定メニューを表示します。

3 **FUNC1 (<<)** を押す

4 **▲▼** を押して “吸着ファン” を選び、
ENTER キーを押す

5 **▲▼** を押して設定値を選び、
ENTER キーを押す

- ・設定値：ホスト / 弱 / 標準 / 強 / OFF

6 手順 4 で “OFF” 以外を選択した場合、
▲▼ を押して常に吸着 FAN を動作させるかを選択し、**ENTER** キーを押す

ON : 常時吸着 FAN オン

OFF : プリント / ジョグ操作時のみ吸着 FAN オン

7 終了するとき、**END/POWER** キーを数回押す



- ・設定 1～4/Temporary を切り替えたときや設定をコピーしたとき、吸着ファンの設定画面が表示する場合があります。

プリント速度の設定

プリント中などにメディア送りをする速度や、スキャンする速度を変更します。

1 ローカルで、**FUNC1 (MENU) → ENTER** キーを押す

2 **▲▼** を押して設定 1～4 を選び、
ENTER キーを押す

- ・設定メニューを表示します。

3 **FUNC1 (<<)** を押す

4 **▲▼** を押して “プリント速度” を選び、
ENTER キーを押す

5 **▲▼** を押して設定項目を選び、
ENTER キーを押す

- ・設定項目：フィード / スキャン

6 を押して設定値を選び、**ENTER** キーを押す

- “フィード” の設定値：10～100%
- “スキャン” の設定値：70～100%

7 終了するとき、**END/POWER** キーを数回押す

- 重要!**
- プリント速度の設定を変更すると、色味が変わる場合があります。プリント速度を変更した後は、あらかじめ色味に変化がないか、確認してください。
 - スキャンの設定値を変更した後は、ドット位置補正 (P.3-6) を行ってください。
 - フィードの設定値を変更した後は、フィード補正 (P.3-5) を行ってください。

MAPS4 の設定

MAPS(Mimaki Advanced PassSystem) 機能とは、メディア補正をしても送り縞が解消できない場合に、MAPS 機能を使いパスの境界を分散させることにより、パス間の送り縞が目立ちにくくさせる機能です。



- MAPS4 の設定を変更すると、色味の変化がみられる場合があります。あらかじめ確認を行った上で使用してください。
- プリントする画像によっては MAPS 機能の効果が得られない場合があります。あらかじめ効果の確認を行った上で使用してください。

● MAPS 機能が無効になる条件

プリント中ディスプレイに“MP”が表示されない条件のときは、MAPS 機能が無効になります。
(P.2-26)

また、プリントする画像によっては、MAPS の効果が得られない場合があります。

MAPS4 機能を設定する

1 ローカルで、**FUNC1** (MENU) **ENTER** キーを押す

2 を押して設定 1～4 を選び、**ENTER** キーを押す

- 設定メニューを表示します。

3 **FUNC1** (<<) を押す

4 を押して“MAPS4”を選び、**ENTER** キーを押す

5 を押して設定値を選び、**ENTER** キーを押す

- 設定値：AUTO/ MANUAL
- 設定値を“MANUAL”にした場合は手順 5 へ、それ以外は手順 9 へ進んでください。

6 を押して“パターン”を選び、**ENTER** キーを押す

7 を押してプリントするパターンを選び、**ENTER** キーを押す

- 設定値：パターン 1、パターン 2、パターン 3

- 重要!**
- プリントする画像によって、MAPS4 の効果は異なります。プリントパターンを変更し、あらかじめ効果の確認を行った上で MAPS4 機能を使用してください。

8 を押して“スムージングレベル”を選び、**ENTER** キーを押す

9 を押してスムージングレベルを変更し、**ENTER** キーを押す

- 設定値：0～100%(5%単位で設定)
- 設定値を上げると、MAPS4 の効果が強くなり、設定値を下げると MAPS4 の効果が弱くなります。
- 白インクをお使いのときは、カラーインク用と白インク用の両方のスムージングレベルを設定してください。

10 終了するとき、**END/POWER** キーを数回押す

オートクリーニングの設定

今までプリントしたファイル数または長さまたは時間をカウントし、クリーニングが必要な場合は自動的にクリーニングを行うよう設定できます。

オートクリーニングの設定は、次の 3 種類から選択できます。

- ファイル: プリントファイル数でクリーニング間隔を設定
 - 距離 : プリントした長さでクリーニング間隔を設定
 - 時間 : プリントした時間でクリーニング間隔を設定
- ヘッドを常に清潔に保つことで、安定した出力結果を持続することができます。

1 ローカルで、**FUNC1** (MENU) **ENTER** キーを押す

2 を押して設定 1～4 を選び、**ENTER** キーを押す

- 設定メニューを表示します。

3 **FUNC1** (<<) を押す

4 を押して“オートクリーニング”を選び、**ENTER** キーを押す

5 を押してオートクリーニングの種類を選び、**ENTER** キーを押す

- オートクリーニングの種類には“ファイル”、“距離”と“時間”があります。
- **ファイル** : 設定したファイル数のプリントが終了したら、自動的にヘッドクリーニングを行う
- **距離** : 設定した長さを経過したら、自動的にヘッドのクリーニングを行う
- **時間** : 設定した時間を通過したら、自動的にヘッドのクリーニングを行う

- ・オートクリーニングの設定をしない場合は、“OFF”を選んでから手順7へ進んでください。

重要! ・オートクリーニングを行うタイミングによっては、色味が変わる場合があります。あらかじめ色味に変化がないか、確認してください。

6 を押して“間隔”を設定し、
 キーを押す

- ・手順 3 で選択したオートクリーニングの種類によって、設定値は異なります。
ファイルの場合 : 1 ~ 1000 ファイル
距離の場合 : 0.1 ~ 100.0m (0.1m 単位で設定)
時間の場合 : 10 ~ 100min (10min 単位で設定)

7 を押して“タイプ”を設定し、
 キーを押す

- ・設定値 : ノーマル/ソフト/ハード

8 終了するとき、 キーを数回押す

重要! ・ヘッド等の状態によっては、本機能を実行してもプリント不良が復旧しない場合があります。この場合は、販売店または弊社営業所、コールセンターにお問い合わせください。

定期ワイピングの設定

設定した時間が経過すると、自動的にヘッドのノズル面をワイピングし、ノズル面に付着したインク滴を取り除きます。飛行曲がりやノズル抜け、インク滴が落ちるなどの症状が出た場合、動作間隔を設定します。

1 ローカルで、 (MENU) キーを押す

2 を押して設定 1 ~ 4 を選び、
 キーを押す

- ・設定メニューを表示します。

3 (<<) を押す

4 を押して“定期ワイピング”を選び、
 キーを押す

5 を押して、動作間隔を設定する

- ・設定値 : 3 ~ 255 分, OFF
- ・[OFF] にすると、定期ワイピングを行いません。

6 キーを押す

7 終了するとき、 キーを数回押す

重要! ・定期ワイピングを行うタイミングによっては、色味が変わる場合があります。あらかじめ色味に変化がないか、確認してください。

LT モードの設定

1 ローカルで、 (MENU) キーを押す

2 を押して設定 1 ~ 4 を選び、
 キーを押す

- ・設定メニューを表示します。

3 (>>) を押す

4 を押して“LT モード”を選び、
 キーを押す

5 を押して設定値を選び、
 キーを押す

- ・設定値 : ON/OFF

6 終了するとき、 キーを数回押す

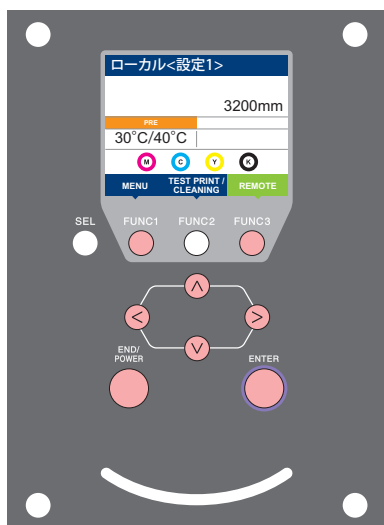
重要! ・UV 光量の調整を行いますので、LT モード使用前に印刷物性能（ベタつき、臭気など）を確認してください。
・有効条件

インクセット	作図モード	メディア
LUS-120 4 色 ELS-120 4 色	300×900 dpi 8 パス 標準速 双方向	ターポリン
	600×600 dpi 8 パス 高速 双方向	FF
LUS-120 6 色 ELS-120 6 色	300×900 dpi 16 パス 標準速 双方向	ターポリン
	600×600 dpi 16 パス 高速 双方向	FF

* LT モードでプリント中にはリモート表示の作図条件に“LT”が表示されます。

マシン設定メニューについて

本機を快適に使用するための各種設定です。
マシン設定で設定できる内容は、次の項目です。



- FUNC1** : マシン設定メニューを選ぶとき、または、1つ前の画面に切り替えるときに押す
- FUNC3** : 次の画面に切り替えるときに押す
- ▲▼** : 設定項目を選択するときに押す
- ENTER** : 設定を確定するときなどに押す

◆ マシン設定メニュー一覧

The following table summarizes the settings shown in the screenshots:

設定項目	設定値
オートパワーオフ	30min
繰出しユニット	ON
巻取りユニット	ON
メディア残量	OFF
時刻設定	>
単位/温度	°C
単位/長さ	mm
キーボード	ON
メディア検出	AUTO
確認フィード	ON
ネットワーク&メール	>
リセット	>

マシン設定メニュー一覧表

機能名称		設定値		初期値	内 容		
オートパワーオフ (P.3-14)		しない / 10 ~ 600min		30min	設定した時間操作がない場合、自動で電源を“OFF”にします。		
繰出しユニット (P.3-14)		ON / OFF		ON	繰出し装置の ON/OFF ボタンを押したときの動作方法を設定します。		
巻取りユニット (P.3-14)		ON / OFF		ON	巻取装置の ON/OFF ボタンを押したときの動作方法を設定します。		
メディア残量 (P.3-15)		ON / OFF		OFF	メディアの残量を管理することができます。		
時刻設定 (P.3-15)		+4h ~ -20h			現在の日付と時刻を設定します。		
単位 / 温度 (P.3-15)		°C(摂氏) / °F(華氏)		°C	温度の表示単位を設定します。		
単位 / 長さ (P.3-15)		mm / inch		mm	長さ、面積の表示単位を設定します。		
キーブザー (P.3-15)		ON / OFF		ON	キーを押したときのブザー音を設定します。		
メディア検出 (P.3-16)		AUTO/MANUAL		AUTO	メディア検出方法を設定します。		
確認フィード (P.3-16)		ON / OFF		ON	テストプリントなどのプリント結果を確認するためにメディアのフィードを行うか設定します。		
ネットワーク & メール	ネットワーク (P.3-16)	ネットワークの設定をします。					
		IP アドレス確認	現在、本機が使用中の IP アドレスを表示します。				
		MAC アドレス確認	現在、本機が使用中の MAC アドレスを表示します。				
		DHCP	オン / オフ		オンの場合、DHCP サーバーより与えられた IP アドレスを使用します。		
		AutoIP	オン / オフ		オンの場合、AutoIP プロトコルにより使用する IP アドレスを決定します。ただし、DHCP が ON の場合は DHCP を優先します。		
		IP アドレス*1	本機が使用する IP アドレスを設定します。				
		デフォルトゲートウェイ*1	本機が使用するデフォルトゲートウェイを設定します。				
		DNS アドレス*1	本機が使用する DNS サーバーのアドレスを設定します。				
		サブネットマスク*1	本機が使用するサブネットマスクの桁数を設定します。				
	イベント メール (P.3-17)	メール送信	ON / OFF		オフ	設定したイベントが起こった際に、メールを送信する機能を設定します。	
		送信イベント選択	プリントスタート	オン / オフ	オフ	プリント開始時にメールを送信する / しないを設定します。	
			プリントエンド	オン / オフ	オフ	プリント終了時にメールを送信する / しないを設定します。	
			エラー	オン / オフ	オフ	エラー発生時にメールを送信する / しないを設定します。	
			ワーニング	オン / オフ	オフ	ワーニング発生時にメールを送信する / しないを設定します。	
			その他	オン / オフ	オフ	上記以外のイベント発生時にメールを送信する / しないを設定します。	
		メールアドレス	イベントメールを送信するメールアドレスを設定します。		英数字、記号 (96 文字)		
		件名	イベントメールの件名に記載する文字を設定します。		英数字、記号 (8 文字)		
		サーバー設定	SMTP アドレス		SMTP サーバーを設定します。		
			SMTP ポート No.		SMTP のポート番号を設定します。		
			送信元メールアドレス		メールの送信元として使用するメールアドレスを設定します。		
認証方式	POP before SMTP		SMTP サーバーの認証方式を設定します。				
	SMTP 認証						
	OFF						

機能名称		設定値	初期値	内 容	
ネットワーク & メール	イベント メール (P.3-17)		ユーザー名 *2	認証に使用するユーザー名を設定します。	
			パスワード *2	認証に使用するパスワードを設定します。	
	イベント メール (P.3-17)	サーバー 設定	POP3 アドレス *3	POP サーバーを設定します。	
			APOP *3	APOP の ON/OFF を設定します。	
		テスト メール送信	テストメールの送信を実行します。		
	設定ロック (P.3-21)	ロック (パスワード 未設定時)	0000 ~ 9999	0000	ネットワーク、メール設定を管理者以外ができないよう、任意に4桁のパスワードが設定できます。
ロック解除 (パスワード 設定時)					
リセット (P.3-21)				すべての設定項目を初期値に戻します。	

- *1. [DHCP]、[AutoIP] が両方オフの場合のみ設定可能
- *2. [認証方式] がオフでない場合のみ設定可能
- *3. [認証方式] が POP before SMTP の場合のみ設定可能

オートパワーオフの設定

設定した時間操作がない場合、自動で電源を“OFF”にします。

- 1 ローカルで、**FUNC1** (MENU) を押す
- 2 **▲▼**を押して“マシン設定”を選び、**ENTER** キーを押す
- 3 **▲▼**を押して“オートパワーオフ”を選び、**ENTER** キーを押す
- 4 **▲▼**を押して設定値を選び、**ENTER** キーを押す
・設定値：しない、10～600 min
- 5 終了するとき、**END/POWER** キーを数回押す

重要! ・オートパワーオフした状態でパソコンからデータを受信すると電源オンしますが、自動でプリントを開始しません。

繰出しユニットの設定

繰出しユニットを使用する/しないを設定します。

- 1 ローカルで、**FUNC1** (MENU) を押す
- 2 **▲▼**を押して“マシン設定”を選び、**ENTER** キーを押す
- 3 **▲▼**を押して“繰出しユニット”を選び、**ENTER** キーを押す
- 4 **▲▼**を押して設定値を選び、**ENTER** キーを押す
・設定値：ON/ OFF

- 5 終了するとき、**END/POWER** キーを数回押す

巻取りユニットの設定

巻取りユニットを使用する/しないを設定します。

- 1 ローカルで、**FUNC1** (MENU) を押す
- 2 **▲▼**を押して“マシン設定”を選び、**ENTER** キーを押す
- 3 **▲▼**を押して“巻取りユニット”を選び、**ENTER** キーを押す
- 4 **▲▼**を押して設定値を選び、**ENTER** キーを押す
・設定値：ON/ OFF
- 5 終了するとき、**END/POWER** キーを数回押す

メディア残量表示の設定

メディア残量表示の設定をします。

メディア残量表示をONにすると	リモートでメディア残量を表示します。(ただし、リーフメディアを使用した場合は、プリント長を表示します。)
メディア残量表示をOFFにすると	リモートでメディア残量は表示されません。

重要! ・メディア残量の表示は目安です。実際の残量とは差が出る場合があります。



- ・プリント、JOG キーによるフィード量が、メディア残量に反映されます。
- ・メディア長 (残量初期値) はローカルメディア検出時に入力します。(参照 P.2-10)
- ・ここで行う設定は、設定終了後にメディア検出を行わないと有効になりません。

- ローカルで、**(FUNC1) (MENU)** を押す
- (▲) (▼)** を押して “マシン設定” を選び、**(ENTER)** キーを押す
- (▲) (▼)** を押して “メディア残量” を選び、**(ENTER)** キーを押す
- (▲) (▼)** を押して、ON/OFF を選ぶ
- (ENTER)** キーを押す
- 終了するとき、**(END/POWER)** キーを数回押す

時刻の設定

お使いの国に合わせた時刻 (時差) に設定することができます。

- ローカルで、**(FUNC1) (MENU)** を押す
- (▲) (▼)** を押して “マシン設定” を選び、**(ENTER)** キーを押す
- (▲) (▼)** を押して “時刻設定” を選び、**(ENTER)** キーを押す
- (FUNC2) (✓)** キーを押す
 - ・時刻の変更ができるようになります。
- (▲) (▼) (◀) (▶)** を押して時刻を入力し、**(ENTER)** キーを押す
 - ・時分の選択 : **(◀) (▶)** で選ぶ
 - ・時分の入力 : **(▲) (▼)** で入力
- 終了するとき、**(END/POWER)** キーを数回押す



・時差は -20 ~ +4 時間の間で、設定できます。

単位 (温度 / 長さ) の設定

本機で使用する単位を設定します。

- ローカルで、**(FUNC1) (MENU)** を押す
- (▲) (▼)** を押して “マシン設定” を選び、**(ENTER)** キーを押す
- (FUNC3) (>>)** を押す
- (▲) (▼)** を押して “単位 / 温度” または “単位 / 長さ” を選択し、**(ENTER)** キーを押す
- (▲) (▼)** を押して設定値を選び、**(ENTER)** キーを押す
 - ・温度の設定値 : °C/°F
 - ・長さの設定値 : mm/inch
- 終了するとき、**(END/POWER)** キーを数回押す

キーブザーの設定

キーを押したときのブザー音を消すことができます。

- ローカルで、**(FUNC1) (MENU)** を押す
- (▲) (▼)** を押して “マシン設定” を選び、**(ENTER)** キーを押す
- (FUNC3) (>>)** を押す
- (▲) (▼)** を押して “キーブザー” を選び、**(ENTER)** キーを押す
- (▲) (▼)** を押して設定値を選び、**(ENTER)** キーを押す
 - ・設定値 : ON/ OFF
- 終了するとき、**(END/POWER)** キーを数回押す



・設定を "OFF" にしても、エラー / 警告 / 動作完了等のブザー音を消すことはできません。

メディア検出の設定

メディア検出の設定では、次の2項目の設定をします。

メディア検出の設定	メディアをセットしたとき、メディアの幅を自動的に検出する(AUTO)または手でプリント範囲を決定する(MANUAL)を設定します。
-----------	---



- ・センサーで検出できないメディアを使用する場合、メディア検出の設定を“MANUAL”にしてください。
- ・“MANUAL”選択時は、設定メニューの“マージン(左/右)”の値は無効になります。(P.3-7)

- 1 ローカルで、**(FUNC1) (MENU)** を押す
- 2 **(▲▼)** を押して“マシン設定”を選び、**(ENTER)** キーを押す
- 3 **(FUNC3) (>>)** を押す
- 4 **(▲▼)** を押して“メディア検出”を選び、**(ENTER)** キーを押す
- 5 **(▲▼)** を押して、AUTO/MANUAL を選び、**(ENTER)** キーを押す
- 6 終了するとき、**(END/POWER)** キーを数回押す

確認フィードの設定

テストプリントなどのプリント結果を確認するためにメディアのフィードを行うか設定します。

- 1 ローカルで、**(FUNC1) (MENU)** を押す
- 2 **(▲▼)** を押して“マシン設定”を選び、**(ENTER)** キーを押す
- 3 **(FUNC3) (>>)** を押す
- 4 **(▲▼)** を押して“確認フィード”を選び、**(ENTER)** キーを押す
- 5 **(▲▼)** を押して設定値を選び、**(ENTER)** キーを押す
 - ・設定値：ON/ OFF
- 6 終了するとき、**(END/POWER)** キーを数回押す

ネットワークの設定をする

- 1 ローカルで、**(FUNC1) (MENU)** を押す
- 2 **(▲▼)** を押して“マシン設定”を選び、**(ENTER)** キーを押す
- 3 **(FUNC1) (<<)** を押す
- 4 **(▲▼)** を押して“ネットワーク&メール”を選び、**(ENTER)** キーを押す
- 5 **(▲▼)** を押して“ネットワーク”を選び、**(ENTER)** キーを押す
- 6 **(▲▼)** を押して“IP アドレス確認”を選び、**(ENTER)** キーを押す
 - ・現在、本機が使用中の IP アドレスを表示します。
 - ・ネットワークに接続後、IP アドレスが確定するまで時間がかかります。IP アドレス未確定の場合、「0.0.0.0」と表示します。
- 7 **(▲▼)** を押して“MAC アドレス確認”を選び、**(ENTER)** キーを押す
 - ・現在、本機が使用中の MAC アドレスを表示します。
- 8 **(▲▼)** を押して“DHCP”を選び、**(ENTER)** キーを押す
 - ・**(▲▼)** を押して、オン/オフを設定します。
 - ・オンの場合、DHCP サーバーより与えられた IP アドレスを使用します。
- 9 **(▲▼)** を押して“AutoIP”を選び、**(ENTER)** キーを押す
 - ・**(▲▼)** を押して、オン/オフを設定します。
 - ・オンの場合、AutoIP プロトコルにより使用する IP アドレスを決定します。ただし、DHCP が ON の場合は DHCP を優先します。
- 10 **(▲▼)** を押して次の各項目を選び、**(ENTER)** キーを押す
 - ・DHCP、AutoIP が両方オフの場合、IP アドレス / デフォルトゲートウェイ/DNS アドレス/サブネットマスクの設定ができます。それ以外の場合、手順 13へ進みます。

11 ▲▼◀▶を押して設定する

12 ENTER キーを押して、設定値を確定する

13 終了するとき、END/POWER キーを数回押す



- ネットワークの設定を反映するには、一度電源をオフにし、再度電源をオンにしてください。

イベントメール機能の設定

プリントの開始 / 終了や、エラーによる中断などのイベントが発生した際に、設定したメールアドレスにメールを送信する機能を設定します。

免責事項

- メール通知その他、インターネットの通信が発生した場合の通信費用は、お客様負担となります。
- イベントメール機能による通知は、インターネット環境や機器の故障、電源の故障などの要因により、不達となることがあります。不達や遅延があった場合などに置いて発生した損害について、弊社では責任を負いかねます。

- 重要!**
- イベントメール機能は本機を LAN 接続することによって使用できます。あらかじめ LAN ケーブルの接続をしておいてください。
 - SSL 通信には対応していません。

イベントメール機能を有効にする

1 ローカルで、FUNC1 (MENU) を押す

2 ▲▼を押して“マシン設定”を選び、ENTER キーを押す

3 FUNC1 (<<) を押す

4 ▲▼を押して“ネットワーク&メール”を選び、ENTER キーを押す

5 ▲▼を押して“イベントメール”を選び、ENTER キーを押す

6 ▲▼を押して“メール送信”を選び、ENTER キーを押す

7 ▲▼を押して“ON”を選び、ENTER キーを押す

8 終了するとき、END/POWER キーを数回押す

イベントメールを送るイベントを設定する

- 1 ローカルで、**(FUNC1)** (MENU) を押す
- 2 **(▲▼)**を押して“マシン設定”を選び、**(ENTER)** キーを押す
- 3 **(FUNC1)** (<<) を押す
- 4 **(▲▼)**を押して“ネットワーク&メール”を選び、**(ENTER)** キーを押す
- 5 **(▲▼)**を押して“イベントメール”を選び、**(ENTER)** キーを押す
- 6 **(▲▼)**を押して“送信イベント選択”を選び、**(ENTER)** キーを押す
- 7 **(▲▼)**を押してイベントを選び、**(FUNC2)** (✓) を押す
 - ・イベント選択後に [FUNC2] を押して、チェックボックスにチェックを入れてください。チェックが入っているイベントが起こったときに、メール送信を行います。
 - ・複数のイベントを選択したい場合は、[▲][▼]を押して選択したいイベントにカーソルを合わせ、[FUNC2] を押してチェックを入れてください。

イベント名	概要
プリントスタート	プリント開始時にメールを送信する/しないを設定します。
プリントエンド	プリント終了時にメールを送信する/しないを設定します。
エラー	エラー発生によるプリント中断時にメールを送信する/しないを設定します。
ワーニング	プリント中のワーニング発生時にメールを送信する/しないを設定します。
その他	上記以外のイベント発生時にメールを送信する/しないを設定します。

- 8 **(ENTER)** キーを押す
- 9 終了するとき、**(END/POWER)** キーを数回押す

メールアドレスを設定する

- 1 ローカルで、**(FUNC1)** (MENU) を押す
- 2 **(▲▼)**を押して“マシン設定”を選び、**(ENTER)** キーを押す
- 3 **(FUNC1)** (<<) を押す
- 4 **(▲▼)**を押して“ネットワーク&メール”を選び、**(ENTER)** キーを押す
- 5 **(▲▼)**を押して“イベントメール”を選び、**(ENTER)** キーを押す
- 6 **(▲▼)**を押して“メールアドレス”を選び、**(ENTER)** キーを押す
- 7 **(▲▼◀▶)**を押してアドレスを設定し、**(ENTER)** キーを押す
 - ・イベントメールを送信するメールアドレスを設定します。
 - ・英数字、記号、96文字以内で設定します。
- 8 終了するとき、**(END/POWER)** キーを数回押す

件名を設定する

- 1 ローカルで、**(FUNC1)** (MENU) を押す
- 2 **(▲▼)**を押して“マシン設定”を選び、**(ENTER)** キーを押す
- 3 **(FUNC1)** (<<) を押す
- 4 **(▲▼)**を押して“ネットワーク&メール”を選び、**(ENTER)** キーを押す
- 5 **(▲▼)**を押して“イベントメール”を選び、**(ENTER)** キーを押す
- 6 **(▲▼)**を押して“件名”を選び、**(ENTER)** キーを押す
- 7 **(▲▼◀▶)**を押して件名を設定し、**(ENTER)** キーを押す
 - ・イベントメールの件名に記載する文字を設定します。
 - ・英数字、記号、8文字以内で設定します。
- 8 終了するとき、**(END/POWER)** キーを数回押す

サーバーを設定する

- 1 ローカルで、**FUNC1** (MENU) を押す
- 2 **▲▼**を押して“マシン設定”を選び、**ENTER** キーを押す
- 3 **FUNC1** (<<) を押す
- 4 **▲▼**を押して“ネットワーク&メール”を選び、**ENTER** キーを押す
- 5 **▲▼**を押して“イベントメール”を選び、**ENTER** キーを押す
- 6 **▲▼**を押して“サーバー設定”を選び、**ENTER** キーを押す
- 7 **▲▼**を押して“SMTP アドレス”を選び、**ENTER** キーを押す
- 8 **▲▼◀▶**を押してSMTPアドレスを設定し、**ENTER** キーを押す
 - **▲▼◀▶**を押して、SMTP アドレスを設定します。
 - SMTP アドレス名を入力してください。
- 9 **▲▼**を押して“SMTP ポート No.”を選び、**ENTER** キーを押す
- 10 **▲▼**を押してSMTPポートNo.を設定し、**ENTER** キーを押す
 - SMTP のポート番号を設定します。
- 11 **▲▼**を押して“送信元メールアドレス”を選び、**ENTER** キーを押す
- 12 **▲▼◀▶**を押して送信元メールアドレスを設定し、**ENTER** キーを押す
 - **▲▼◀▶**を押して、送信元メールアドレスとして使用するアドレスを設定します。
 - 英数字、記号、64 文字以内で設定します。


 - 使用するサーバーによっては、アカウントに対応したメールアドレスを設定しないとメールを送信できない場合があります。
- 13 **▲▼**を押して“認証方式”を選び、**ENTER** キーを押す
- 14 **▲▼**を押して認証方式を設定し、**ENTER** キーを押す
 - SMTP サーバーの認証方式を設定します。
 - [POP before SMTP] を選択した場合は、手順 15 に進みます。
 - [SMTP 認証] を選択した場合は、手順 15～18 の操作をした後、手順 23 に進みます。
 - [オフ] を選択した場合は、手順 23 に進みます。
- 15 **▲▼**を押して“ユーザー名”を選び、**ENTER** キーを押す
- 16 **▲▼◀▶**を押してユーザー名を設定し、**ENTER** キーを押す
 - **▲▼◀▶**を押して、認証に使用するユーザー名を設定します。
 - 英数字、記号、30 文字以内で設定します。
- 17 **▲▼**を押して“パスワード”を選び、**ENTER** キーを押す
- 18 **▲▼◀▶**を押してパスワードを設定し、**ENTER** キーを押す
 - **▲▼◀▶**を押して、認証に使用するパスワードを設定します。
 - 英数字、記号、15 文字以内で設定します。


 - パスワードの設定画面では、現在入力中の値のみ確認が可能です。
- 19 **▲▼**を押して“POP3 アドレス”を選び、**ENTER** キーを押す
- 20 **▲▼◀▶**を押して POP3 アドレスを設定し、**ENTER** キーを押す
 - **▲▼◀▶**を押して、POP サーバーを設定します。
 - POP サーバー名を入力してください。
- 21 **▲▼**を押して“APOP”を選び、**ENTER** キーを押す
- 22 **▲▼**を押して ON/OFF を設定し、**ENTER** キーを押す
- 23 終了するとき、**END/POWER** キーを数回押す

テストメールを送信する

- 1 ローカルで、**FUNC1** (MENU) を押す
- 2 **▲▼**を押して“マシン設定”を選び、**ENTER** キーを押す
- 3 **FUNC1** (<<) を押す
- 4 **▲▼**を押して“ネットワーク&メール”を選び、**ENTER** キーを押す
- 5 **▲▼**を押して“イベントメール”を選び、**ENTER** キーを押す

- 6 **FUNC3** (>>) → **ENTER** キーを押す
 - “テストメール送信” が選択されます。
 - 7 **ENTER** キーを押す
 - 送信結果を表示します。
 - テストメールの送信に失敗した場合、エラーコードを表示します。
- テストメール送信

失敗

Error Code * * *
- エラーコード
- 8 終了するとき、**END/POWER** キーを数回押す

重要!

- テストメールの送信結果は、本機がメールサーバーに対して行ったメール送信処理の結果です。メールが宛先に届いたことを示すものではありません。
- メールを受信する端末側で迷惑メールフィルタなどを設定している場合、「ソウシンカンリョウ」となってもメールが届かない場合があります。
- テストメールの送信に失敗した場合、以下のエラーコードを表示します。
- エラーが解消されない場合、時間をおいてから試してみてください。
- サーバーの設定等については、ネットワーク管理者またはプロバイダにご相談ください。

エラーコード	予想される原因	対処方法
10	ネットワーク接続エラー	<ul style="list-style-type: none"> • 装置がネットワークに接続されていることを確認してください。 • 装置の IP アドレスが正しいことを確認してください。 • 装置が DNS を利用することのできる環境であることを確認してください。
20	有効なメールアドレスがありません	<ul style="list-style-type: none"> • 正しいメールアドレスを入力してください。
11003 11004	POP サーバーが見つかりません または、DNS サーバーにアクセスできません	<ul style="list-style-type: none"> • POP サーバーのアドレスを確認してください。 • 装置が DNS を利用することのできる環境であることを確認してください。
11021	POP サーバーに接続できません	<ul style="list-style-type: none"> • POP サーバーの設定を確認してください。 • ファイアウォールの設定を確認してください。
12010	POP サーバーからエラーが返答されました	<ul style="list-style-type: none"> • POP サーバーの設定を確認してください。
13000	POP 認証に失敗しました	<ul style="list-style-type: none"> • ユーザー名とパスワードを確認してください。 • APOP の設定を確認してください。 • 認証方式を確認してください。
10013 10014	SMTP サーバーが見つかりません または、DNS サーバーにアクセスできません。	<ul style="list-style-type: none"> • SMTP サーバーのアドレスを確認してください。 • 装置が DNS を利用することのできる環境であることを確認してください。
10021	SMTP サーバーに接続できません	<ul style="list-style-type: none"> • SMTP サーバーの設定を確認してください。 • SMTP ポート番号を確認してください。 • ファイアウォールの設定を確認してください。
10*** 11*** 20*** 21***	SMTP サーバーからエラーが返答されました	<ul style="list-style-type: none"> • SMTP サーバーの設定を確認してください。 • SSL 通信が必須のサーバーとは通信できません。 • プロトコルフィルターの設定を確認してください。
12***	無効な送信元メールアドレスです	<ul style="list-style-type: none"> • ユーザー名、パスワードに入力したアカウントに対応したメールアドレスが送信元メールアドレスに設定されているか、確認してください。
13***	メールの宛先が見つかりません	<ul style="list-style-type: none"> • メールアドレスを確認してください。 • メールアドレスに間違いがあっても、本エラーが検出できない場合があります。
22000 22008	SMTP 認証エラー	<ul style="list-style-type: none"> • 認証方式を確認してください。
23*** 24*** 25***	SMTP 認証に失敗しました	<ul style="list-style-type: none"> • ユーザー名とパスワードを確認してください。

“***” はメールサーバーから返答されたエラーコード

設定ロックの設定をする

ネットワーク、メール設定を管理者以外ができないよう、任意に4桁のパスワードが設定できます。

ネットワーク、イベントメール機能のパスワードを設定する

- 1 ローカルで、**(FUNC1)** (MENU) を押す
- 2 **(▲)** **(▼)** を押して“マシン設定”を選び、**(ENTER)** キーを押す
- 3 **(FUNC1)** (<<) を押す
- 4 **(▲)** **(▼)** を押して“ネットワーク&メール”を選び、**(ENTER)** キーを押す
- 5 **(▲)** **(▼)** を押して“設定ロック”を選び、**(ENTER)** キーを押す
- 6 任意のパスワード(4桁)を設定し、**(ENTER)** キーを押す
 - ・設定開始通知を一定時間表示します。
- 7 終了するとき、**(END/POWER)** キーを数回押す

ネットワーク、イベントメール機能のパスワードを解除する

- 1 ローカルで、**(FUNC1)** (MENU) を押す
- 2 **(▲)** **(▼)** を押して“マシン設定”を選び、**(ENTER)** キーを押す
- 3 **(FUNC1)** (<<) を押す
- 4 **(▲)** **(▼)** を押して“ネットワーク&メール”を選び、**(ENTER)** キーを押す
- 5 **(▲)** **(▼)** を押して“設定ロック”を選び、**(ENTER)** キーを押す
- 6 4桁のパスワードを入力し、**(ENTER)** キーを押す
 - ・解除が成功すると
ディスプレイに“解除成功”のメッセージを表示します。
 - ・解除が失敗すると
ディスプレイに“解除失敗”のメッセージを表示します。

- 7 終了するとき、**(END/POWER)** キーを数回押す

重要! ・パスワードを忘れてしまった場合には、手順7の画面を表示中に“[FUNC2] (✓)” キーを押すことで、パスワード強制解除画面となります。
[ENTER] キーを押すとパスワードの強制解除はできますが、ネットワーク&イベントメールで設定した項目も初期化してしまいますので、再設定が必要となりますのでご注意ください。

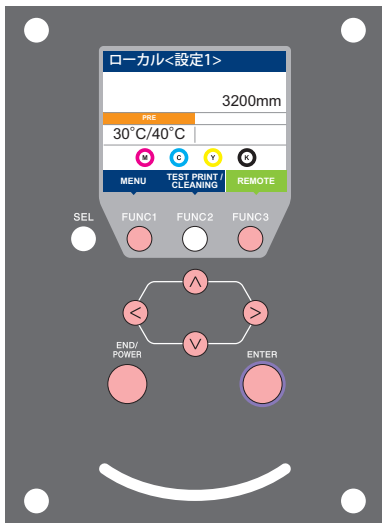
設定した内容を初期状態に戻す

「設定」「メンテナンス」「マシン設定」で設定した内容をお買い上げ時の状態に戻します。

- 1 ローカルで、**(FUNC1)** (MENU) を押す
- 2 **(▲)** **(▼)** を押して“マシン設定”を選び、**(ENTER)** キーを押す
- 3 **(FUNC1)** (<<) を押す
- 4 **(▲)** **(▼)** を押して“リセット”を選び、**(ENTER)** キーを押す
- 5 **(ENTER)** キーを押す
 - ・設定を初期化します。
- 6 終了するとき、**(END/POWER)** キーを数回押す

ノズルチェックメニューについて

ノズル抜け検出機能に関するオペレーションを設定します。



- FUNC1** : 情報メニューを選ぶときに押す
- FUNC3** : 次の画面に切り替えるときに押す
- ▲▼** : 設定項目を選択するときに押す
- ENTER** : 設定を確定するときなどに押す

◆ NCU 設定メニュー一覧



ノズルチェックメニュー一覧表

機能名称		設定値	初期値	概要	
印刷中ノズルチェック (☞ P.3-24)		ON/OFF	OFF	オンライン印刷の開始時にノズルチェックしたい場合、設定します。	
(ON)	チェック 間隔	距離	0.1 ~ 50.0m	30.0m	設定した距離毎にノズルチェックを行います。
		ファイル	1 ~ 100 ファイル	30 ファイル	設定したファイル数毎にノズルチェックを行います。 ^{*1}
	復旧動作	クリーニング	ソフト/ノーマル/ハード	ソフト	復旧動作時に行うクリーニングの種類を設定します。
		リトライ回数	0 ~ 3 回	0 回	設定回数分、リトライ動作を繰り返します。
自動ノズルリカバリ (☞ P.3-24)		ON/OFF	OFF	自動でノズルリカバリしたい場合に設定します。 (1 ノズル列最大 16 本) ^{*2}	
判定条件 (☞ P.3-24)		1 ~ 64 ノズル	1 ノズル	色ごとに何本のノズル抜けを検出したら「ノズル抜け」と判定するか設定します。	

*1. プリントの途中で設定した距離に達した場合は、次のプリント開始時にノズルチェックを行います。
 *2. プリント条件により、ノズルリカバリが適用されない場合があります。(☞ P.4-15)

印刷中ノズルチェックの流れ

プリント開始時に以下の流れでノズルチェックを行います。

- 重要!**
- ・「印刷中ノズルチェック」の設定を "ON" にすると、有効になります。
 - ・リトライ、自動ノズルリカバリの設定は、設定が有効な場合のみ行います。

1 ノズルチェック → 判定

ノズル抜けを検出します。

2 復旧動作 → ノズルチェック → 判定

ノズルチェック後「判定条件」以上のノズル抜けがあった場合、クリーニングを行ってから再度ノズルチェックを行います。

3 リトライ → 判定

復旧動作後「判定条件」以上のノズル抜けがあった場合、再度復旧動作を行います。

- ・「リトライ回数」の設定を1回以上にすると、有効になります。

4 自動ノズルリカバリ → 判定

ノズルチェックならびに復旧動作後、自動でノズルリカバリを行います。

- ・「自動ノズルリカバリ」の設定を "ON" にすると、有効になります。

5 ノズル抜け判定

最終的に「判定条件」以上のノズル抜けがあった場合は、プリント継続不可能と判定して、プリントを停止します。

「ノズル抜け」判定時ならびにエラー発生時の印刷動作

- 「ノズル抜け」と判定された場合 → プリントを停止します。
- ノズルチェック実施中にエラーが発生した場合 → 印刷を停止し、自動的に「印刷中ノズルチェック」を "OFF" に設定します。エラーから復旧後は、再度「印刷中ノズルチェック」の設定を行ってください。

印刷中ノズルチェックの設定

オンライン印刷の開始時にノズルチェックしたい場合、ON に設定します。

- 1 ローカルで、**(FUNC1)** (MENU) を押す
- 2 **(▲▼)** を押して“ノズルチェック”を選び、**(ENTER)** キーを押す
- 3 **(▲▼)** を押して“印刷中ノズルチェック”を選び、**(ENTER)** キーを押す
- 4 **(▲▼)** を押してONを選び、**(ENTER)** キーを2回押す
 - “チェック間隔”の設定画面を表示します。
 - “OFF”を選ぶと、ノズルチェックは設定されません。手順11へ進んでください。
- 5 **(▲▼)** を押して“設定”を選び、**(ENTER)** キーを押す
- 6 **(▲▼)** を押して設定値を選び、**(ENTER)** キーを押す
 - ノズルチェックの間隔を“距離”または“ファイル”から選びます。
 - 距離 : プリントした距離が設定した長さになると、ノズルチェックを行う
 - ファイル : プリントしたファイル数が設定した数に達すると、ノズルチェックを行う
- 7 **(▲▼)** を押して“間隔”を選び、**(ENTER)** キーを押す
- 8 **(▲▼)** を押して設定値を選び、**(ENTER)** キーを押す
 - 手順5で選んだ設定項目により、設定値は異なります。
 - 距離 : 0.1 ~ 100m
 - ファイル : 1 ~ 300 ファイル
- 9 **(END/POWER)** キーを押す
- 10 **(▲▼)** を押して“プリント継続”を選び、**(ENTER)** キーを押す
- 11 **(▲▼)** を押して設定値を選び、**(ENTER)** キーを押す
 - 設定値 : 停止 / 継続
- 12 **(▲▼)** を押してクリーニングタイプを選び、**(ENTER)** キーを押す
- 13 **(▲▼)** を押して設定値を選び、**(ENTER)** キーを押す
 - 設定値: ソフト / ノーマル / ハード
- 14 **(▲▼)** を押してリトライ回数を選び、**(ENTER)** キーを押す
 - 設定値: 0 ~ 3回

- 15 終了するとき、**(END/POWER)** キーを数回押す

自動ノズルリカバリの設定

ノズル抜け判定された場合に自動でノズルリカバリしたい場合に設定します。

- 1 ローカルで、**(FUNC1)** (MENU) を押す
- 2 **(▲▼)** を押して“ノズルチェック”を選び、**(ENTER)** キーを押す
- 3 **(▲▼)** を押して“自動ノズルリカバリ”を選び、**(ENTER)** キーを押す
- 4 **(▲▼)** を押してON/OFFを選び、**(ENTER)** キーを押す
- 5 終了するとき、**(END/POWER)** キーを数回押す

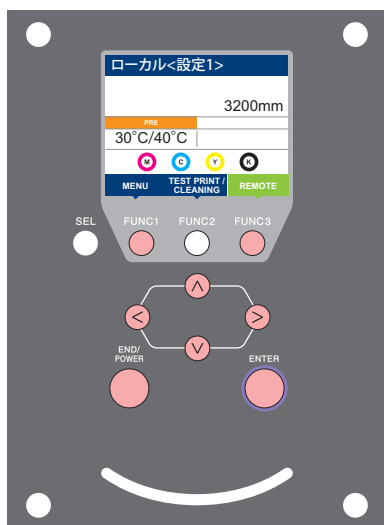
判定条件の設定

ノズル抜けの判定条件を設定します。

- 1 ローカルで、**(FUNC1)** (MENU) を押す
- 2 **(▲▼)** を押して“ノズルチェック”を選び、**(ENTER)** キーを押す
- 3 **(▲▼)** を押して“判定条件”を選び、**(ENTER)** キーを押す
- 4 **(▲▼)** を押して色を選び、**(ENTER)** キーを押す
- 5 **(▲▼)** を押して判定ノズル数を設定して、**(ENTER)** キーを押す
- 6 終了するとき、**(END/POWER)** キーを数回押す

情報メニューについて

本機の装置情報を確認できます。
確認できる装置情報は、次の項目です。



- FUNC1** : 情報メニューを選ぶときに押す
- FUNC3** : 次の画面に切り替えるときに押す
- ▲▼** : 設定項目を選択するときに押す
- ENTER** : 設定を確定するときなどに押す



情報メニュー一覧表

項目		内容
使用状況	ワイピング情報	ワイピングした回数を表示します。
	プリント長情報	今までプリントした長さを表示します。
	プリント面積情報	今までプリントした面積を表示します。
	使用時間	今までの使用時間を表示します。
	UV ランプ	今までの UV ランプの照射時間を表示します。
バージョン		装置のバージョン情報を表示します。
リスト		装置の設定内容をプリントします。
インク交換レポート		装置で使用したインクの履歴をプリントします。
エラー履歴		現在までに発生したエラー、ワーニング履歴を表示します。 【▲】【▼】を押して、発生順に発生日時(年月日時分)とエラー、ワーニング情報を切り替えて表示します。

情報を表示させる

- 1 ローカルで、**[FUNC1]** (MENU) を押す
- 2 **[▲]****[▼]**を押して“情報”を選び、**[ENTER]**キーを押す
 - ・情報メニューを表示します。
- 3 **[▲]****[▼]**を押して情報を選ぶ
 - ・「情報メニュー一覧表」を参照して、表示する情報を選びます。
- 4 **[ENTER]**キーを押す
 - ・手順2で[リスト]を選んだ場合、装置の設定内容がプリントされます。
- 5 終了するとき、**[END/POWER]**キーを数回押す

ワイパーの使用カウントをリセットしたい場合

- 1 情報メニューの“使用状況”を表示させる
 - (1) ローカルで **[FUNC1]**(MENU) を押す
 - (2) **[▲]****[▼]**を押して“情報”を選び、**[ENTER]**キーを2回押す
- 2 **[▲]****[▼]**を押して“ワイピング”を選び、**[FUNC2]** (✓) キーを押す
 - ・ワイパーの使用カウントをクリアするかの確認画面を表示します。
- 3 クリアする場合、**[ENTER]**キーを押す
 - ・ワイピング回数がクリアされます。


UV ランプの使用時間を確認したい場合



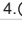

- 1 情報メニューの“使用状況”を表示させる
 - (1) ローカルで **[FUNC1]**(MENU) を押す
 - (2) **[▲]****[▼]**を押して“情報”を選び、**[ENTER]**キーを2回押す
- 2 **[▲]****[▼]**を押して“UV ランプ”を選び、**[ENTER]**キーを押す
 - ・各 UV ランプユニットごとの使用時間を表示します。

本機の情報を表示する

- 1 ローカルで、**[ENTER]**キーを押す
- 2 **[ENTER]** (または**[◀]****[▶]**)キーを押すごとに、順次情報が表示される
 - ・以下のような情報が表示されます。

インク情報

 サブタンクエラーが発生している場合、**[F2]**を押すとエラーが発生しているサブタンクの番号を表示します。

LUS120	
1. 	90% 正常
2. 	80% 正常
3. 	70% 正常
4. 	82% 正常

エラー/ワーニング表示 (発生時のみ)

ワーニング	
メディアミソフツ	

マシン情報 (メディア幅/シリアル No./バージョン)

メディア幅	3200mm
シリアル No.	'00000000
UJV55-320	V1.00

インクの有効期限

インク期限	
M	17/01
C	17/01
Y	17/01
K	17/01

ノズルリカバリ

ノズルリカバリ	
M	0
C	0
Y	0
K	0

ノズルチェック

ノズルチェック	
M	0
C	0
Y	0
K	0

- 3 **[END/POWER]**キーを押して、ローカルに戻る

言語の設定

表示言語を変更します。

- 1 ローカルで、**FUNC1** (MENU) → **FUNC1** (<<) → **ENTER** キーを押す
• LANGUAGE メニューを表示します。
- 2 **▲** **▼** を押して言語を選び、**ENTER** キーを押す
• 設定値 : 日本語 / English / Español / Português / 中文
- 3 終了するとき、**END/POWER** キーを数回押す

第4章 お手入れ



この章では ...

日常行っていたりお手入れ方法やインクユニットのメンテナンスなど、本機を快適にお使いいただくために必要な項目を説明します。






日常のお手入れ	4-2	リフレッシュレベルの設定をする	4-16
お手入れ上のご注意	4-2	クリーニングレベルを設定する	4-17
メンテナンス洗浄液について	4-2	白インク用のクリーニングレベルを 設定する	4-17
外装のお手入れ	4-2	白インクの循環機能について	4-17
プラテンの清掃	4-2	廃インクの廃棄	4-18
プリヒーターカバー・画質確認用 LED ライト の清掃	4-3	廃インク残量管理について	4-19
メディアセンサーの清掃	4-3	廃インクを調整する	4-19
メディア押さえの清掃	4-4	消耗品の交換	4-20
メンテナンスニューについて	4-5	ワイパーを交換する	4-20
メンテナンスメニュー一覧表	4-6	ミストフィルター (Hファンフィルター) の 交換	4-20
キャッピングステーションのメンテナンス ..	4-7	インクタンクとインクフィルターを 交換する	4-22
ワイパーとキャップの清掃	4-7	タンクキャリブレーション	4-23
インク排出路の洗浄	4-9	キャップ吸収材を交換する	4-25
長期間使用しない場合 (保管洗浄)	4-10	冷却水を補充する	4-26
ヘッド周辺の清掃	4-12	冷却水を補充する	4-27
ノズル詰まりが復旧しない場合	4-13		
ヘッドノズルの洗浄	4-13		
ノズルリカバリ機能	4-14		
オートメンテナンス機能	4-16		

日常のお手入れ

本機の精度を保ちながら末永くお使いいただけるよう、使用頻度に応じて、または定期的にお手入れをしてください。

お手入れ上のご注意

本機のお手入れをするとき、次の各事項にご注意ください。

	<ul style="list-style-type: none"> メンテナンス用洗剤を使用する場合は、必ず付属の手袋と保護メガネを使用してください。
	<ul style="list-style-type: none"> 本機を、絶対に分解しないでください。感電および破損の原因になります。また、お手入れは電源ボタン・主電源スイッチをオフにし、電源ケーブルを抜いてから行ってください。思わぬ事故が発生する原因となります。
	<ul style="list-style-type: none"> 本機の内部に水気が入らないようにしてください。内部が濡れると、感電および破損の原因になります。
	<ul style="list-style-type: none"> 本機はインクの吐出安定性を確保するために、長時間ご使用(出力)されないときには、定期的に微量のインクを吐出(フラッシング)させる必要があります。 長時間使用されないときには、前面の電源ボタンのみをOFFとし、側面の主電源スイッチはON(↑の状態)およびコンセントは挿入した状態にしておいてください。
	<ul style="list-style-type: none"> ベンジン、シンナーや研磨剤の入った薬品は使用しないでください。カバーの表面が変質・変形する恐れがあります。 本機の内部に潤滑油などを注油しないでください。故障する恐れがあります。 メンテナンス用洗剤やインクが、カバーに付着しないように注意してください。カバーの表面が変質、変形します。

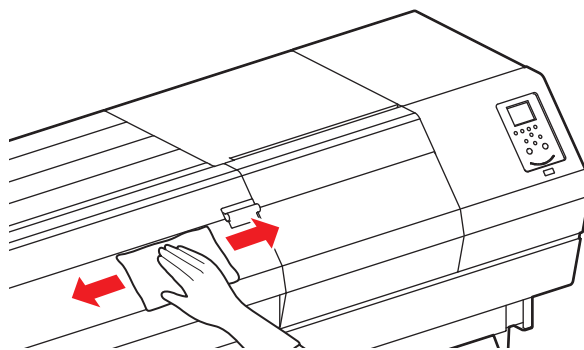
メンテナンス洗剤について

メンテナンス洗剤は、お使いになるインクに対応したものをお使いください。

インクの種類	対応するメンテナンス洗剤
UV インク	メンテナンス用洗剤 (SPC-0568)

外装のお手入れ

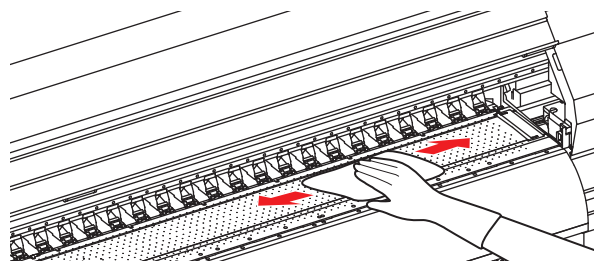
本体の外装が汚れた場合は、柔らかい布に水、または水で薄めた中性洗剤を含ませ、強くしぼってから拭き取ってください。



本機の内部に液体が入らないようにしてください。本機の故障や感電、火災の恐れがあります。

プラテンの清掃

汚れたまま使用を続けると、メディアが正しくフィードできなくなったり、ヘッドノズル面にゴミや固まったインクをこすり付けて、吐出不良(ノズル詰まり、飛行曲がりなど)の原因となります。



主電源を切り、電源ケーブルを抜いてからメンテナンスをしてください。
本機の内部に液体が入らないようにしてください。本機の故障や感電、火災の恐れがあります。



インクが付着している場合は、メンテナンス用洗剤をペーパータオルに含ませ、拭き取ります。

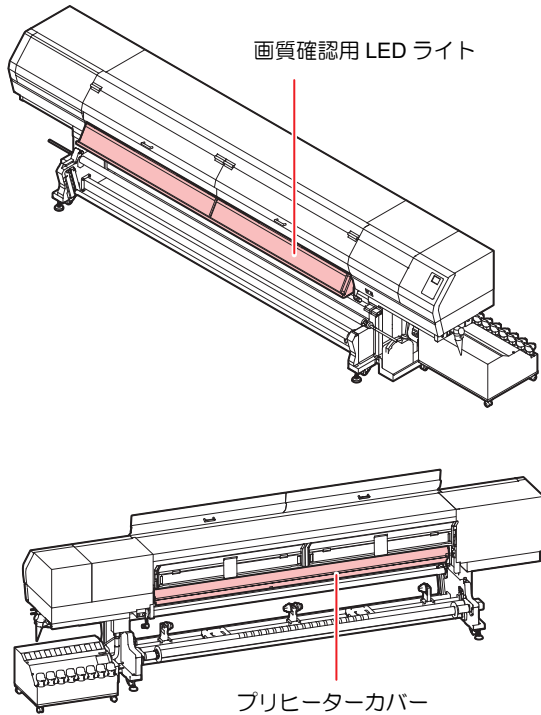


プラテンの清掃は、プラテンの温度が十分下がった状態で行ってください。
プラテンの清掃時、プラテンに強い力を加えたり硬い布等で清掃しないでください。プラテンが傷ついたり変形し、プリント時に画質が低下する恐れがあります。また、プラテンが変形したためにメディアが蛇行し、プリントヘッドが破損する恐れがあります。

プリヒーターカバー・画質確認用 LED ライトの清掃

プリヒーターカバーや画質確認用 LED ライトは、メディアの粉等で汚れやすくなります。汚れが目立つ場合は、柔らかい布に水、または水で薄めた中性洗剤を含ませ、強くしぼってから拭き取ってください。

- 重要!** ・プリヒーターカバーの清掃は、ヒーターの温度を十分に下げてから行ってください。



メディアセンサーの清掃

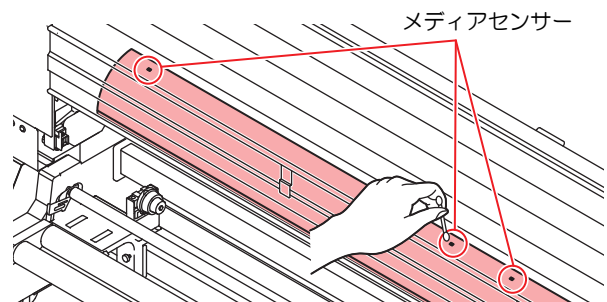
メディアセンサーは、プリヒーターカバー上 (3カ所) と、ヘッドの下面 (1カ所) にあります。センサーにホコリ等がたまると、メディアの誤検出の原因となります。綿棒でセンサーの表面にたまったホコリ等を取り除いてください。

ヘッド下面のセンサーを清掃するときは、P.4-12「ヘッド周辺の清掃」手順 1 の操作をして、キャリッジを左端に移動させてから清掃してください。

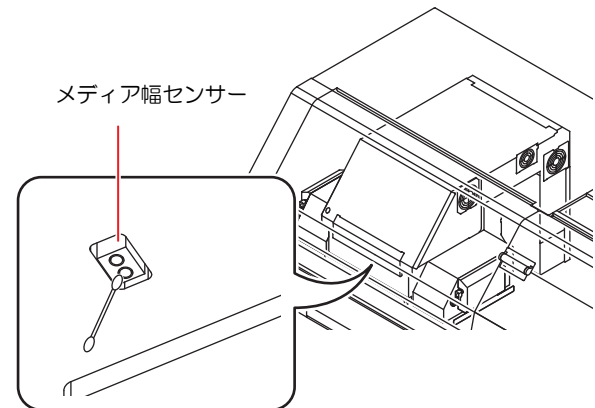


- ・センサーに綿棒を強く押し当てないでください。センサーが破損する恐れがあります。

装置背面



ヘッド下面



メディア押さえの清掃

メディア押さえに糸くずやホコリ等がたまると、プリント時のメディアの搬送が正常に行えなくなったり、ホコリ等がノズルに付着して正常なプリントができなくなることがあります。

メディア押さえは、乾いた布やペーパータオルなどで定期的に清掃してください。

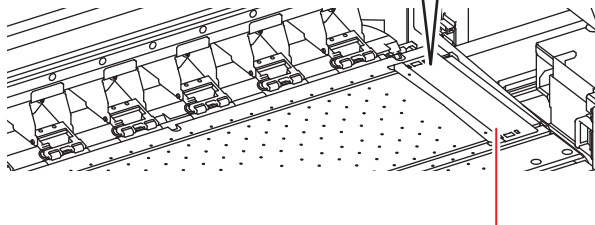
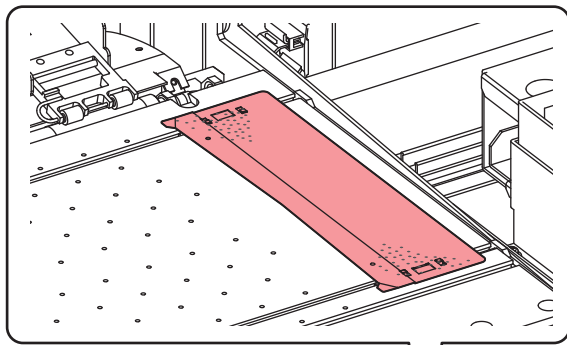
また、メディア押さえにインクが付着している場合は、メンテナンス洗浄液を含ませたクリーンスティックで拭き取ってください。



- 主電源を切り、電源ケーブルを抜いてからメンテナンスをしてください。
- 本機の内部に液体が入らないようにしてください。本機の故障や感電、火災の恐れがあります。



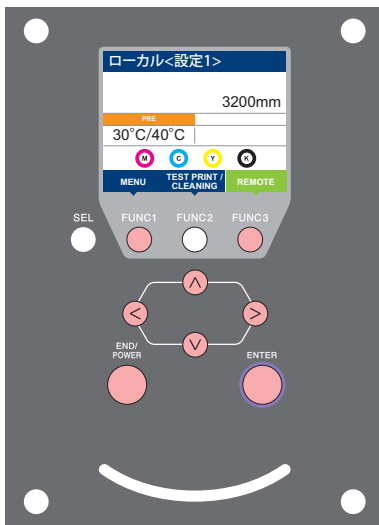
- メンテナンス洗浄液を使用する場合は、メディア押さえにメンテナンス洗浄液が残らないように拭き取ってください。



メディア押さえ

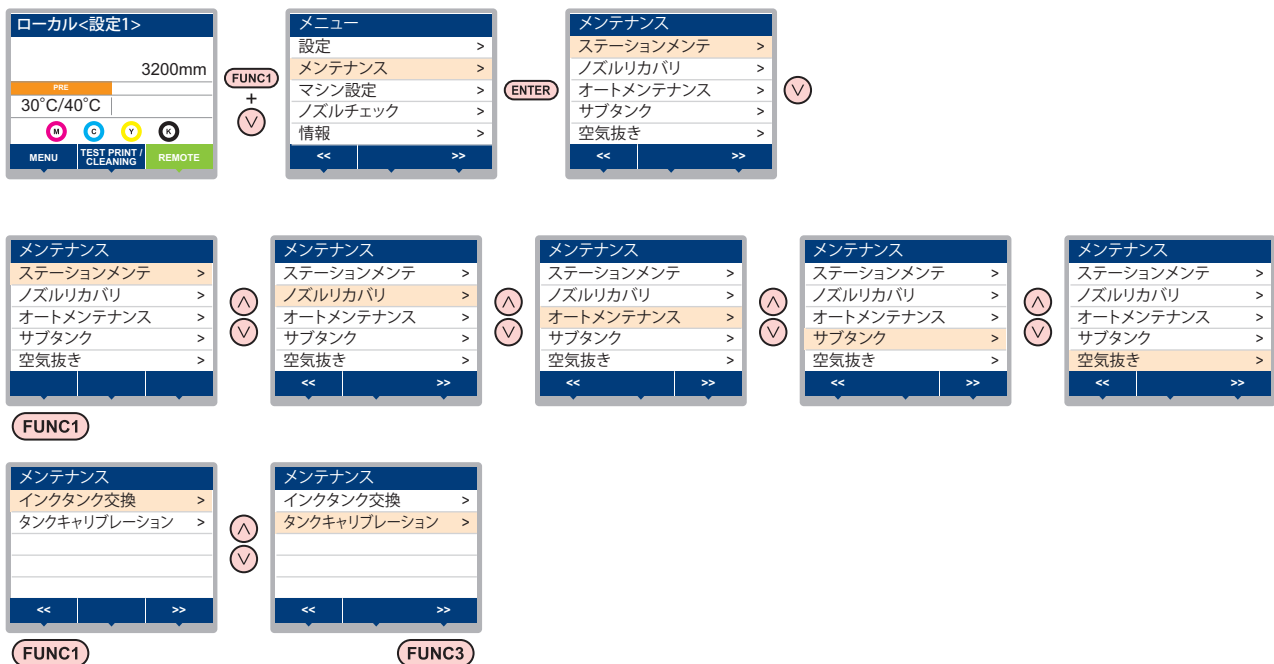
メンテナンスメニューについて

本機のメンテナンスをするための各種設定です。
メンテナンス設定で設定できる内容は、次の項目です。



- FUNC1** : メンテナンスメニューを選ぶとき、または、1つ前の画面に切り替えるときに押す
- FUNC2** : メンテナンス機能を使用するときに押す
- FUNC3** : 次の画面に切り替えるときに押す
- △** **▽** : 設定項目を選択するときに押す
- ENTER** : 設定を確定するときなどに押す

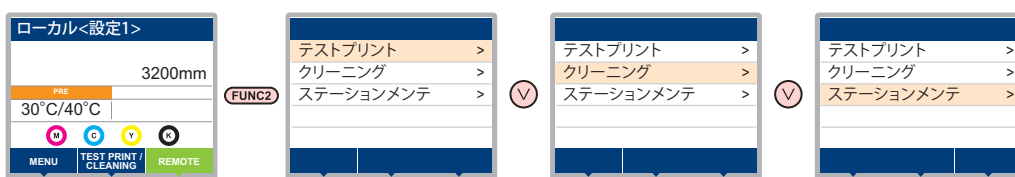
◆ メンテナンスメニュー一覧



◆ **FUNC2**キーを押して“ステーションメンテ”を行う

ローカルから [MENU]-[メンテナンス] を選ばなくても簡単にステーションメンテメニューを表示させることができます。

[SEL] キーを押して [FUNC2] に “TEST PRINT/CLEANING” を表示させてから、[FUNC2] キーを押してください。



メンテナンスメニュー一覧表

項目	設定値	内容
ステーション メンテナンス	キャリッジやステーション周辺のメンテナンスを行います。	
	キャリッジアウト (☞ P.4-7)	キャリッジを移動し、キャップ周辺やヘッド、ワイパー等の清掃を行います。
	ノズル洗浄 (☞ P.4-13)	1～60min ノズル面をメンテナンス洗浄液で浸し、ノズル抜けや曲がり等の復旧を行います。
	ポンプチューブ洗浄 (☞ P.4-9)	吸引ポンプチューブの洗浄を行います。
	保管洗浄 (☞ P.4-10)	1～60min 本機を長期間使わないときに行います。あらかじめノズル洗浄と排路洗浄を行い、本機を快適な状態に保ちます。
	ワイパー交換 (☞ P.4-20)	ワイパーの交換をするときに使用します。ワイパー交換を行うと、本機で管理されていたワイパー使用回数がリセットされます。
ノズルリカバリ (☞ P.4-14)	ノズル洗浄等をしてノズル抜け等が復旧しない場合、他のノズルを使用してプリントします。	
	プリント	パターンをプリントし、ノズル詰まりを起こしているノズルの確認 / 登録を行います。
	登録	“プリント”で確認した不良ノズルを登録します。
	クリア	登録した不良ノズルをリセットします。
	チェック	リカバリーできるプリント条件を確認します。
オートメンテ ナンス (☞ P.4-16)	各種メンテナンス機能を自動的に行います。各々のメンテナンス実行間隔を設定してください。	
	リフレッシュ	OFF/Lv.1/ Lv.2/Lv.3 リフレッシュ動作の間隔を設定します。
	クリーニング	OFF/Lv.1/ Lv.2/Lv.3 ヘッドクリーニングの動作間隔を設定します。
	クリーニング (White)	OFF/Lv.1/ Lv.2/Lv.3 白インク用のヘッドクリーニングの動作間隔を設定します。
サブタンク (☞ P.5-4)	インクの充填動作を行い、インクエラーやノズル詰まりを解消します。	
空気抜き (☞ P.5-5)	吐出不良の原因となるプリントヘッド内の空気を除去します。	
インクタンク交換 (☞ P.4-22)	インクタンクを交換し、チャージした情報をリセットします。	
タンクキャリブレーション (☞ P.4-23)	インク供給ユニットの重量天秤の補正を行います。	

キャッピングステーションのメンテナンス

キャッピングステーションにあるインクキャップやワイパー等のメンテナンスをします。
(ステーションメンテナンス)

インクキャップやワイパーは、それぞれ次のような働きをしています。

- ・ワイパー : ヘッドのノズルに付着したインクを拭き取る
- ・インクキャップ : ヘッドのノズルが乾燥により、目詰まりするのを防止する

本機を使用していると、インクやホコリ等でワイパーやキャップが汚れてきます。

ヘッドクリーニングを実行(☞ P.2-23)しても、ノズル抜けが解消されない場合は、メンテナンス用洗浄液 とクリーンスティックを使用して清掃を行います。

メンテナンスに必要な道具

- | | |
|---------------------------|--------|
| ・メンテナンス用洗浄液 (品番:SPC-0568) | |
| ・クリーンスティック (品番:SPC-0527) | |
| ・手袋 | ・保護メガネ |



- ・キャッピングステーションのメンテナンスを行うときは、必ず付属の保護メガネと手袋を着用して作業を行ってください。インクが目に入る場合があります。
- ・キャリッジを手でキャッピングステーションから出さないでください。キャリッジを移動させたいときは、[FUNC2](TEST PRINT/CLEANING) キーを押し、キャリッジアウトを実行してください。(☞ P.4-7 手順 1~2)
- ・キャッピングステーションにあるインクキャップやワイパーは、必ず毎日メンテナンスをおこなってください。汚れたままにした場合、ノズル面に汚れが付着したり、ノズルにゴミや凝固インクをこすりつけ、吐出不良が発生する恐れがあります。
- ・作業時はキャッピングステーションに直射日光が当たらないように注意してください。UV インクは紫外線により硬化します。窓のカーテンを閉めるなどの遮光をしてから作業してください。

ワイパーとキャップの清掃

画質や本機の状態を良好に保つため、こまめに清掃されることをお勧めします。

- 重要!**
- ・1日の作業終了後に、ワイパーと周辺の清掃をしてください。
 - ・ワイパーの汚れ、曲がりやひどい場合は、新しいワイパーと交換してください。(☞ P.4-20)
 - ・清掃の際は、クリーンスティックの繊維が残らないように注意してください。繊維が残っていると、プリント不良の原因になります。

1 ローカルで、**[FUNC2]** (TEST PRINT/CLEANING) を押し、**[ENTER]** キーを押す

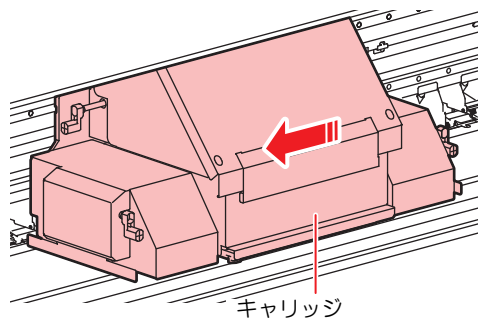
2 **[▲]** **[▼]** を押しして“ステーションメンテナンス”を選び、**[ENTER]** キーを押す

- ・ステーションメンテナンスメニューを表示します。

3 **[▲]** **[▼]** を押しして“キャリッジアウト”を選び、**[ENTER]** キーを押す

4 **[▲]** **[▼]** を押しして“ステーションメンテナンス”を選び、**[ENTER]** キーを押す

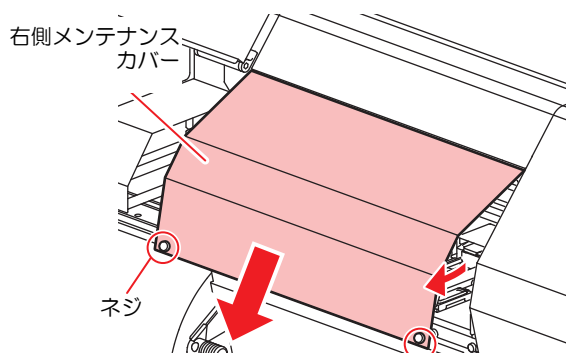
- ・実行確認画面で **[ENTER]** キーを押すと、キャリッジがプラテン上に移動します。



5 右側メンテナンスカバーを開ける

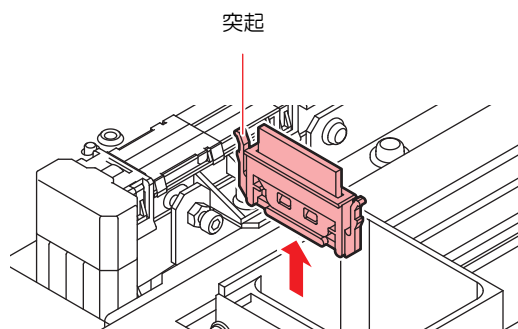
- (1) 右側メンテナンスカバー下のネジ (2箇所) を左に回して取り除く
- (2) 右側メンテナンスカバーの下側を持ち、手前に引く
- (3) 下に引くようにして、右側メンテナンスカバーを取り外す

- ・右側メンテナンスカバーが開けづらい場合は、付属のドライバーを使って開けてください。



6 ワイパーを取り出す

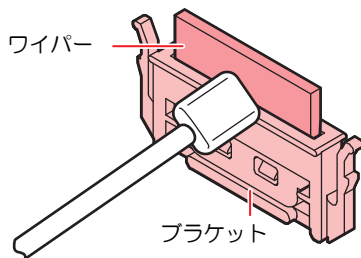
- ・ワイパー両端の突起を持ち、引き抜きます。



4

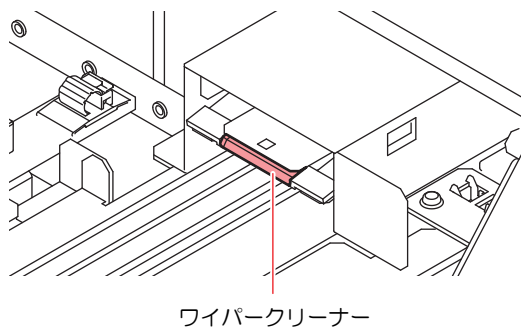
7 ワイパーとブラケットを清掃する

- ワイパーとブラケットに付着したインクを、メンテナンス洗浄液を含ませたクリーンスティックで拭き取ります。メンテナンス洗浄液は、残らないように拭き取ってください。



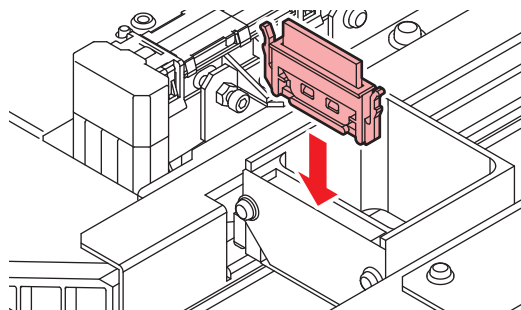
8 ワイパークリーナーを清掃する

- ワイパークリーナーに付着したインクを、メンテナンス洗浄液を含ませたクリーンスティックで拭き取ります。



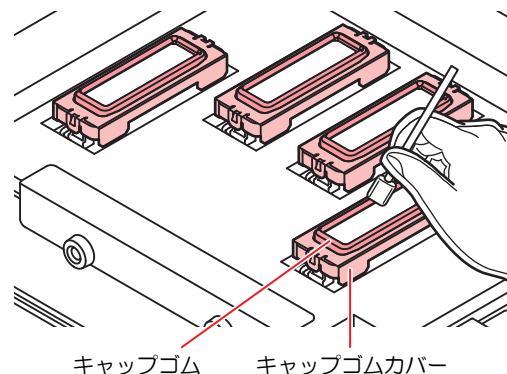
9 ワイパーを元の位置に戻す

- ワイパーの両端を持って差し込みます。



10 キャップゴム、キャップゴムカバーを清掃する

- キャップゴム、キャップゴムカバーに付着したインクを、メンテナンス洗浄液を含ませたクリーンスティックで拭き取ります。メンテナンス洗浄液は、残らないように拭き取ってください。



11 右側メンテナンスカバーを閉じ、[ENTER] キーを押す

- 初期動作後、手順1の表示に戻ります。

[FUNC2] (TEST PRINT/CLEANING) キーを使わないでステーションメンテナンスするには

[FUNC2] (TEST PRINT/CLEANING) キーを押さなくても、ローカルから [FUNC1] (MENU) キーを使ってステーションメンテを選ぶことができます。

- (1) ローカルで [FUNC1] (MENU) キーを押す
- (2) [▲][▼] キーを押して“メンテナンス”を選び、[ENTER] キーを押す
- (3) [▲][▼] キーを押して“ステーションメンテナンス”を選び、[ENTER] キーを押す
 - ステーションメンテナンスメニューを表示します。この後は、手順3以降の操作をしてください。

インク排出路の洗浄

インク排出路内でのインクの凝固によるインク詰まりを防止するため、定期的(2～3ヶ月に一度位)にインク排出路の洗浄をしてください。

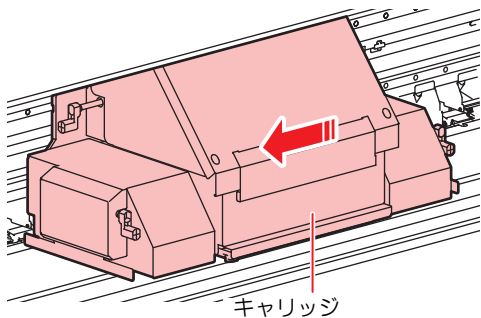
1 ローカルで、**FUNC2** (TEST PRINT/CLEANING) を押し、**ENTER** キーを押す

2 **▲** **▼** を押して“ステーションメンテナンス”を選び、**ENTER** キーを押す

- ・ステーションメンテナンスメニューを表示します。

3 **▲** **▼** を押して“ポンプチューブ洗浄”を選び、**ENTER** キーを押す

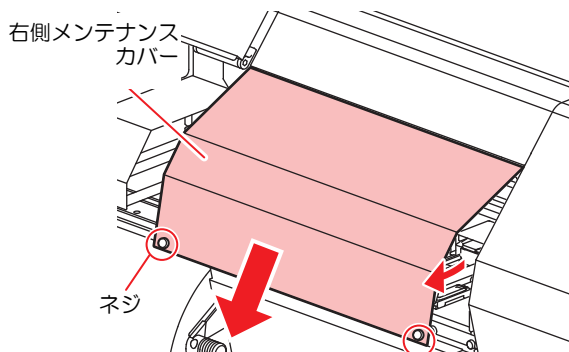
- ・実行確認画面で [ENTER] キーを押すと、キャリッジがプラテン上に移動します。
- ・空吸引動作を洗浄の作業が終わるまで繰り返します。



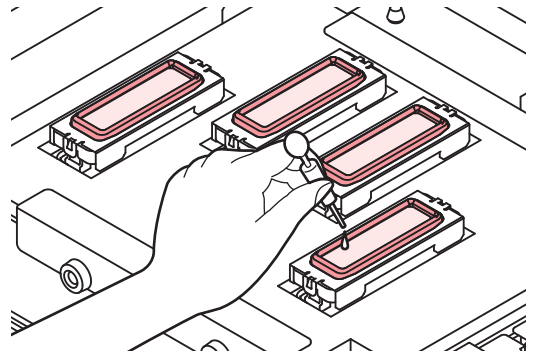
4 右側メンテナンスカバーを開ける

- (1) 右側メンテナンスカバー下のネジ(2箇所)を左に回して取り除く
- (2) 右側メンテナンスカバーの下側を持ち、手前に引く
- (3) 下に引くようにして、右側メンテナンスカバーを取り外す

- ・右側メンテナンスカバーが開けづらい場合は、付属のドライバーを使って開けてください。



5 スポイトにメンテナンス洗浄液をとり、それぞれのキャップにスポイト 3 回分程度の洗浄液を流す



6 右側メンテナンスカバーを閉じ、**ENTER** キーを押す

- ・一定時間空吸引を実行した後、手順2の表示に戻ります。

長期間使用しない場合 (保管洗浄)

1 週間以上使用しない場合は、保管洗浄機能を使用し、ヘッドのノズルとインクの排出路をクリーニングしてください。その後、本機を保管してください。

事前に確認してください

[ニアエンド]、[インクエンド]は表示していませんか？

- 洗浄動作の際に、洗浄液やインクの吸引を行います。このとき、インクエンドまたはニアエンドを検出していると、洗浄動作が行えなくなります。
- インクを補充してください。

重要! • 必ず専用のメンテナンス洗浄液 (SPC-0568) をお使いください。

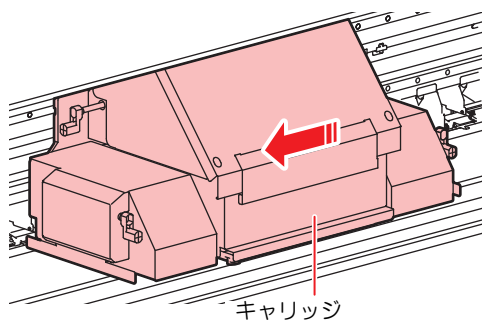
1 ローカルで、**FUNC2** (TEST PRINT/CLEANING) を押し、**ENTER** キーを押す

2 **▲▼** を押して “ステーションメンテナンス” を選び、**ENTER** キーを押す

- ステーションメンテナンスメニューを表示します。

3 **▲▼** を押して “保管洗浄” を選び、**ENTER** キーを押す

- 実行確認画面で [ENTER] キーを押すと、キャリッジがプラテン上に移動します。

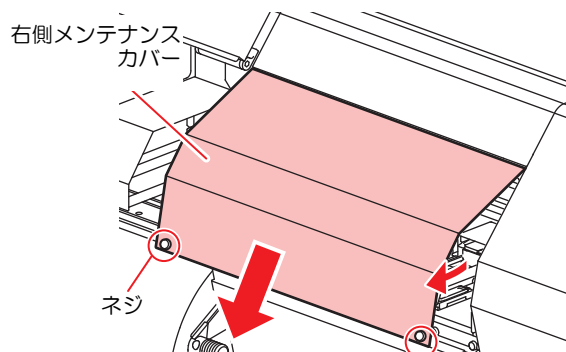


重要! • ワイパーとブラケットの清掃が終了するまで、ディスプレイには [ワイパ清掃してください] が表示されます。手順5の作業が完了してから [ENTER] キーを押してください。

4 右側メンテナンスカバーを開ける

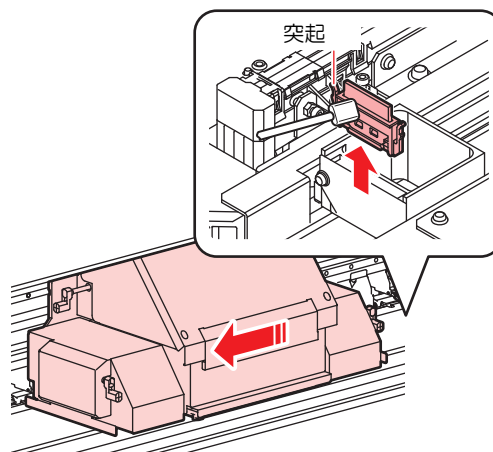
- (1) 右側メンテナンスカバー下のネジ (2箇所) を左に回して取り除く
- (2) 右側メンテナンスカバーの下側を持ち、手前に引く
- (3) 下に引くようにして、右側メンテナンスカバーを取り外す

- 右側メンテナンスカバーが開けづらい場合は、付属のドライバーを使って開けてください。



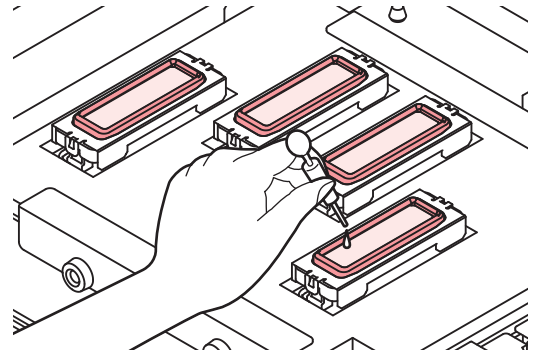
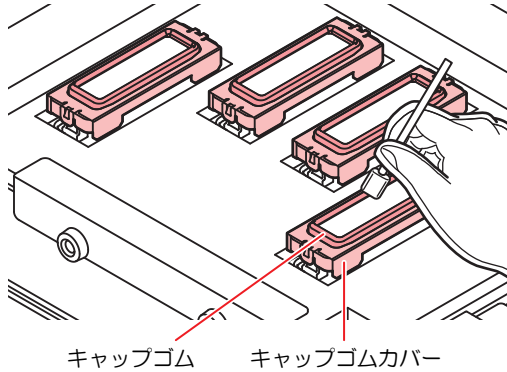
5 ワイパーとブラケットを清掃し、**ENTER** キーを押す

- (1) 右メンテナンスカバーを開け、ワイパー両端の突起を持って引き抜く
- (2) クリーンスティックにメンテナンス洗浄液を含ませて清掃する (SPC-0568: メンテナンス用洗浄液)
 - メンテナンス洗浄液は、残らないように拭き取ってください。
- (3) ワイパー両端の突起を持ち、元の位置に差し込む



6 キャップゴム、キャップゴムカバーを清掃し、**ENTER** キーを押す

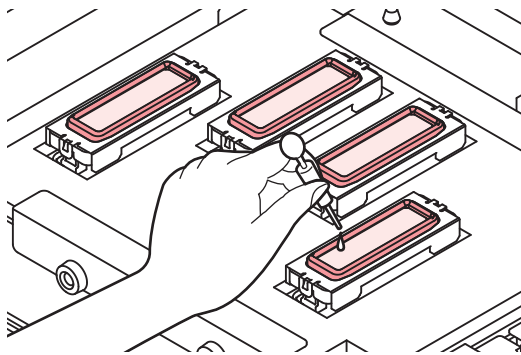
- キャップゴム、キャップゴムカバーに付着したインクを、メンテナンス洗浄液を含ませたクリーンスティックで拭き取ります。メンテナンス洗浄液は、残らないように拭き取ってください。
- このとき、自動的に排出路が洗浄されます。

**11** 右側メンテナンスカバーを閉じ、**ENTER** キーを押す

- 30 秒間空吸引を実行した後、手順 2 の表示に戻ります。

7 スポイトにメンテナンス洗浄液をとり、キャップ一杯になるまで満たす

- キャップからあふれる寸前まで洗浄液を満たしてください。



- 重要!** • 洗浄液を満たすまで、ディスプレイには [洗浄液を満たしてください] が表示されます。

8 **▲** **▼** を押して放置時間を入力します。(F/W Ver2.6 以降より対応)**9** 右側メンテナンスカバーを閉じ、**ENTER** キーを押す

- ノズルの洗浄を実行します。
- ノズルの洗浄が終了すると、ヘッドがプラテン上に移動します。

10 スポイトにメンテナンス洗浄液をとり、それぞれのキャップにスポイト 3 回程度の洗浄液を流す

ヘッド周辺の清掃

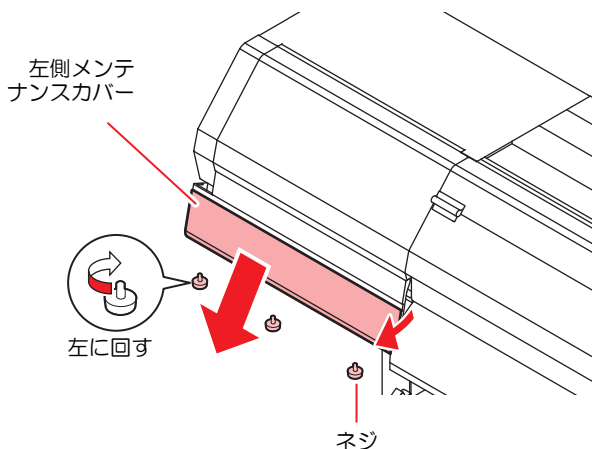
ヘッドそのものは非常に微細なメカニズムを採用しておりますので、お手入れの際には十分な注意が必要です。スライダ下部、ヘッド周辺にゲル状になったインクや、ホコリが付着することがありますので、クリーンスティックなどでこすり落としてください。その際、ヘッドのノズル部分は絶対にこすらないようにしてください。

清掃に必要な道具	
・クリーンスティック	・手袋
・保護メガネ	



- ・清掃を行うときは、必ず付属の保護メガネと手袋を着用して作業を行ってください。インクが目に入る場合があります。
- ・インクは有機溶剤を使用しています。皮膚や目に入った場合は、直ちに水で十分に洗い流してください。

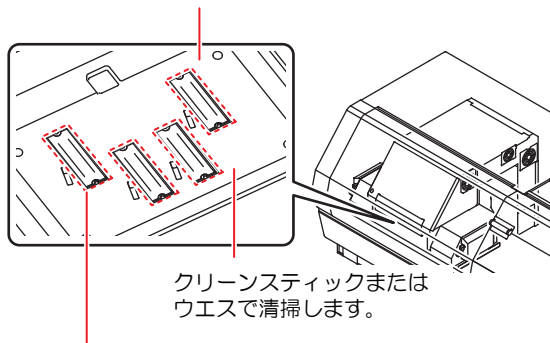
- ローカルで、**(FUNC2)** (TEST PRINT/CLEANING) を押し、**(ENTER)** キーを押す
- (▲)** **(▼)** を押して “ステーションメンテナンス” を選び、**(ENTER)** キーを押す
 - ・ステーションメンテナンスメニューを表示します。
- (▲)** **(▼)** を押して “キャリッジアウト” を選び、**(ENTER)** キーを押す
- (▲)** **(▼)** を押して “ヘッドメンテ” を選び、**(ENTER)** キーを押す
 - ・実行確認画面で **[ENTER]** キーを押すと、キャリッジが本機の左端まで移動します。
- 左側メンテナンスカバーを外す
 - 左側メンテナンスカバー下のネジ (3箇所) を左に回して取り除く
 - 左側メンテナンスカバーの下側を持ち、下から手前に引くようにして、左側メンテナンスカバーを取り外す
 - ・左側メンテナンスカバーが開けづらい場合は、付属のドライバーを使って開けてください。



6 ヘッドの側面などに付着したインクをクリーンスティックで拭き取る

- ・ノズル部分は、絶対にこすらないでください。

ヘッドの側面 (濃い灰色部分) をクリーンスティックで清掃します。



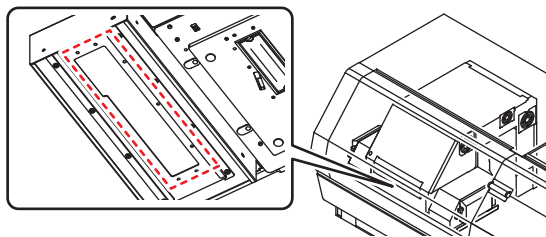
ノズル部分 (絶対に触らないでください)

7 UV ランプ下面を清掃する

- ・UVランプ下面奥側にインクが付着している場合、メンテナンス洗浄液を含ませたクリーンスティックで、拭き取ります。メンテナンス洗浄液は、残らないように拭き取ってください。



- ・清掃するときは、力を入れてこすらないでください。UVランプ破損の原因になります。



8 清掃が終了したら、左側メンテナンスカバーを閉じ、**(ENTER)** キーを押す

- ・初期動作後、ローカルに戻ります。

ノズル詰まりが復旧しない場合

ヘッドクリーニング (P.2-23) をしても、ノズル詰まりが改善しない場合、次の3機能を実行してください。

ノズル洗浄	・ヘッドノズルを洗浄します。(P.4-13)
ノズルリカバリ	・ノズル抜けが直らないとき、かわりのノズルでプリントします。(P.4-14)
サブタンク	・ヘッドにインクを充填します。(P.5-4)

ヘッドノズルの洗浄

インクの凝固によるインク詰まりのを防止するため、ヘッドノズルの洗浄を行います。

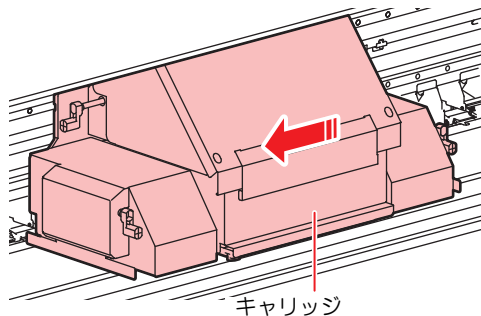
1 ローカルで、**[FUNC2]** (TEST PRINT/CLEANING) を押し、**[ENTER]** キーを押す

2 **[▲]** **[▼]** を押して“ステーションメンテナンス”を選び、**[ENTER]** キーを押す

- ・ステーションメンテナンスメニューを表示します。

3 **[▲]** **[▼]** を押して“ノズル洗浄”を選び、**[ENTER]** キーを押す

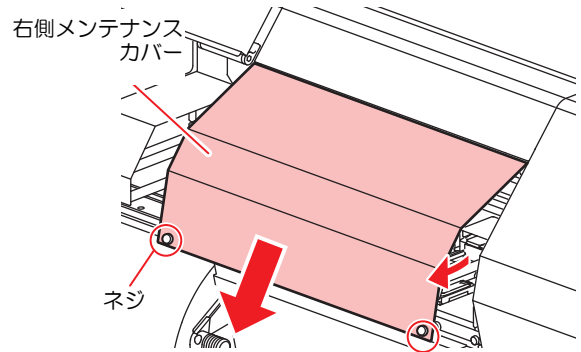
- ・実行確認画面で **[ENTER]** キーを押すと、キャリッジがプラテン上に移動します。



4 右側メンテナンスカバーを開ける

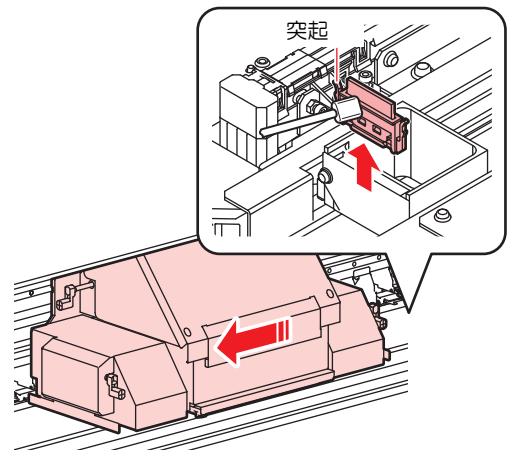
- (1) 右側メンテナンスカバー下のネジ (2箇所) を左に回して取り除く
- (2) 右側メンテナンスカバーの下側を持ち、手前に引く
- (3) 下に引くようにして、右側メンテナンスカバーを取り外す

- ・右側メンテナンスカバーが開けづらい場合は、付属のドライバーを使って開けてください。



5 ワイパーとブラケットを清掃し、**[ENTER]** キーを押す

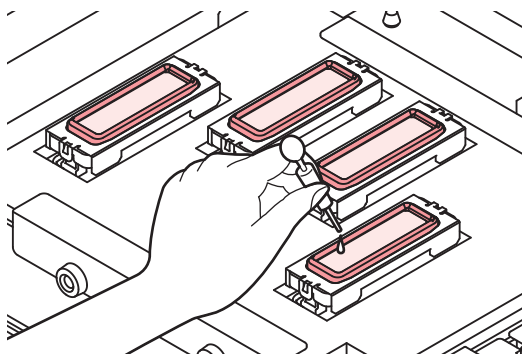
- (1) ワイパー両端の突起を持って引き抜く
- (2) クリーンスティックにメンテナンス洗浄液を含ませて清掃する (SPC-0568: メンテナンス用洗浄液)
 - ・メンテナンス洗浄液は、残らないように拭き取ってください。
- (3) ワイパー両端の突起を持ち、元の位置に差し込む



6 キャップゴムを清掃し、**[ENTER]** キーを押す

- ・キャップゴムに付着したインクを、メンテナンス洗浄液を含ませたクリーンスティックで拭き取ります。
- ・メンテナンス洗浄液は、残らないように拭き取ってください。
- ・このとき、自動的に排路が洗浄されます。

- 7** スポイトにメンテナンス洗浄液をとり、キャップ一杯になるまで満たす
- キャップからあふれる寸前まで洗浄液を満たしてください。



- 8** **▲▼**を押して放置時間を入力します。(F/W Ver2.6 以降より対応)

- 9** 右側メンテナンスカバーを閉じ、**ENTER** キーを押す

- キャッピングして指定時間放置します。
- ディスプレイでカウントダウン表示を行います。
- 放置時間が過ぎると、キャップに満たした洗浄液を吸引し、クリーニングを実行します。その後、手順2の表示に戻ります。

重要! • この洗浄を何回か実行してもノズル抜けが解消されない場合は、販売店または弊社営業所、コールセンターにお問い合わせください。

ノズルリカバリ機能

特定ノズルのノズル抜けが直らない場合、そのノズルは使用せず他の正常なノズルをかわりに使用(ノズルリカバリ)してプリントすることができます。

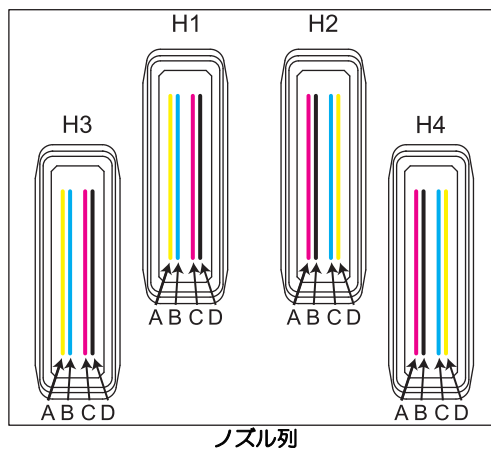
ノズルパターンをプリントする

パターンをプリントし、ノズル詰まりを起こしているノズルの確認/登録を行います。

- 1** ローカルで、**FUNC1** (MENU) を押す
- ▲▼**を押して“メンテナンス”を選び、**ENTER** キーを押す
 - メンテナンスメニューを表示します。
- ▲▼**を押して“ノズルリカバリ”を選び、**ENTER** キーを押す
- ENTER** キーを押す
- ▲▼**を押してプリントするヘッド (H1-2/H3-4) を選び、**ENTER** キーを押す

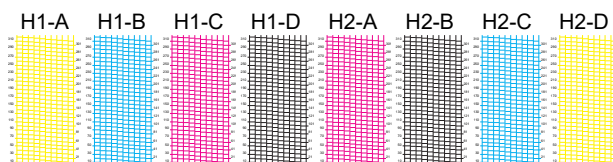
- 6** **ENTER** キーを2回押す
- ノズルパターンのプリントを開始します。
 - “登録”を選択すると、プリントをしないで、ノズル列選択手順(手順5)に移ります。

ヘッドを上から見た図(4色の場合)



ノズル列

ヘッド1,2のノズルパターン(4色の場合)



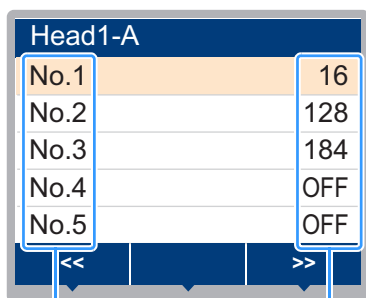
重要! • 210mm以上のサイズのメディアをセットしてください。幅の狭いメディアをセットすると、途中でしかプリントされません。

- 7** **▲▼**を押してノズルリカバリをするノズル列を選び、**ENTER** キーを押す



8 リカバリが必要なノズル番号を登録し、**[ENTER]** キーを押す

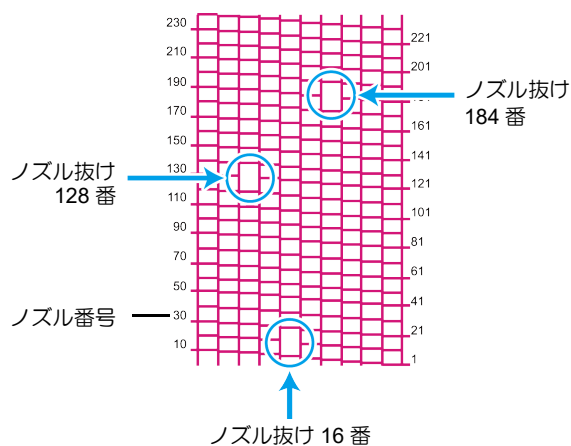
- (1) **[▲]**/**[▼]** を押して登録番号 (1~10) を選択し、**[ENTER]** キーを押します。
- (2) **[▲]**/**[▼]** を押してリカバリするノズル番号を登録し **[ENTER]** キーを押します。



リカバリノズル番号または OFF

登録番号：1~10

リカバリノズル登録例



登録番号	リカバリノズル番号	状態
1	16	ノズルリカバリする
2	128	ノズルリカバリする
3	184	ノズルリカバリする
4	OFF	登録無し
5	OFF	登録無し

9 終了するとき、**[END/POWER]** キーを数回押す

重要!

- 1 ノズル列あたり 10 個までノズルを登録できません。
- 本機能を使用しても、プリント時間は変わりません。
- 以下の印刷条件でプリントした場合は、ノズルリカバリが反映されません。

4 色の場合

解像度	パス	スキャン速度
300x600	2パス	標準

6 色 + 白の場合

解像度	パス	スキャン速度
300x600	4パス	標準
300x600	6パス	標準

ノズルリカバリできないプリント条件を確認する

登録したノズルによっては、リカバリが反映されないモードがあります。リカバリできないプリント条件を確認してください。

重要!

- 登録されているノズルが多い場合、チェック結果を表示するまでに時間がかかります。

1 □-カールで、**[FUNC1]** (MENU) を押す

2 **[▲]**/**[▼]** を押して“メンテナンス”を選び、**[ENTER]** キーを押す

- メンテナンスメニューを表示します。

3 **[▲]**/**[▼]** を押して“ノズルリカバリ”を選び、**[ENTER]** キーを押す

4 **[▲]**/**[▼]** を押して“チェック”を選び、**[ENTER]** キーを押す

- ノズルリカバリが無効なモードを表示します。
- ノズルリカバリが無効なモードがない場合は、“ナシ”と表示します。

5 終了するとき、**[END/POWER]** キーを数回押す

設定値をクリアする

- 1 ローカルで、**FUNC1** (MENU) を押す
- 2 **▲▼**を押して“メンテナンス”を選び、**ENTER**キーを押す
・メンテナンスメニューを表示します。
- 3 **▲▼**を押して“ノズルリカバリ”を選び、**ENTER**キーを押す
- 4 **▲▼**を押して“クリア”を選び、**ENTER**キーを押す
- 5 **▲▼**と**FUNC1** (>>) **FUNC3** (<<) を押してクリアするノズル列を選び、**ENTER**キーを押す
・クリア確認のメッセージが表示されます。
- 6 **ENTER**キーを押す
- 7 終了するとき、**END/POWER**キーを数回押す

オートメンテナンス機能

本機を快適にお使いになるため、自動的に各種メンテナンスを行うように設定できます。ここでは、各種自動メンテナンスの実行間隔を設定します。定期的に自動メンテナンスを行うことにより、インク詰まりなどのトラブルを防止することができます。(オートメンテナンス機能)
オートメンテナンス機能には、以下の項目があります。

- 重要!** ・手動で各種メンテナンスを行った場合、手動メンテナンス終了後、オートメンテナンス機能で設定した時間が経過したら自動的に各種メンテナンスを開始します。

機能名	説明
リフレッシュ	リフレッシュレベルを設定します。
クリーニング	ヘッドクリーニングレベルを設定します。
クリーニング (White)	白インク用のヘッドクリーニングレベルを設定します。

- 重要!** ・インクタンクエラーが発生している場合、オートメンテナンス機能で設定した動作は実行されません。インクタンクエラーを解除してください。(P.5-13)
・オートメンテナンス実行時には、廃インクタンクにインクが流れます。毎日、廃インクタンクの量を確認をし、必要ならば廃棄してください。(P.4-18)

リフレッシュレベルの設定をする

ノズル詰まり防止のため、ノズルから若干のインクを吐出する量を設定します。

- 1 ローカルで、**FUNC1** (MENU) を押す
- 2 **▲▼**を押して“メンテナンス”を選び、**ENTER**キーを押す
・メンテナンスメニューを表示します。
- 3 **▲▼**を押して“オートメンテナンス”を選び、**ENTER**キーを押す
- 4 **ENTER**キーを押す
・“リフレッシュ”が選択されます。
- 5 **▲▼**を押してリフレッシュレベルを設定し、**ENTER**キーを押す
・設定値 : OFF/Lv.1/Lv.2/Lv.3
- 6 終了するとき、**END/POWER**キーを数回押す

クリーニングレベルを設定する

ヘッドクリーニングレベルを設定します。

- 1 ローカルで、**(FUNC1)** (MENU) を押す
- 2 **(▲▼)** を押して“メンテナンス”を選び、**(ENTER)** キーを押す
・メンテナンスメニューを表示します。
- 3 **(▲▼)** を押して“オートメンテナンス”を選び、**(ENTER)** キーを押す
- 4 **(▲▼)** を押して“クリーニング”を選び、**(ENTER)** キーを押す
- 5 **(▲▼)** を押してクリーニングレベルを選び、**(ENTER)** キーを押す
・設定値：OFF/Lv.1/Lv.2/Lv.3
- 6 **(▲▼)** を押してクリーニングタイプを選び、**(ENTER)** キーを押す
・設定値：ソフト/ノーマル/ハード
- 7 終了するとき、**(END/POWER)** キーを数回押す

白インク用のクリーニングレベルを設定する

白インク用のヘッドクリーニングレベルを設定します。

- 重要!** ・本設定は、白インク充填時のみ表示されます。
 ・通常の“オートメンテナンス-クリーニング”と白インク用の“オートメンテナンス-クリーニング(White)”の実施タイミングが同じになってしまった場合、“通常のオートメンテナンス-クリーニング”を行います。
 ただし、クリーニングタイプについては、“通常のクリーニング”または“白インク用クリーニング”で設定されているクリーニングタイプを比較して、より強力に設定してある方が採用されます。(通常：ソフト/白インク：ノーマルの場合、クリーニングタイプは“ノーマル”で実行されます。)

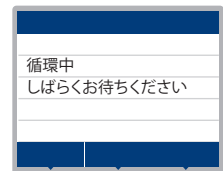
- 1 ローカルで、**(FUNC1)** (MENU) を押す
- 2 **(▲▼)** を押して“メンテナンス”を選び、**(ENTER)** キーを押す
・メンテナンスメニューを表示します。
- 3 **(▲▼)** を押して“オートメンテナンス”を選び、**(ENTER)** キーを押す

- 4 **(▲▼)** を押して“クリーニング(White)”を選び、**(ENTER)** キーを押す
- 5 **(▲▼)** を押してクリーニングレベルを選び、**(ENTER)** キーを押す
・設定値：OFF/Lv.1/Lv.2/Lv.3
- 6 **(▲▼)** を押してクリーニングタイプを選び、**(ENTER)** キーを押す
・設定値：ソフト/ノーマル/ハード
- 7 終了するとき、**(END/POWER)** キーを数回押す

白インクの循環機能について

本機は、白インクの顔料が沈降することを防止するため、自動的にインクの循環を行います。

白循環動作中の
ディスプレイ表示



- 重要!**
- ・白インクの循環機能は、白インクを含むインクセットをご使用の場合のみ自動的にを行います。
 - ・白循環を行っても、インクの消費はありません。
 - ・本機がプリントなどの動作を行っていないとき、1時間に1回の間隔で白循環を行います。
 - ・白循環を途中で止めたいときは、**[END/POWER]** キーを押してください。
 - ・白循環の動作が終了すると、ディスプレイは白循環を開始する前の状態に戻ります。
 - ・白循環中に印刷データを受信すると、白循環を中断し、ディスプレイは白循環を開始する前の状態に戻ります。
 - ・本機の電源がOFFになっていても、自動的に起動し白循環を行います。

廃インクの廃棄



- ・廃インクはこまめに廃棄してください。長期間放置した場合、廃インクタンク内のインクが硬化したり、タンク内の廃インクがあふれる恐れがあります。
- ・廃インクを廃棄するときは、必ず付属の保護メガネと手袋を着用して作業を行ってください。インクが目に入る場合があります。
- ・インクが皮膚や目に入った場合は、直ちに水で十分に洗い流してください。

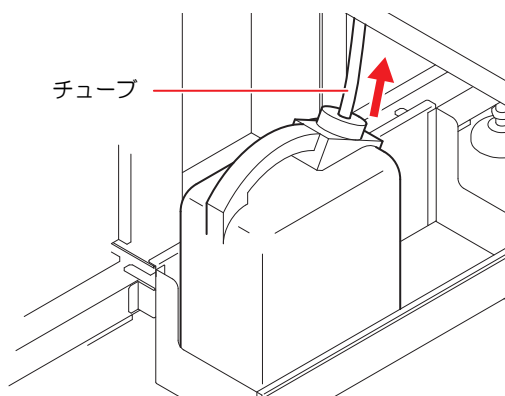
1

廃インクタンクを取り出す

- ・廃インクタンクに差し込んであるチューブを抜き、廃インクタンクを取り出します。

重要!

- ・チューブを抜くとき、先端からインクが垂れる恐れがあります。チューブをウエス等で拭き、先端を包んでから作業を行ってください。



2

廃インクタンクを交換する

- ・新しい廃インクタンクを用意してください。

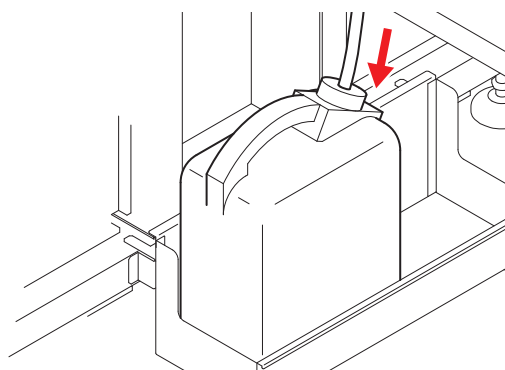


- ・廃インクは、産業廃棄物処理業者に処理を依頼してください。
- ・一部成分において(光重合開始剤)、水性生物に対する毒性があります。自然水系(川等)、生活排水(トイレ、道路等)への漏洩流出を防いでください。

3

新しい廃インクタンクにチューブを差し込む

- ・廃インクタンクを取り出すときに引き抜いたチューブを差し込んでください。



4

廃インクのカウントをリセットする

- (1) ローカルで [SEL] キーを2回押して [FUNC2] に (WASTE INK) を表示させる
- (2) [FUNC2](WASTE INK) を押す
- (3) [FUNC2](RESET) を押す
- (4) [ENTER] キーを押す

廃インク残量管理について

本機では廃インクタンクの残量（目安）をディスプレイに表示してお知らせします。



廃インク量	
	0~9%の廃インクがタンクに溜まっています
	10~29%の廃インクがタンクに溜まっています
	30~49%の廃インクがタンクに溜まっています
	50~69% (NEAR FULL) 廃インクがフル間近です。早めに廃棄することをおすすめします。
	70%~ (FULL) 廃インクタンクがいっぱいです。すみやかに廃インクを廃棄してください。

廃インク量による動作制限について

廃インクタンクに溜まっている廃インクの量に従って、本機での動作ができなくなる項目があります。廃インクはこまめに廃棄することをお勧めします。

エラー表示	動作制限	対処方法
	特にありません	そのままでも使用できますが、すぐに廃インクがいっぱいになる恐れがあります。早めに廃インクを廃棄してください。廃インクは、地域の条例に従い廃棄してください。
	次の動作ができなくなります。 <ul style="list-style-type: none"> インクを使用する動作 プリント REMOTE 移行 プリント中に発生した場合、プリント完了後にローカルへ移行 	取扱説明書4章「廃インクの廃棄」を参照して廃インクタンクを空にします。その後、廃インクタンク量をリセットしてください。廃インクは、地域の条例に従い廃棄してください。

廃インクを調整する

ディスプレイに表示されている廃インク量はあくまでも“目安”です。実際に溜まっている廃インク量と異なる場合があります。

- ローカルで **[SEL]** キーを2回押して **[FUNC2]** に **(WASTE INK TANK)** を表示させる
- [FUNC2]** **(WASTE INK TANK)** を押す
- [▲]** **[▼]** を押して、廃インク量を調整する
 - 実際に溜まっている廃インク量に合わせて調整してください。

	0% に設定
	10% に設定
	30% に設定
	50% に設定
	70% に設定

- [ENTER]** キーを押す

消耗品の交換

ワイパーを交換する

ワイパーは消耗品です。ワーニングメッセージ“ワイパー交換”が表示されたら、速やかにワイパーを交換してください。

また、ワイパークリーナー下面に付着したインクの清掃をしてください。

- 重要!** ・クリーニングワイパー (SPA-0193) は別売品です。お近くの販売店、または弊社営業所でお求めください。

1 ローカルで、**FUNC2** (TEST PRINT/CLEANING) を押す

2 **ENTER** キーを押す

3 **▲▼** を押して“ステーションメンテ”を選び、**ENTER** キーを押す

4 **▲▼** を押して“ワイパー交換”を選び、**ENTER** キーを押す

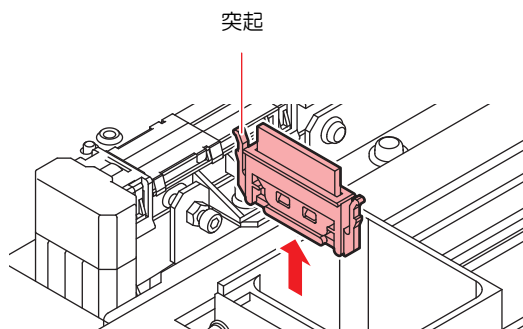
5 **ENTER** キーを押す

- ・キャリッジがプラテン上に移動します。
- ・ワイパー使用回数がリセットされます。

- 重要!** ・交換作業が終了するまで、ディスプレイには [シュウリョウ] が表示されます。手順3までの作業が完了し右側メンテナンスカバーを閉じてから **ENTER** キーを押してください。

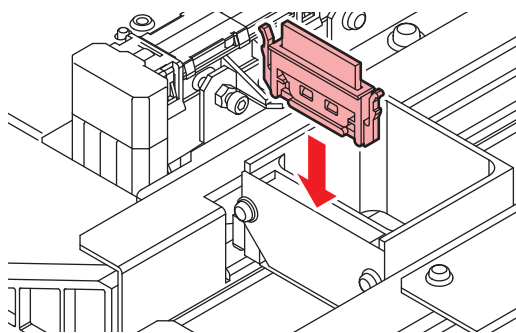
6 右側メンテナンスカバーを開けて、ワイパーを取り出す

- ・ワイパー両端の突起を持ち、引き抜きます。



7 新しいワイパーを差し込む

- ・ワイパー両端の突起を持ち、差し込みます。
- ・ワイパーに向きはありません。どちら側を手前にしても差し込むことができます。



8 右側メンテナンスカバーを閉じ、**ENTER** キーを押す

- ・初期動作後、ローカルに戻ります。

ミストフィルター (H ファンフィルター) の交換

1 が月に一度交換してください。

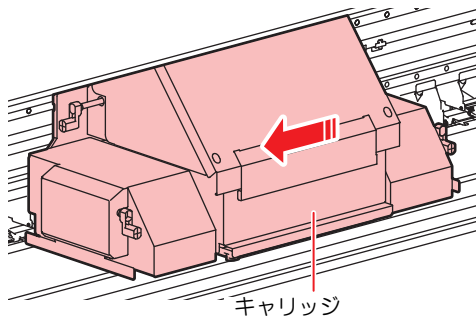
1 ローカルで、**FUNC2** (TEST PRINT/CLEANING) を押し、**ENTER** キーを押す

2 **▲▼** を押して“ステーションメンテ”を選び、**ENTER** キーを押す

- ・ステーションメンテナンスメニューを表示します。

3 **▲▼** を押して“キャリッジアウト”を選び、**ENTER** キー2回を押す

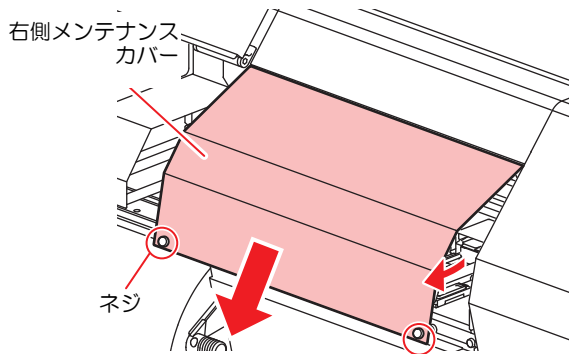
- ・キャリッジがプラテン上に移動します。



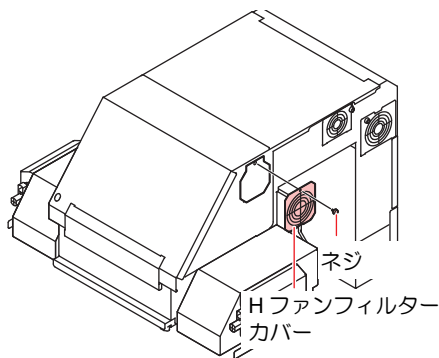
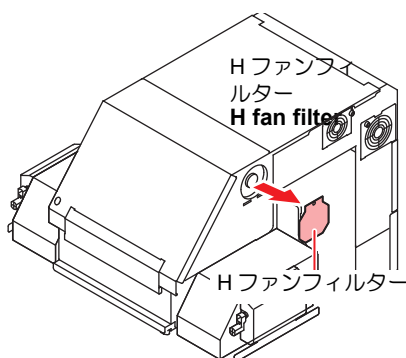
4 右側メンテナンスカバーを開ける

- (1) 右側メンテナンスカバー下のネジ(2箇所)を左に回して取り除く
- (2) 右側メンテナンスカバーの下側を持ち、手前に引く
- (3) 下に引くようにして、右側メンテナンスカバーを取り外す

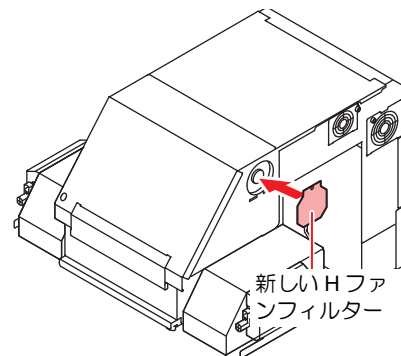
• 右側メンテナンスカバーが開けづらい場合は、付属のドライバーを使って開けてください。

**5** キャリッジ右側にある H ファンフィルターカバーを取り外す

• H ファンフィルターカバーのネジを取り除いてからカバーを取り外します。

**6** 使用済みの H ファンフィルターを取り外す**7** 新しい H ファンフィルター (SPC-0766) を取り付ける

• H ファンフィルターの穴をネジ穴の位置に合わせてください。

**8** H ファンフィルターカバーを元の状態に戻す**9** 右側メンテナンスカバーを閉じ、**ENTER** キーを押す

重要! • H ファンフィルター ASSY には、プリント時のインクが付着しています。フィルターを交換する際は、紙などを敷いてから行うことをお勧めします。

インクタンクとインクフィルターを交換する

インクタンク内のインクの品質を良好に保つため、1年ごとにインクタンクを交換する必要があります。ワーニングメッセージが表示されたら、必ず次の手順でインクタンク (SPA-0285 : 3L インクタンク_ サブライ Assy) とインクフィルター (SPA-0286 : FINE MESHES FILTER KIT) を交換してください。



必ず付属の手袋と保護めがねを着用してから作業を行ってください。インクが目に入ることがあります。

1 ローカルで、**FUNC1** (MENU) を押す

2 **▲** **▼** を押して [メンテナンス] を選び、**ENTER** キーを押す

3 **▲** **▼** を押して [インクタンク交換] を選び、**ENTER** キーを押す

4 **▲** **▼** を押して交換するインクタンクを選び、**ENTER** キーを押す

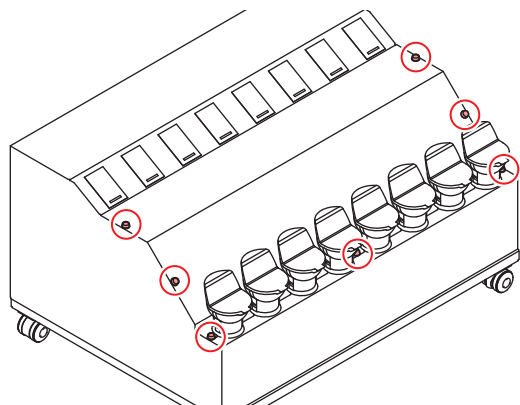
・ディスプレイにはインクタンク交換の確認画面と、交換するタンクのインク種類 / 期限 (年月) を表示します。

5 確認画面で問題なければ、**ENTER** キーを押す

・本機に取り込んだインクチャージ情報をリセットします。

6 インクタンクのインクカバーを取り外す

・インクタンクカバーについているネジ (7箇所) を取り除き、カバーを外します。

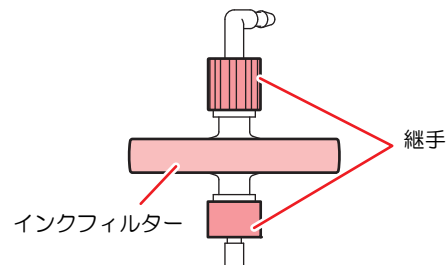


7 インクタンクを交換する

・インクタンクを交換する前に、周囲がインクで汚れないようにウエス等で養生してから行ってください。

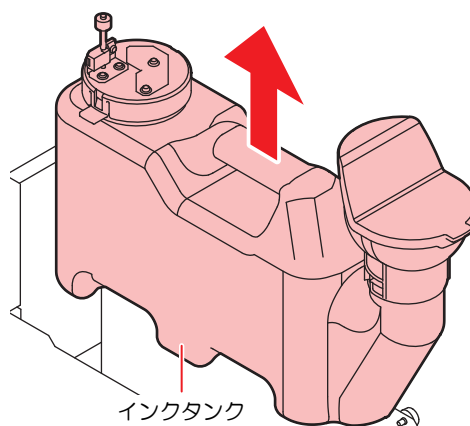
(1) インクタンクに付いているインクフィルターを外す

・インクフィルター上下の継手を緩め、インクフィルターを取り外してください。

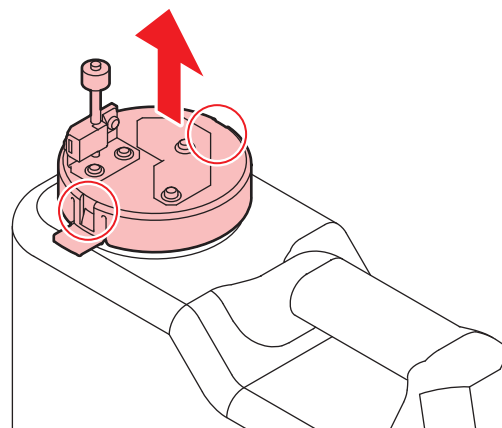


(2) インクタンクを取り外す

・インクタンクを取り外すときは、タンクを大きく傾けないように注意してください。キャップからインクが漏れることがあります。



(3) インクタンクの蓋にある突起部を押して蓋を外し、新しいタンクと交換する



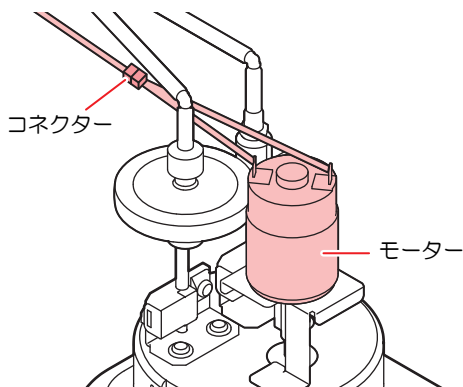
(4) 新しいインクタンクをセットし、インクフィルターを接続する

・インクフィルター上下の継手を締めてください。

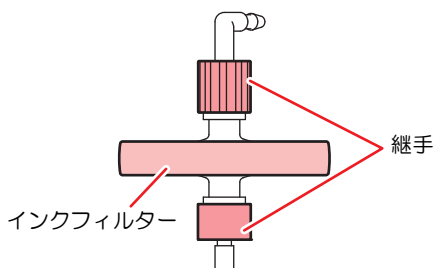
8 ホワイトインクタンクを交換する

- ・インクタンクを交換する前に、周囲がインクで汚れないようにウエス等で養生してから行ってください。

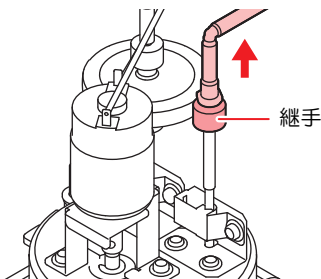
(1) モーターの導線を外す



- ### (2) インクタンクに付いているインクフィルターを外す
- ・インクフィルター上の継手を緩め、インクフィルターを取り外してください。



- ### (3) インクフィルターの横に付いている継手を外す



- ### (4) 新しいインクタンクをセットし、インクフィルターを接続する
- ・インクフィルター上の継手を締めてください。



- ・継ぎ手を締めすぎると、フィルタが破損する場合があります。ご注意ください。
- ・取り外したインクタンクに残っているインクは新しいタンクへは入れないでください。
- ・廃棄インクは、産業廃棄物処理業者に処理を依頼してください。

9 P.1-10「インクの補充とチャージ」を参照して新しいインクを補充する

タンクキャリブレーション

本機はインクの残量をインク供給ユニットに内蔵されている重量天秤で管理しています。インク供給ユニット上部のインク残量表示と、実際のインク残量に差がある場合や、ワーニングメッセージ“タンクセンサー”が発生したときは、次の作業をしてください。

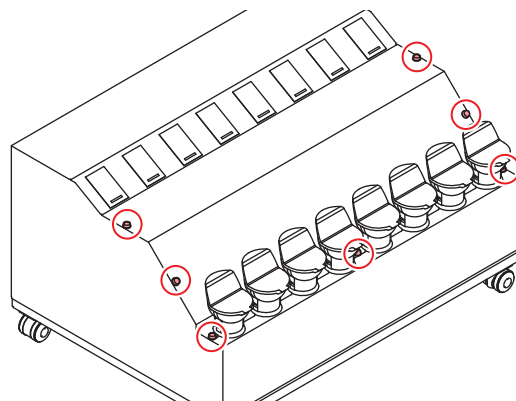
重量天秤の補正方法について

重量天秤の補正方法には、次の2種類があります。

ノーマル	1kgのおもりを使用して、高精度な補正ができます。
ゼロ調整	おもりを使用しないで補正を行えます。補正作業を簡単に行えますが、“ノーマル”での調整より精度が落ちます。

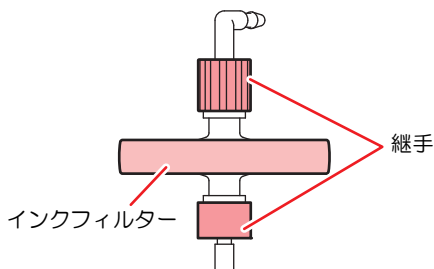
補正方法“ノーマル”で補正する

- 1 □-カルで、**(FUNC1)** (MENU) を押す
- 2 **(▲)** **(▼)** を押して“メンテナンス”を選び、**(ENTER)** キーを押す
- 3 **(FUNC3)** (>>) を押す
- 4 **(▲)** **(▼)** を押して“タンクキャリブレーション”を選び、**(ENTER)** キーを押す
- 5 **(▲)** **(▼)** を押して“ノーマル”を選び、**(ENTER)** キーを押す
- 6 **(▲)** **(▼)** を押して補正するインクタンク(インク色)を選び、**(ENTER)** キーを押す
- 7 インクタンクカバーを外す
 - ・インクタンクカバーについているネジ(7箇所)を取り除き、カバーを外します。

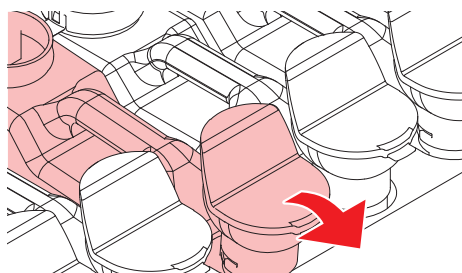


8 選択したスロットのインクタンクを取り外し、**[ENTER]** キーを押す

- (1) インクタンクに付いているインクフィルターを外す
- ・インクフィルター上の継手を緩め、インクフィルターを取り外してください。

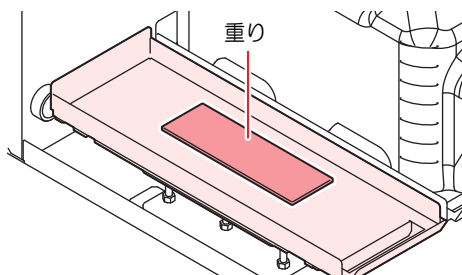


- (2) インクタンクを手前に傾け、取り外す



9 選択した天秤のスロットのお皿に 1kg の重りを乗せ、**[ENTER]** キーを押す

- ・補正処理を行います。



- 重要!**
- ・重りは天秤のお皿の中央に乗せてください。お皿の端に重りを乗せた場合、残量検出の誤差が大きくなる原因となります。
 - ・補正処理中は、インク供給ユニットに振動を与えないでください。補正処理が失敗する恐れがあります。
 - ・補正処理が失敗すると、ディスプレイに“失敗”が表示されます。[ENTER] または [END] キーを押して、重りの位置または重量を変えてください。

10 補正処理が正常に終わったら天秤のお皿に載っているものを全て取り除き、**[ENTER]** キーを押す

- ・天秤に重りが無い状態で、補正処理を行います。

- 重要!**
- ・補正処理中は、インク供給ユニットに振動を与えないでください。補正処理が失敗する恐れがあります。
 - ・補正処理が失敗すると、ディスプレイに“失敗”が表示されます。[ENTER] または [END] キーを押してエラー表示を消し、再度 [ENTER] キーを押してください。補正処理を再開します。

11 補正処理が正常に終わったら手順 8 で外したインクタンクをセットし、**[ENTER]** キーを押す

補正方法“ゼロ調整”で補正する

1 ローカルで、**[FUNC1]** (MENU) を押す

2 **[▲]** **[▼]** を押して“メンテナンス”を選び、**[ENTER]** キーを押す

3 **[FUNC3]** (>>) を押す

4 **[▲]** **[▼]** を押して“タンクキャリブレーション”を選び、**[ENTER]** キーを押す

5 **[▲]** **[▼]** を押して“ゼロ調整”を選び、**[ENTER]** キーを押す

6 **[▲]** **[▼]** を押して補正するインクタンク(インク色)を選び、**[ENTER]** キーを押す

7 選択したスロットのインクタンクを取り外し、**[ENTER]** キーを押す

- ・天秤に重りが無い状態で、補正処理を行います。

- 重要!**
- ・補正処理中は、インク供給ユニットに振動を与えないでください。補正処理が失敗する恐れがあります。
 - ・補正処理が失敗すると、ディスプレイに“失敗”が表示されます。[ENTER] または [END] キーを押してエラー表示を消し、再度 [ENTER] キーを押してください。補正処理を再開します。

8 補正処理が正常に終わったら手順 7 で外したインクタンクをセットし、**[ENTER]** キーを押す

キャップ吸収材を交換する

一年に一回、または吸収材表面の50%程度にインクが付着したら交換してください。

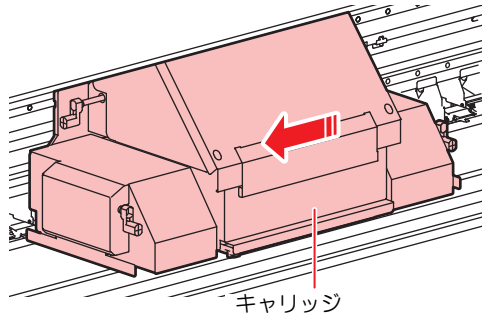
1 ローカルで、**FUNC2** (TEST PRINT/CLEANING) を押し、**ENTER** キーを押す

2 **▲** **▼** を押して“ステーションメンテ”を選び、**ENTER** キーを押す

- ステーションメンテナンスメニューを表示します。

3 **▲** **▼** を押して“キャリッジアウト”を選び、**ENTER** キー2回を押す

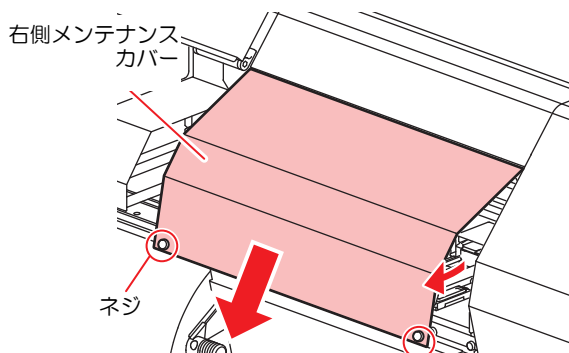
- キャリッジがプラテン上に移動します。



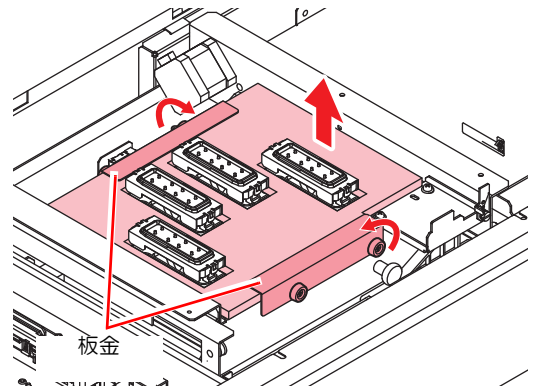
4 右側メンテナンスカバーを開ける

- (1) 右側メンテナンスカバー下のネジ(2箇所)を左に回して取り除く
- (2) 右側メンテナンスカバーの下側を持ち、手前に引く
- (3) 下に引くようにして、右側メンテナンスカバーを取り外す

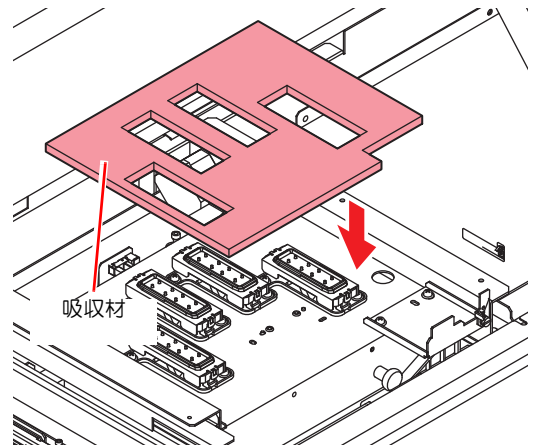
- 右側メンテナンスカバーが開けづらい場合は、付属のドライバーを使って開けてください。



5 吸収材を押さえている板金(前後)を取り外す



6 新しい吸収材を取り付ける

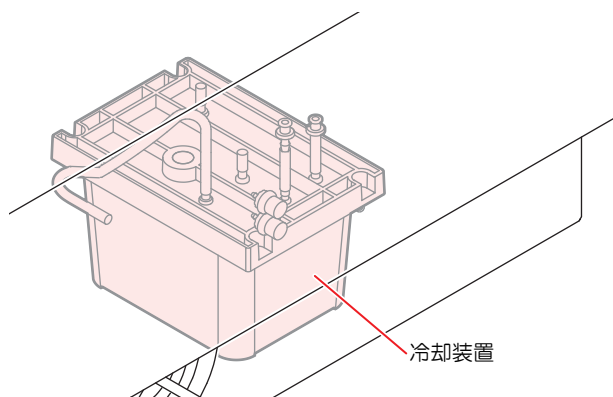


7 押し込みながらネジを締める

8 右側メンテナンスカバーを閉じ、**ENTER** キーを押す

冷却水を補充する

LED UV ユニット冷却のため、冷却装置内の冷却水タンクに、不凍液混合水を入れます。



● 補充に関する注意



注意

- 不凍液を入れず、水だけを冷却水タンクに入れた場合は、凍結などにより LED UV ユニットが故障する原因になります。
- 水を入れず、不凍液だけを冷却水タンクに入れた場合、正常に動作せず、エラーになることがあります。
- 冷却水タンクの水不足が頻繁に起きる場合は、販売店または弊社営業所、コールセンターにお問い合わせください。



- 不凍液と混ぜた水は、使用している地域の条例に従って処分してください。

● 混合水に関する注意



注意

混合水を作るときは、必ず以下のいずれかの条件を満たした飲料可能な水を使用してください。

- カルシウムの含有量：1mg/100ml(10mg/L) 以下
- 硬度：60mg/L 以下
- 蒸留水（精製水）
- 水と不凍液の混合液は、水 2 に対して不凍液 1 の割合にしてください。
または、弊社専用の不凍液混合水 (SPC-0783) をご使用ください。
- 作成した混合水は、1 週間以内に使用してください。作成してから 1 週間以上経った混合水は、使用 / 未使用に拘わらず、本機に入れないでください。
また、新しく作成した混合水への継ぎ足しもしないでください。

● 不凍液の取り扱い上のご注意



- 不凍液を取り扱う場合は、必ず付属の保護メガネおよび手袋を着用してください。



- 不凍液は、弊社専用のもの (SPC-0394) をご使用ください。他のものを使用すると、冷却装置が故障する恐れがあります。(交換用不凍液：1000cc X 2 本)
- 不凍液には直接触れないようにしてください。誤って不凍液が付いてしまったときは、石けんを使って、すぐに流水で洗い落としてください。万一、不凍液が目に入ったときは、大量の流水で洗い、医師に相談してください。
- 不凍液は冷暗所で保存してください。
- 不凍液は、子供の手の届かない場所に保管してください。
- 不用となった不凍液は、産業廃棄物処理業者に内容物を明確にして処理を委託してください。
- 不凍液をご使用前に、必ず安全データシート (SDS) をお読みください。



- 廃冷却水タンク水を移すための、キャップ付きタンクをご用意ください。
- 冷却水タンクの水が不足すると、ワーニングメッセージ“ミズフソク”を表示します。この場合は、次ページの手順と同様に、水を補充してください。

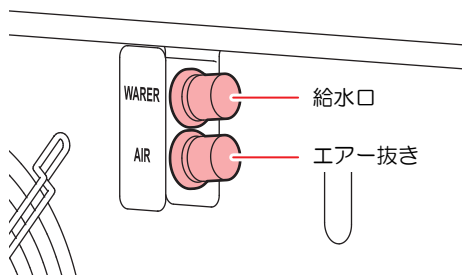
冷却水を補充する

水不足のエラーが発生したら、冷却水を補充してください。満水にするには、約 200cc の補充が必要です。

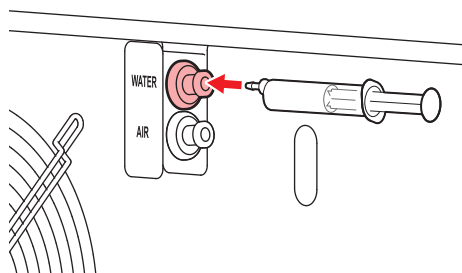
- 1 付属の容器で混合水(不凍液1、水2の割合)を作り、付属のシリンジに移す



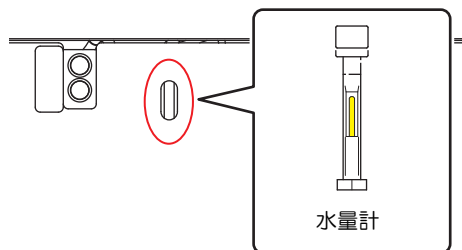
- 2 給水口とエア抜きのフタを外す



- 3 冷却水を補充する



- 冷却水を給水口から注入します。
- 水量は水量計を見ながら、満水まで入れてください。水量計に赤色が表示されたら満水です。



- 重要!** • 冷却水を入れすぎると、冷却水タンクから漏れてしまうのでご注意ください。

- 4 給水口とエア抜きのフタを閉じる

第5章 困ったときは



この章では ...

故障かな?と思ったときの対処方法や、ディスプレイに表示するエラー番号の解消方法などを説明しています。

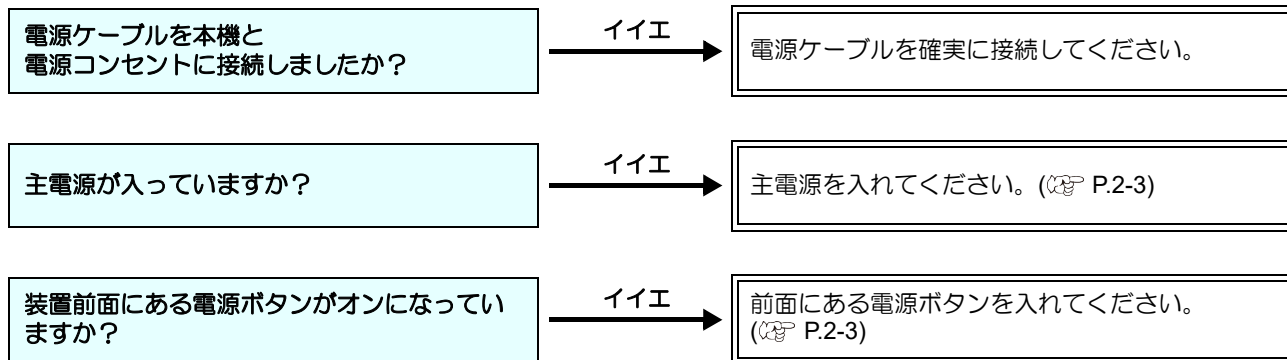
故障?と思う前に.....	5-3
電源が入らない	5-3
プリントできない.....	5-3
メディア詰まり/メディアが汚れる.....	5-4
画質不良が発生したときは	5-4
ノズル詰まりを解消したいとき	5-4
インクタンクに異常が発生したら.....	5-5
インク漏れが発生したら	5-5
サブタンク関連のエラー (エラー 618 ~ 61b)が発生したら	5-5
インクの混色や空気混入によるノズル抜けが発生したら.....	5-6
メディアが搬送時に波打つ場合	5-8
メッセージを表示するトラブル	5-9
ワーニングメッセージ.....	5-9
エラーメッセージ.....	5-14

故障？と思う前に

故障？と思う前にもう一度確認してください。対処しても正常に戻らない場合は、販売店または弊社営業所にご連絡ください。

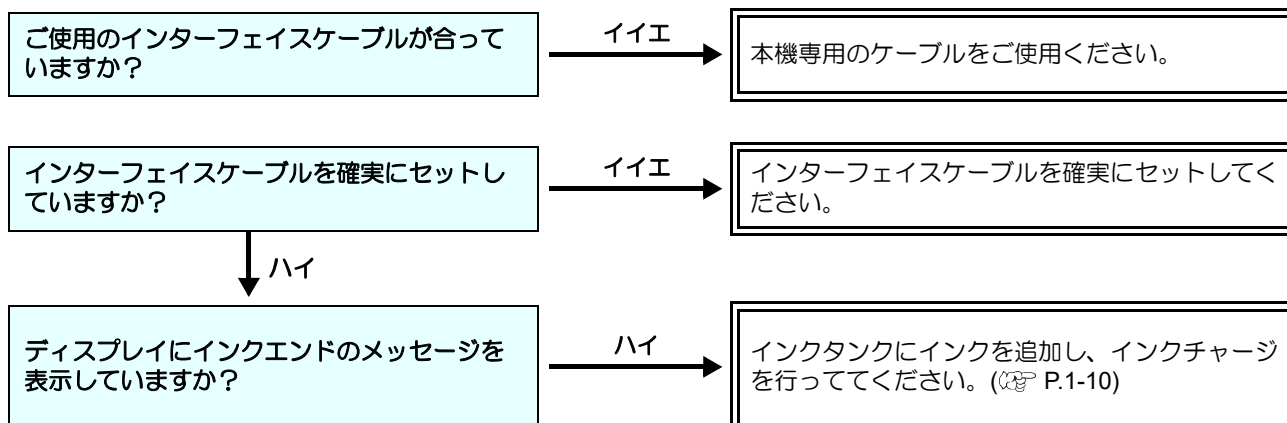
電源が入らない

電源が入らない場合の原因の多くは、電源やコンピュータのケーブル接続ミスによるものです。接続が適正かもう一度確認してください。



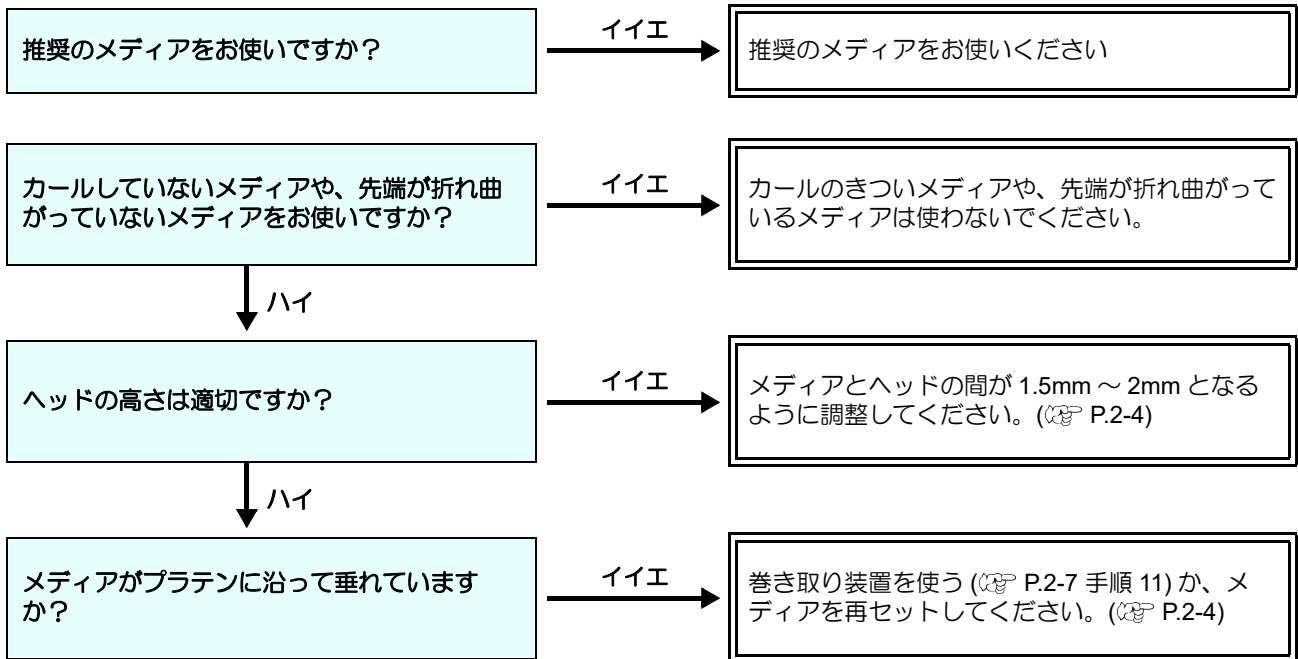
プリントできない

プリントができない場合は、データが適正に本機に送られていない場合があります。また、プリント機能に不良がある場合や、メディアのセット方法に問題がある場合などが考えられます。

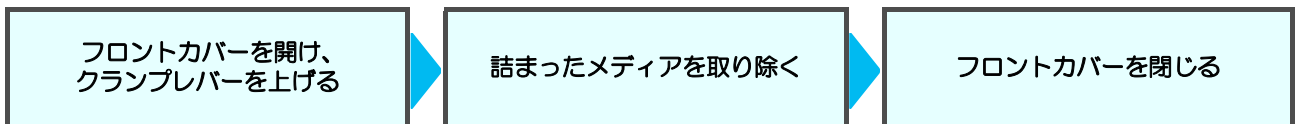


メディア詰まり/メディアが汚れる

メディア詰まりやメディアの汚れは、ご使用のメディアやセット方法に問題があるなどが考えられます。



● メディアが詰まってしまったときは、以下のようにしてください。



画質不良が発生したときは

ここでは、プリント品質に問題があるときの対処方法を説明します。症状に従って対処してください。対処しても改善しない場合は、販売店または弊社営業所にご連絡ください。

現象	対処方法
白スジ/カスレ/色の濃いスジが発生する(ヘッド移動方向)	(1) ヘッドクリーニングを行ってください。(☞ P.2-23) (2) ステーション内部のメンテナンスをしてください。(☞ P.4-7) (3) 「フィード補正」機能を実行してください。(☞ P.2-24) (4) メディア押さえの上などヘッドが通過する部分に、紙片などのゴミが付着している場合は、ゴミを取り除いてください。
文字が用紙送り方向に2重、3重にブレる	(1) 「フィード補正」機能を実行してください。(☞ P.2-24)
往復印字でズレが発生する	(1) 「ドット位置補正」機能を実行してください。(☞ P.2-25)
プリント中にインク滴が落ちる	(1) ワイバーを清掃してください。(☞ P.4-7) (2) インクキャップのクリーニングをしてください。(☞ P.4-7) (3) ヘッドの周辺を清掃してください。(☞ P.4-12) (4) ヘッドクリーニングの[ノーマル]を実行してください。(☞ P.2-23) (5) 定期ワイピングの動作間隔を、短く設定してください。(☞ P.3-11)

ノズル詰まりを解消したいとき

P.2-23 の操作でヘッドのクリーニングをしてもノズル詰まりが解消しない場合は、次の4つの項目を確認してください。

- P.5-5 の操作をして、サブタンクのメンテナンスをしてください。
- P.5-5 の操作をして、クウキ又キをしてください。
- P.4-13 の操作をして、ヘッドノズルの洗浄をしてください。
- P.4-14 の操作をして、ノズルリカバリをしてください。

インクタンクに異常が発生したら

インクタンクに異常が発生したら、ワーニングメッセージを表示します。

プリント、クリーニング等、インク吐出に関する動作は全てできなくなります。

異常が発生したときは、次のようにしてください。

- インクタンク内のインク量を確認し、インク量が少なかったら補充してください。

重要!

- インクタンク異常を表示したまま長時間放置しないでください。ノズル詰まりの防止機能が動作しなくなります。ノズルが詰まった場合、サービスマンによる修理が必要になります。

インク漏れが発生したら

インク漏れが発生した場合は、主電源スイッチをオフにして電源プラグを抜いてから、販売店または弊社営業所、コールセンターにお問い合わせください。

インクタンク異常の詳細を表示する

次の操作をして、インクタンク異常の内容を確認できます。

- 1 ローカルで、**(ENTER)** キーを押す



サブタンク関連のエラー(エラー618～61b)が発生したら

エラー 618～61b は、サブタンクに関するエラーです。サブタンク関連のエラーが発生した場合、またはクリーニングでノズル詰まりが解消しない場合に、実行してください。

- 1 ローカルで、**(FUNC1)** (MENU) を押す

- 2 **(▲)** **(▼)** を押して“メンテナンス”を選び、**(ENTER)** キーを押す

• メンテナンスメニューを表示します。

- 3 **(▲)** **(▼)** を押して“サブタンク”を選び、**(ENTER)** キーを押す

- 4 **(▲)** **(▼)** を押してメンテナンスを行うサブタンクを選び、**(FUNC2)** (✓) を押す

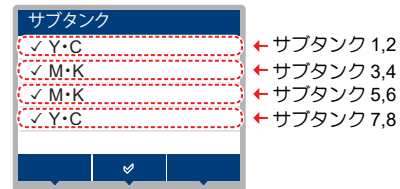
• [FUNC2] で“✓” マークを入れたサブタンクのみ、メンテナンスを行います。

- テストプリント (P.2-23) の結果を確認し、メンテナンスするサブタンクを選んでください。
- テストプリントの結果とサブタンク番号の関係は以下のようになります。

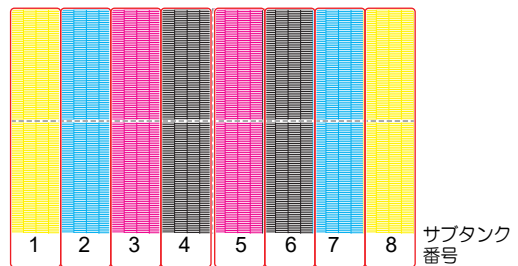
重要!

- サブタンク関連のエラーが発生している場合にこの設定を行うと、自動的にエラーが発生しているサブタンクが選択されます。[▲][▼] を押して任意のサブタンクを選択することはできません。

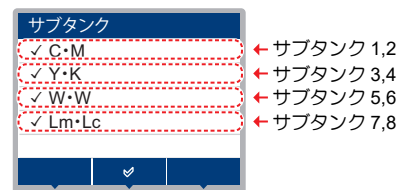
4色インクの場合



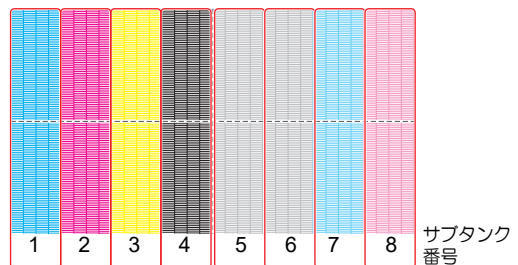
- テストプリントとサブタンク番号の関係



6色+白インクの場合



- テストプリントとサブタンク番号の関係



- 5 **(ENTER)** キーを押す

• メンテナンス動作実行選択画面を表示します。

- 6 **(ENTER)** キーを押す

• サブタンク内のインクの排出、充填動作を行います。

• サブタンク内への充填が完了すると、ディスプレイには空気抜き実行選択画面を表示します。

- 7 **(▲)** **(▼)** を押して動作を選び、**(ENTER)** キーを押す

• “実行”を選ぶと、空気抜きメニューへ移行します。

• “終了”を選ぶと、ヘッドクリーニングを行います。

インクの混色や空気混入によるノズル 抜けが発生したら

ヘッド内でインクが混色してしまった場合や空気の混入によるノズル抜けが発生した場合は、ヘッド内のインクや混入してしまった空気をポートから押し出してください。

- 重要!** ・空気抜きの作業中はノズル面からインクが垂れる可能性があります。空気抜きの作業中には本機から離れないでください。

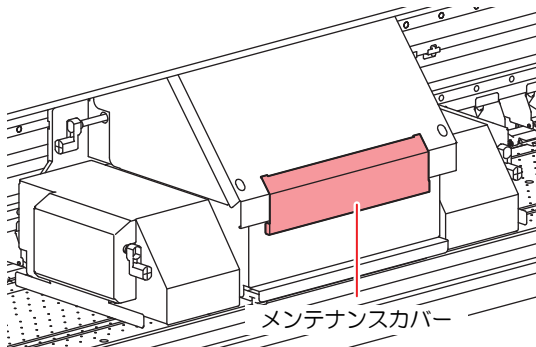
1 ローカルで、**(FUNC1)** (MENU) を押す

2 **(▲)** **(▼)** を押して “メンテナンス” を選び、**(ENTER)** キーを押す
・メンテナンスメニューを表示します。

3 **(▲)** **(▼)** を押して “空気抜き” を選び、**(ENTER)** キーを押す
・ステーションが空吸引位置まで下がります。
・空吸引位置まで下がると、ディスプレイに “カバーを開けてください” が表示されます。

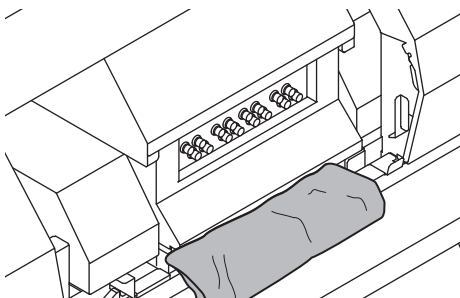
4 右側メンテナンスカバーを開ける

5 キャリッジ前のメンテナンスカバーを開ける



- 重要!** ・取り外したカバーは作業終了後、速やかに取り付けてください。長時間放置すると、紫外線によるインクへの影響が出る可能性があります。

6 ステーション手前のレール部分をウエスなどで養生する



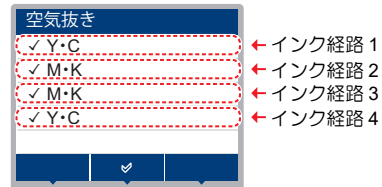
- 重要!** ・レール部分は必ず養生してから作業を行ってください。レール部分にインクが垂れると、インクが固まり、動作不良の原因となります。

7 **(ENTER)** キーを押す

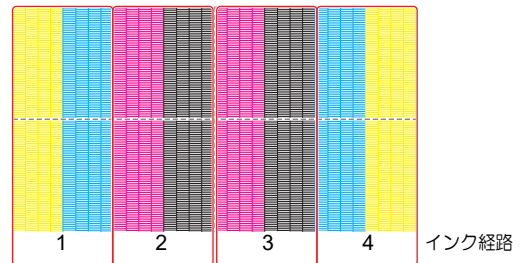
8 **(▲)** **(▼)** を押してメンテナンスを行うインク経路を選び、**(FUNC2)** (✓) を押す

- ・[FUNC2] で “✓” マークを入れたサブタンクのみ、メンテナンスを行います。
- ・テストプリント (P.2-23) の結果を確認し、メンテナンスするサブタンクを選んでください。
- ・テストプリントの結果とサブタンク番号の関係は以下のようになります。

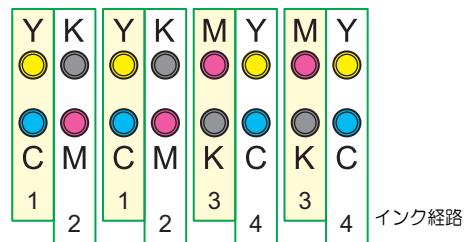
4色インクの場合



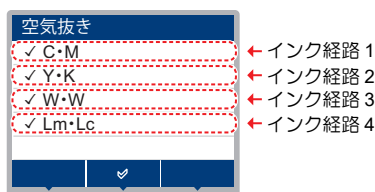
- ・テストプリントとインク経路の関係



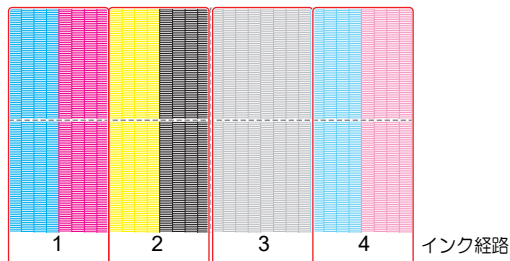
- ・インクポートとインク経路の関係



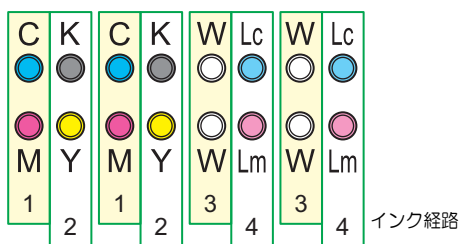
6色 + 白インクの場合



• テストプリントとインク経路の関係



• インクポートとインク経路の関係



9

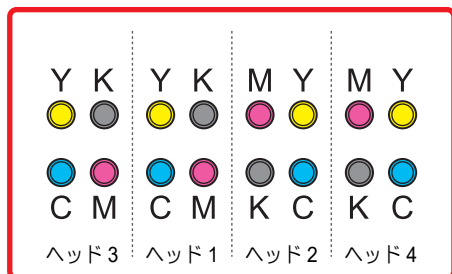
〔ENTER〕キーを押す

10

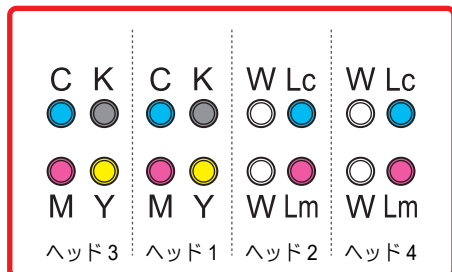
開始確認画面で〔ENTER〕キーを押す

• 微正圧を開始します。

4色の場合

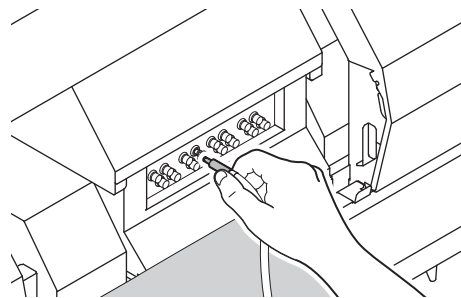


6色 + 白の場合



11

インクポートのキャップを外し、エア抜き治具をセットする



重要!

- ハルプが開けづらい場合は、添付のラジオペンチを使って、開けてください。
- 選択していない経路のキャップは外さないでください。空気がヘッド内に混入し、ノズル抜けが発生する恐れがあります。

12

インクポートから混色したインクや混入した空気を排出させる

(1) [FUNC2](✓) を押す

- インクや空気等の排出 (正圧状態) が始まります。
- 正圧状態のとき、ディスプレイには [PURGE] が表示されます。

(2) 排出が完了したら、[FUNC2](✓) を押して排出する勢いを弱める (微正圧状態)

- [FUNC2](✓) を押すたびに、微正圧と正圧が切り替わります。
- 微正圧状態のとき、ディスプレイには [----] が表示されます。
- 正圧状態のまま 30 秒経過すると、自動的に微正圧状態になります。

13

ディスプレイから“しばらくお待ちください”の表示が消えていることを確認する

14

インクポートから治具を外し、インクポートにキャップをする

- 治具を外すときは、微正圧状態にしてインクが噴き出さないようにしてから外すことをお勧めします。
- インクの減ったサブタンクにインク供給を行います。表示が切り替わるまで、しばらくお待ちください。
- 続けて作業を行う場合は、手順 10 ~ 11 の作業を行ってください。

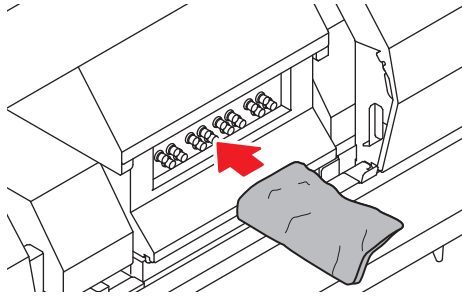
15

〔▲〕〔▼〕を押して“リトライ”または“終了”を選ぶ

- 作業を終了するときは“終了”を選び [ENTER] キーを押してから、手順 16 へ進んでください。
- 続けて作業を行う場合は “リトライ” を選び [ENTER] キーを押し、手順 8 ~ 14 の作業を行ってください。

16 インクポート周辺に付着したインクをウエスで拭き取り、レールを養生したウエスを取り除く

重要! ・インクポート周辺に付着したインクはきれいに拭き取ってください。動作不良の原因となります。



17 キャリッジ前のメンテナンスカバーと本機の右側メンテナンスカバーを閉め、**ENTER** キーを押す

・自動的にクリーニングが始まります。クリーニングが終わるまで、しばらくお待ちください。

18 終了するとき、**END/POWER** キーを数回押す

メディアが搬送時に波打つ場合

メディアが搬送時に波打つことを、「コックリング」といいます。メディアコックリングが発生する場合、以下のことを確認してください。

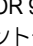
注意・確認事項	対処方法
メディアセット状態の確認	(1) メディアがまっすぐセットされているか確認し、セットし直してください。
ヒーター温度の調整	(1) プレヒーター温度を上げてください。
メディアの搬送	(1) ロールメディアの場合、数十センチ～1メートル程度メディア送りをしてください。 (2) リーフメディアの場合、[▲][▼]を押してフィードとバックフィードを行ってください。
ヒーター加温状態でメディアを放置しない	(1) メディアジャムの原因になるので、メディアが波打った状態でプリントを開始しないでください。
ヘッドの高さを高くする	(1) 厚手メディアの場合、ヘッドギャップを上げてプリントしてください。

メッセージを表示するトラブル

何らかの異常が発生すると、ブザーが鳴りディスプレイにメッセージを表示します。メッセージの内容によって対処してください。

ワーニングメッセージ

操作を実行したときに表示されるエラー

表示	原因	対処方法
ERROR 901 ジッコウ デキマセン	オペレーションエラー	<ul style="list-style-type: none"> ローカル画面に戻ってエラー状況を確認し、対処してください。
ERROR 902 プリントデータアリ	印刷データが残っている。	<ul style="list-style-type: none"> データクリアを実行してください。 ( P.2-26)
ERROR 90f プリント エリア フソク	プリントに必要なメディア幅またはメディア長さが足りない。	<ul style="list-style-type: none"> 原点移動によりメディア幅が狭くなっている場合、原点を右にずらして有効メディア幅を広げてください。 メディア幅の広い、またはメディア長さが十分なメディアに交換してください。

インクチャージを実行した時に表示されるエラー

表示	原因	対処方法
インク IC キゲンギレ チャージ シマスカ? NO < > YES	挿入したインク IC チップの使用有効期限が切れている。	<ul style="list-style-type: none"> 新しいインクボトルに交換してください。 そのまま使用する場合は [YES] を選択してください。
インク IC キゲンギレ (1 カゲツ) チャージ シマスカ? NO < > YES	挿入したインク IC チップの使用有効期限が切れている (期限切れから 1ヶ月経過)。	
インク IC キゲンギレ (2 カゲツ) チャージ デキマセン	挿入したインク IC チップの使用有効期限が切れている (期限切れから 2ヶ月経過)。	<ul style="list-style-type: none"> 期限内のインクボトルの IC チップを挿入してください。 インク期限があるのにエラーが発生する場合は、装置の時刻を確認してください。
インク IC イジョウ チャージ デキマセン	インク IC チップが正常に読み込めない。	<ul style="list-style-type: none"> IC チップを抜き、再度挿入してください。 再度表示する場合は、販売店または弊社営業所、コールセンターにお問い合わせください。
インク IC ショウズミ チャージ デキマセン	チャージ済み IC チップを挿入した。	<ul style="list-style-type: none"> 新しい IC チップを挿入してください。
インク シュルイ チャージ デキマセン	充填してあるインクの種類と異なるインク IC チップがセットされた。	<ul style="list-style-type: none"> インクボトルに付属されている IC チップかどうかを確認してください。 インクボトルのインクタイプを確認してください。
インク カラー チャージ デキマセン	充填してあるインクの色と異なるインク IC チップがセットされた。	<ul style="list-style-type: none"> インクボトルに付属されている IC チップかどうかを確認してください。 インクボトルのインクカラーを確認してください。
インクキゲンギレ チャージ シマスカ? NO < > YES	現在使用しているインクの使用有効期限が切れている。	<ul style="list-style-type: none"> インクタンク交換メニューを実施して、タンク内のインクを廃棄後、再度チャージを行ってください。 そのまま使用する場合は [YES] を選択してください。
インクキゲンギレ (1 カゲツ) チャージ シマスカ? NO < > YES	現在使用しているインクの使用有効期限が切れている (期限切れから 1ヶ月経過)。	
インクキゲンギレ (2 カゲツ) チャージ デキマセン	現在使用しているインクの使用有効期限が切れている (期限切れから 2ヶ月経過)。	<ul style="list-style-type: none"> チャージできません。 インクタンク交換メニューを実施して、タンク内のインクを廃棄後、再度チャージを行ってください。

表示	原因	対処方法
チャージインク ザンリョウアリ チャージデキマセン	チャージインク量がフルに近い状態で残っており、インクチャージできない。	・インクボトルに付属されている IC チップかどうかを確認してください。
チャージインク ザンリョウアリ チャージシマスか?	チャージインク量がまだ残っている状態で、インクチャージをしようとした。	・インクボトルに付属されている IC チップかどうかを確認してください。 ・インクチャージを実行する場合は [YES] を選択してください。

ローカルで表示されるメッセージ

表示	原因	対処方法
インクエラーアリ	インクエラーが発生している。	・表示しているカラーに対応する供給経路のカートリッジ/ボトルを確認してください。
インクオーバーフロー : MCKYK	サブタンクのオーバーフローを検出した。	・メンテナンスメニューの「サブタンク」を実施してください。(☞ P.5-4) ・再度表示する場合は、販売店または弊社営業所、コールセンターにお問い合わせください。
タンクザンリョウH : MCKYK	一定量の消費があったにもかかわらず、サブタンクセンサー High に変化がない。	
タンクザンリョウL : MCKYK	一定量の消費があったにもかかわらず、サブタンクセンサー Low に変化がない。	
インクキョウキュウ : MCKYK	サブタンクへのインク供給ができなかった。	・メンテナンスメニューの「サブタンク」を実施し(☞ P.5-4)、インクボトル内のインク残量を確認してください。(☞ P.1-10) ・再度表示する場合は、販売店または弊社営業所、コールセンターにお問い合わせください。
サブタンクセンサー : MCKYK	サブタンクの液面センサーの異常を検出した。	・一度、主電源をオフにして、しばらくたってから再度オンにしてください。(☞ P.2-3) ・再度表示する場合は、販売店または弊社営業所、コールセンターにお問い合わせください。
インクタンク交換 : MCKYKW_---	表示した色のインクタンクの交換時期(インクタンク使用開始時期から一定期間経過)	・メンテナンスメニューのインクタンク交換を実行し、インクタンクの交換をおこなってください。(☞ P.4-22) ・チャージした情報もリセットされます。インクタンクの交換後、新しいICチップのチャージとインクの補充をしてください。(☞ P.1-10)
インクタンクセンサー : MCKYKW_---	インクタンクセンサーの異常を検出した。	・インク供給ユニットが本体に接続されているか確認してください。 ・インクタンクにおもりや荷重がかかっていないか、確認してください。 ・メンテナンスメニューの“タンクキャリブレーション”を実施して、天秤の補正を行ってください。(☞ P.4-23) ・再度表示する場合は、販売店または弊社営業所、コールセンターにお問い合わせください。
キャリブレーション MCKYKW_---	タンクキャリブレーションを実施していない。	・メンテナンスメニューの“タンクキャリブレーション”を実施してください。(☞ P.4-23)
UV ランプ オンドタカイ	UV 装置が高温になった。	・温度が下がり、メッセージが消えるまでしばらくお待ちください。
UV ランプ コウカン	UV ランプの交換時期	・設定メニューの“UV モード”で光量を調整してください。 ・UV 硬化不足となる場合は、販売店または弊社営業所、コールセンターにお問い合わせください。

表示	原因	対処方法
ミズフソク	冷却水タンクの水が不足している。	<ul style="list-style-type: none"> 冷却水を補充してください。(☞ P.4-27)
水を補充して下さい	冷却水タンクの水が少なくなってから、7日以上経過した。	<ul style="list-style-type: none"> 冷却水を補充してください。(☞ P.4-27) このワーニングを表示している間は、プリントできなくなります。
マクトリカバー OPEN	メディア巻取装置のカバーオープンを検出した。	<ul style="list-style-type: none"> 巻取カバーを閉めてください。
マクトリイジョウ	メディア巻取装置の巻取状態に異常が発生した。	<ul style="list-style-type: none"> 巻取装置を使用していないのに、ロールでメディア設定していないか確認してください。 巻取り回転方向スイッチ、巻取りマニュアルスイッチが正しくセットされているか確認してください。(☞ P.2-6,P.2-7) メディアが巻取装置に正しくセットされているか確認してください。 メディア巻取用の紙管が空回りしていないか確認してください。 マニュアルSWをON/OFFし、テンションバーを正しい位置まで上げてください。 ジョグキーでエラー発生時とは逆方向にフィードしてください。
マクトリLIMITケンシュツ	巻取りミットを検出した。	<ul style="list-style-type: none"> ジョグ動作などでメディアが正しくフィードできるか確認してください。 マニュアルSWで巻取側のテンションバーの位置を下げてください。 再度表示する場合は、販売店または弊社営業所、コールセンターにお問い合わせください。
マクトリエンコーダイジョウ	巻取エンコーダに異常が発生した。	<ul style="list-style-type: none"> 一度、主電源をオフにして、しばらくたってから再度オンにしてください。(☞ P.2-3) 再度表示する場合は、販売店または弊社営業所、コールセンターにお問い合わせください。
マクトリユニットセツソク	巻取ユニットが正しい位置に接続されていない。	
マクトリヒューズセツダン	巻取ヒューズが切断している。	
マクトリテンションバー	プリント開始時のメディアセットチェックで、巻取テンションバーに異常を検出した。	<ul style="list-style-type: none"> メディアセット状態を確認し、問題を取り除いてください。 巻取回転方向スイッチが正しいことを確認してください。(☞ P.2-6)
マクトリデンアツ	巻取ユニット電圧異常	<ul style="list-style-type: none"> 一度、主電源をオフにして、しばらくたってから再度オンにしてください。(☞ P.2-3) 再度表示する場合は、販売店または弊社営業所、コールセンターにお問い合わせください。
クラダシカバー OPEN	メディア線出装置のカバーオープンを検出した。	<ul style="list-style-type: none"> メディア線出装置のカバーを確認してください。 カバーを閉めても表示する場合は、販売店または弊社営業所、コールセンターにお問い合わせください。

表示	原因	対処方法
クリダシ イジヨウ	メディア繰出装置の繰出状態に異常が発生した。	<ul style="list-style-type: none"> 繰出装置を使用していないのに、ロールでメディア設定していないか確認してください。 繰出回転方向スイッチ、繰出マニュアルスイッチが正しくセットされているか確認してください。 メディアが繰出装置に正しくセットされているか確認してください。 メディア繰出用の紙管が空回りしていないか確認してください。 マニュアル SW を ON/OFF し、テンションバーを正しい位置まで上げてください。 ジョグキーでエラー発生時とは逆方向にフィードしてください。
クリダシ LIMIT ケンシュツ	繰出リミットを検出した。	<ul style="list-style-type: none"> ジョグ動作などでメディアが正しくフィードできるか確認してください。 マニュアル SW で繰出側のテンションバーの位置を下げてください。 再度表示する場合は、販売店または弊社営業所、コールセンターにお問い合わせください。
クリダシ エンコーダ イジヨウ	繰出エンコーダに異常が発生した。	<ul style="list-style-type: none"> 一度、主電源をオフにして、しばらくたってから再度オンにしてください。(P.2-3) 再度表示する場合は、販売店または弊社営業所、コールセンターにお問い合わせください。
クリダシユニット セツソク	繰出ユニットが正しい位置に接続されていない。	
クリダシヒューズ セツダン	繰出ヒューズが切断している。	
クリダシ テンションバー	プリント開始時のメディアセットチェックで、繰出テンションバーに異常を検出した。	<ul style="list-style-type: none"> メディアセット状態を確認し、問題を取り除いてください。 繰出回転方向スイッチが正しいことを確認してください。(P.2-6)
クリダシ デンアツ	繰出ユニット電圧異常	<ul style="list-style-type: none"> 一度、主電源をオフにして、しばらくたってから再度オンにしてください。(P.2-3) 再度表示する場合は、販売店または弊社営業所、コールセンターにお問い合わせください。
NCU センサー感度低下	センサーの感度が低下してきている。	<ul style="list-style-type: none"> NCU の交換をお勧めします。 販売店または弊社営業所、コールセンターにお問い合わせください。
ノズル抜け検出 印刷停止しました	ノズルチェックでノズル抜けと判定されたため、印刷を停止した。	<ul style="list-style-type: none"> ノズル状態を確認し、ノズル抜け、飛行曲りが多い場合はクリーニングを実施し回復させてください。(P.2-23) 再度表示する場合は、販売店または弊社営業所、コールセンターにお問い合わせください。
NCU トシュツイチケンシュツエラー ノズルチェック OFF	ノズルチェック実行中に NCU 関連のエラーが発生したため、印刷を停止してノズルチェック機能を OFF にした。	
NCU センターイチケンシュツエラー ノズルチェック OFF		
NCU SN チョウセイエラー ノズルチェック OFF		
NCU ケンシュツエラー (HW) ノズルチェック OFF		
NCU ケンシュツエラー (マーク) ノズルチェック OFF		
NCU 接続異常	NCU のユニットが接続されていない。 ノズルチェック機能が使用できない。	<ul style="list-style-type: none"> 一度、主電源をオフにして、しばらくたってから再度オンにしてください。(P.2-3) 再度表示する場合は、販売店または弊社営業所、コールセンターにお問い合わせください。

表示	原因	対処方法
NCU 交換	NCU のセンサー感度が低く、正常にノズル抜けを判定できない。 ノズルチェック機能が使用できない。	<ul style="list-style-type: none"> NCU の交換が必要です。販売店または弊社営業所、コールセンターにお問い合わせください。
NCU インク吸収材交換	NCU のインク吸収材が満杯になった。	<ul style="list-style-type: none"> NCU のインク吸収材交換が必要です。販売店または弊社営業所、コールセンターにお問い合わせください。
NCU エラー ノズルチェック OFF	ノズルチェック実行中に NCU 関連のエラーが発生したため、印刷を停止してノズルチェック機能を OFF にした。	<ul style="list-style-type: none"> ノズル状態を確認し、ノズル抜け、飛行曲りが多い場合はクリーニングを実施し回復させてください。(P.2-23) 再度表示する場合は、販売店または弊社営業所、コールセンターにお問い合わせください。
ワイパー交換	キャッピングステーションのワイパー交換時期 (ワイピング回数が規定値に達した。)	<ul style="list-style-type: none"> ステーションメンテナンスのワイパー交換を実行し、ワイパーの交換をおこなってください。(P.4-20)
プリントデータあり	データ受信済み。	<ul style="list-style-type: none"> データクリアを実行してください。(P.2-26) データクリアを実行しても表示が消えない場合は、再起動してください。
装置温度 / 高 ***℃	装置の温度が高い。	<ul style="list-style-type: none"> 冷房装置を使用し、室温を仕様範囲内まで下げてください。 マシンの温度が下がるまで待ってください。 再度表示する場合は、販売店または弊社営業所、コールセンターにお問い合わせください。
装置温度 / 低 ***℃	装置の温度が低い。	<ul style="list-style-type: none"> 暖房装置を使用し、室温を仕様範囲内まで上げてください。 マシンの温度が上がるまで待ってください。 再度表示する場合は、販売店または弊社営業所、コールセンターにお問い合わせください。
ジャムセンサ高さを確認してください	ジャムセンサの高さが合っていない。	<ul style="list-style-type: none"> ジャムセンサの高さを適切な高さに合わせてください。
メディアジャム	メディアジャムを検出した。	<ul style="list-style-type: none"> メディア詰まりを解消して [ENTER] キーを押してください。 解消できない場合は、販売店または弊社営業所、コールセンターにお問い合わせください。
カバーオープン	カバーオープンを検出した。	<ul style="list-style-type: none"> カバー(フロントカバー、右側メンテナンスカバー、左側メンテナンスカバー)を確認し、開いていたらカバーを閉めてから [ENTER] キーを押してください。 解消できない場合は、販売店または弊社営業所、コールセンターにお問い合わせください。

エラーメッセージ

エラーメッセージを表示する場合は、下の表に従って、エラーを取り除いてください。
それでもメッセージを表示する場合は、販売店または弊社営業所にご連絡ください。

表示	原因	対処方法
ERROR 04 PARAM ROM	基板の故障	<ul style="list-style-type: none"> 一度、主電源をオフにして、しばらくたってから再度オンにしてください。 再度表示する場合は、販売店または弊社営業所、コールセンターにお問い合わせください。
ERROR 108 HD CONNECT [1234]	プリントヘッドの接続異常	
ERROR 108 HD THERMIS [1234]	プリントヘッドの温度異常	
ERROR 108 HD MEM EMP [1234]	プリントヘッドの故障	
ERROR 108 HD TYPE [1234]		
ERROR 128 HDC FIFO OVER	制御基板に異常が発生した	
ERROR 128 HDC FIFO UNDER		
ERROR 128 バッテリー コウカン	内部時計の電池切れを検出した。	<ul style="list-style-type: none"> 販売店または弊社営業所、コールセンターにお問い合わせください。
ERROR 12a HDC SPEED [12]	インクの吐出制御エラー	<ul style="list-style-type: none"> 一度、主電源をオフにして、しばらくたってから再度オンにしてください。 再度表示する場合は、販売店または弊社営業所、コールセンターにお問い合わせください。
ERROR 12b HEAD ROM WR	ヘッド制御エラー	
ERROR 12e HeadFaild /HDC [**]	プリントヘッドの故障	
ERROR 130 HD DATA SEQ	制御基板に異常が発生した	
ERROR 148 E-LOG SEQ		
ERROR 151 Main PCB V1R2	電源に異常が発生した。	
ERROR 152 Main PCB V2R5		
ERROR 153 Main PCB V3R3		
ERROR 154 Main PCB V05		
ERROR 155 Main PCB V36-1		
ERROR 157 Main PCB VTT		
ERROR 158 Main PCB V36-2	制御基板温度異常	
ERROR 15f HEAD DRIVE HOT		
ERROR 16e Main PCB V3R3B	電源に異常が発生した。	
ERROR 171 NEW HEAD CONNECT	新しいヘッドの接続を認識した。	

表示	原因	対処方法	
ERROR 186 HDC OVERFLOW [12]	インクの吐出制御エラー	<ul style="list-style-type: none"> 一度、主電源をオフにして、しばらくたってから再度オンにしてください。 再度表示する場合は、販売店または弊社営業所、コールセンターにお問い合わせください。 	
ERROR 186 HDC UNDERFLOW [12]			
ERROR 187 HDC SLEW RATE [12]			
ERROR 188 HDC MEMORY [12]			
ERROR 18a Main PCB V_CORE	電源に異常が発生した。		
ERROR 18b Main PCB V1R5B			
ERROR 18c Main PCB V12			
ERROR 18e FLS NOT COMP [12]	インクの吐出制御エラー		
ERROR 18f OFFSET START [12]			
ERROR 18f OFFSET END [12]			
ERROR 19d HDC V36 [12]	インク吐出制御電圧の異常を検知した		
ERROR 19f LED セツゾク イジョウ 0**0**	UV-LED 基板 未接続		
ERROR 201 コマンドエラー	PC-プリンター間の通信異常 メディアエンド		<ul style="list-style-type: none"> USB ケーブルの接続を確認してください。規格に適合した USB ケーブルをお使いください。
ERROR 202 パラメータエラー			
ERROR 203 メンテコマンド			
ERROR 206 プリントモードエラー		<ul style="list-style-type: none"> USB ケーブルの接続を確認してください。規格に適合した USB ケーブルをお使いください。 出力条件を確認してください。 	
ERROR 304 USB INIT ERR	USB デバイスエラー	<ul style="list-style-type: none"> 一度、主電源をオフにして、しばらくたってから再度オンにしてください。 再度表示する場合は、販売店または弊社営業所、コールセンターにお問い合わせください。 	
ERROR 305 USB TIME OUT			
ERROR 306 USB GET DESC			
ERROR 401 モーターアラーム X	X モーターに過大な負荷がかかった。		
ERROR 402 モーターアラーム Y	Y モーターに過大な負荷がかかった。		
ERROR 403 X オーバー カレント	X モーターの過電流エラーを検出した。		
ERROR 404 Y オーバー カレント	Y モーターの過電流エラーを検出した。		
ERROR 41b *メディアガアリマセン*	メディアがセットされていない状態でクランプダウンした。		<ul style="list-style-type: none"> メディア有無センサーにかぶるようメディアをセットしてください。
ERROR 423 マキトリテンションバー	プリント開始時のメディアセットチェックで、巻取テンションバーに異常を検出した。		<ul style="list-style-type: none"> メディアセット状態を確認し、問題を取り除いてください。
ERROR 424 クリダシテンションバー	プリント開始時のメディアセットチェックで、繰出テンションバーに異常を検出した。		

表示	原因	対処方法
ERROR 425 マクトリ イジウ	メディア巻取装置の巻取状態に異常が発生した。	<ul style="list-style-type: none"> 巻取装置を使用していないのに、ロールでメディア設定していないか確認してください。 巻取回転方向スイッチ、巻取マニュアルスイッチが正しくセットされているか確認してください。 メディアが巻取装置に正しくセットされているか確認してください。 メディア巻取用の紙管が空回りしていないか確認してください。 マニュアル SW を ON/OFF し、テンションバーを正しい位置まで上げてください。 ジョグキーでエラー発生時とは逆方向にフィードしてください。
ERROR 426 クリダシ イジウ	メディア繰出装置の繰出状態に異常が発生した。	<ul style="list-style-type: none"> 繰出装置を使用していないのに、ロールでメディア設定していないか確認してください。 繰出回転方向スイッチ、繰出マニュアルスイッチが正しくセットされているか確認してください。 メディアが繰出装置に正しくセットされているか確認してください。 メディア繰出用の紙管が空回りしていないか確認してください。 マニュアル SW を ON/OFF し、テンションバーを正しい位置まで上げてください。 ジョグキーでエラー発生時とは逆方向にフィードしてください。
ERROR 427 マクトリカバー OPEN	メディア巻取装置のカバーオープンを検出した。	<ul style="list-style-type: none"> 巻取カバーを閉めてください。
ERROR 428 クリダシカバー OPEN	メディア繰出装置のカバーオープンを検出した。	<ul style="list-style-type: none"> 繰出カバーを閉めてください。
ERROR 429 マクトリ LIMIT ケンシュツ	巻取リミットを検出した。	<ul style="list-style-type: none"> ジョグ動作などでメディアが正しくフィードできるか確認してください。 マニュアル SW で巻取側のテンションバーの位置を下げてください。
ERROR 42a クリダシ LIMIT ケンシュツ	繰出リミットを検出した。	<ul style="list-style-type: none"> ジョグ動作などでメディアが正しくフィードできるか確認してください。 マニュアル SW で繰出側のテンションバーの位置を下げてください。
ERROR 432 マクトリユニット セツソク	巻取ユニット 接続先ミス	<ul style="list-style-type: none"> 一度、主電源をオフにして、しばらくたってから再度オンにしてください。 再度表示する場合は、販売店または弊社営業所、コールセンターにお問い合わせください。
ERROR 433 クリダシユニット セツソク	繰出ユニット 接続先ミス	
ERROR 436 マクトリヒューズ セツダン	巻取ヒューズ切断	
ERROR 437 クリダシヒューズ セツダン	繰出ヒューズ切断	
ERROR 442 マクトリ デンアツ	巻取ユニット電圧異常	
ERROR 443 クリダシ デンアツ	繰出ユニット電圧異常	
ERROR 44d ステーション イチ イジウ	ステーション位置異常	
ERROR 44e UV ユニット ファン イジウ	UV ユニットのファンが動作しない	
ERROR 46b マクトリ エンコーダ イジウ	巻取エンコーダに異常が発生した。	

表示	原因	対処方法
ERROR 46c クリダシ エンコーダ イジヨウ	繰出エンコーダに異常が発生した。	<ul style="list-style-type: none"> 一度、主電源をオフにして、しばらくたってから再度オンにしてください。 再度表示する場合は、販売店または弊社営業所、コールセンターにお問い合わせください。
ERROR 50a Y ゲンテンケンシュツ	Y 原点検出ができなかった。	<ul style="list-style-type: none"> 一度、主電源をオフにして、しばらくたってから再度オンにしてください。 再度表示する場合は、販売店または弊社営業所、コールセンターにお問い合わせください。
ERROR 50c メディアハバセンサー カクニン	メディア幅を正しく検出できなかった。	<ul style="list-style-type: none"> メディアのセット位置を確認してください。 メディアセンサーの清掃を行ってください。(☞ P.4-3)
ERROR 50f L-SCALE BLACK	リニアスケール異常が発生した。	<ul style="list-style-type: none"> 一度、主電源をオフにして、しばらくたってから再度オンにしてください。 再度表示する場合は、販売店または弊社営業所、コールセンターにお問い合わせください。
ERROR 516 メディアイチ ヒダリ スギマス	メディアが範囲外にセットされている。	<ul style="list-style-type: none"> メディアのセット位置を確認してください。
ERROR 516 メディアイチ ミギ スギマス		
ERROR 531 インクタンクセンサー : MCYKW_---	インクタンクセンサーの異常を検出した。	<ul style="list-style-type: none"> インク供給ユニットが本体に接続されているか確認してください。 インクタンクにおもりや荷重がかかっていないか、確認してください。メンテナンスメニューの「タンクキャリブレーション」を実施して、天秤の補正を行ってください。 再度表示する場合は、販売店または弊社営業所、コールセンターにお問い合わせください。
ERROR 538 メディアセット イチ カクニン	メディアが正しい位置にセットされていない。	<ul style="list-style-type: none"> メディアのセット位置を確認してください。
ERROR 607 キャップ セイソウ	キャップのクリーニング時期	<ul style="list-style-type: none"> キャップの清掃をおこなってください。(☞ P.4-7)
ERROR 617 サブタンク センサー : 1234	サブタンクの液面センサー異常を検出した。	<ul style="list-style-type: none"> 一度、主電源をオフにして、しばらくたってから再度オンにしてください。 再度表示する場合は、販売店または弊社営業所、コールセンターにお問い合わせください。
ERROR 618 タンク ザンリョウ H : 1234	一定量の消費があったにもかかわらず、サブタンクセンサー High に変化がない。	<ul style="list-style-type: none"> メンテナンスメニューの「サブタンク」を実施してください。(☞ P.5-4) 再度表示する場合は、販売店または弊社営業所、コールセンターにお問い合わせください。
ERROR 619 タンク ザンリョウ L : 1234	一定量の消費があったにもかかわらず、サブタンクセンサー Low に変化がない。	
ERROR 61a インクオーバーフロー : 1234	サブタンクのオーバーフローを検出した。	
ERROR 61b インク キョウキュウ : 1234	サブタンクへのインク供給ができなかった。	<ul style="list-style-type: none"> メンテナンスメニューの「サブタンク」を実施し(☞ P.5-4)、インクボトル内のインク残量を確認してください。(☞ P.1-10) 再度表示する場合は、販売店または弊社営業所、コールセンターにお問い合わせください。
ERROR 64b ノズル抜け検出	自動ノズルチェックで NG 判定	<ul style="list-style-type: none"> ノズル状態を確認し、ノズル抜け・飛行曲りが多い場合はクリーニングを実施し回復させてください。(☞ P.2-23) 再度表示する場合は、販売店または弊社営業所、コールセンターにお問い合わせください。

表示	原因	対処方法
ERROR 64c NCU エラー	ノズルチェックでエラーが発生したため、プリントを停止した。	<ul style="list-style-type: none"> 一度、主電源をオフにして、しばらくたってから再度オンにしてください。 再度表示する場合は、販売店または弊社営業所、コールセンターにお問い合わせください。
ERROR 650 NCU セツゾク イジョウ	NCU のユニットが接続されていない。	
ERROR 651 NCU コウカン	NCU のセンサー感度が低く、正常にノズル抜けを判定できない。 ノズルチェック機能が使用できない。	
ERROR 652 NCU ケンシュツエラー (HW)	ノズル抜け、飛行曲りが多発していて、NCU がインクの吐出を正常に認識できない。	<ul style="list-style-type: none"> ノズル状態を確認し、ノズル抜け・飛行曲りが多い場合はクリーニングを実施し回復させてください。(P.2-23) 再度表示する場合は、販売店または弊社営業所、コールセンターにお問い合わせください。
ERROR 653 NCU ケンシュツエラー (マーク)		
ERROR 654 NCU センターイチケンシュツエラー	NCU への吐出位置の調整に失敗した。	<ul style="list-style-type: none"> ノズル状態を確認し、ノズル抜け・飛行曲りが多い場合はクリーニングを実施し回復させてください。(P.2-23) 再度表示する場合は、販売店または弊社営業所、コールセンターにお問い合わせください。
ERROR 655 NCU トシュツイチケンシュツエラー		
ERROR 656 NCU SN チョウセイエラー		
ERROR 657 NCU インクキュウシュウザイコウカン	NCU のインク吸収剤が満杯になった。	<ul style="list-style-type: none"> 販売店または弊社営業所、コールセンターにお問い合わせください。
ERROR 658 NCU センサーカンドテイカ	センサーの感度が低下してきている。	<ul style="list-style-type: none"> NCU の交換をお勧めします。販売店または弊社営業所、コールセンターにお問い合わせください。
ERROR 702 サーミスタ イジョウ	ヒーターのサーミスタセンサー異常	<ul style="list-style-type: none"> 一度、主電源をオフにして、しばらくたってから再度オンにしてください。 再度表示する場合は、販売店または弊社営業所、コールセンターにお問い合わせください。
ERROR 703 !プリヒータダンセン	プリヒーターの断線	
ERROR 705 ミスフソク	冷却水タンクの水が不足している。	<ul style="list-style-type: none"> 「冷却水を補充する」を参照して、冷却水を補充してください。(P.4-27)
ERROR 706 UV ランプ オンド タカイ	UV 装置が高温になった。	<ul style="list-style-type: none"> プリントを中断して、温度が下がるまで待ってください
ERROR 707 !HD ヒータダンセン	ヘッドヒーター断線	<ul style="list-style-type: none"> 一度、主電源をオフにして、しばらくたってから再度オンにしてください。 再度表示する場合は、販売店または弊社営業所、コールセンターにお問い合わせください。
ERROR 710 ヒーター オンド イジョウ	ヒーターの温度異常を検知した。 (本エラー発生後、温度異常が解消されない場合は、強制的に装置電源をオフにする。)	
ERROR 714 インクヒータ ツウシン イジョウ	インクヒーター基板 通信異常	
ERROR 715 インクヒータ サーミスタ : 1234	インクヒーターのサーミスタ異常	
ERROR 716 インクヒータ オンド : 1234	インクヒーターの温度異常	<ul style="list-style-type: none"> 一度、主電源をオフにして、しばらくたってから再度オンにしてください。起動時に、下記メッセージが表示されます。 <div style="border: 1px solid black; padding: 5px; text-align: center;"> インクヒータ セイギョ CANCEL < > START </div> <ul style="list-style-type: none"> [▶] キーを押し、インクヒーター制御を開始してください。 再度表示する場合は、販売店または弊社営業所、コールセンターにお問い合わせください。

表示	原因	対処方法
ERROR 717 インクヒータ ダンセン :1234	インクヒーター断線エラー	<ul style="list-style-type: none"> 一度、主電源をオフにして、しばらくたってから再度オンにしてください。 再度表示する場合は、販売店または弊社営業所、コールセンターにお問い合わせください。
ERROR 718 インクヒータ PCB サーミスタ :1234	インクヒーター PCB のサーミスタ異常	
ERROR 719 インクヒータ PCB ヒューズ :1234	インクヒーター PCB のヒューズ切れ	
ERROR 71a UV-DRV ヒューズ :0**0**	UV-DRV 基板 ヒューズ切れ	

SYSTEM HALT

表示	対処方法
SYSTEM HALT (*) 000 :メッセージ	<ul style="list-style-type: none"> 一度、主電源をオフにして、しばらくたってから再度オンにしてください。 再度表示する場合は、販売店または弊社営業所、コールセンターにお問い合わせください。 ("000" はエラー No.)

第6章 付録



この章では ...

本機の仕様一覧表や、機能の一覧表を記載しています。

仕様	6-2
本体仕様	6-2
インク仕様	6-3
サプライ品リスト	6-3
インクボトルのセット順について	6-4
お問い合わせシート	6-5
LICENSE Library(EPL5 StarterWare)	6-6

仕様

本体仕様			
項目		4色	6色 + 白
プリントヘッド部	方式	オンデマンドピエゾヘッド	
	仕様	4ヘッド：2スタガ2インライン配列	
プリントモード (スキャンxフィード)	ターボリン	300x600 / 300x900 / 600x900 (dpi)	
	塩ビ	300x600 / 300x900 / 600x900 / 900x1200 (dpi)	300x600 / 300x900 / 600x900 / 900x1200 / 1200x1200 (dpi) *1
	バックリット ターボリン	600x600 / 600x900 (dpi)	
	フィルム	_____	300x900 / 600x600 / 600x900 / 900x1200 / 1200x1200 (dpi) *1
使用可能インク		LUS-120 インク (M,C,Y,K) ELS-120 インク (M,C,Y,K)	LUS-120 インク (M,C,Y,K,Lm,Lc,W) ELS-120 インク (M,C,Y,K,Lm,Lc,W)
インク供給		4色：3L x 4 タンク供給 6色 + 白：3L x 7 タンク供給	
インク容量		3L 各色 1 タンク	
使用可能メディア		塩ビ / ターボリン / FF / 透明フィルム	
最大プリント範囲		3200mm *2 *3	
ロール メディアサイズ	最大幅	3250mm (Twin ロールセット時は各 1524mm、ロールホルダー使用時は 1620mm)	
	最小幅	210mm	
	厚さ	1mm 以下	
	ロール外径	巻取装置と繰出装置使用時：Φ250mm 以下	
	ロール重量 *4	巻取装置と繰出装置使用時：100kg 以下 ロールホルダー使用時：18kg 以下	
	紙管内径	繰出装置使用時：3 インチ ロールホルダー使用時：2 または 3 インチ	
	プリント面	内外不問	
	巻終わり処理	紙管にテープ止め、または弱粘着	
リーフメディア サイズ	最大幅	3250mm	
	最小幅	210mm	
プリントマージン	リーフメディア	左右：15.0 mm (デフォルト値) 前：1400 mm 後：1300 mm	
	ロールメディア	左右：15.0 mm (デフォルト値) 前：1600 mm 後：1300 mm	
距離精度	再現性	± 1.5 mm または指定距離の ± 0.3 % の大きい方 *5 *6 *7	
直角度		± 0.5 mm / 1000 mm *3 *4	
メディアスキュー		5 mm 以下 / 10 m *3 *4	
ヘッド高さ調整		1.7、1.9、2.6、3.3mm	
排紙		ロール巻き取り装置標準 (内巻き / 外巻き 切替可能 *8)	
廃インクタンク		タンク式 (10 リットル)	
インターフェイス		USB 2.0 / Ethernet 1000BASE-T	
コマンド		MRL V	
騒音 *9	待機時	58 dB 以下 (FAST-A, 前後左右 1m)	
	動作連続音	65 dB 以下	
	動作不連続音	70 dB 以下	
電源仕様		AC200 - 240±10%, 50/60Hz±1Hz, 18A 以下	
消費電力		4.3KW 以下	

項目		4色	6色+白
設置環境	使用可能温度	20 °C ~ 30 °C (68°F ~ 86°F)	
	相対湿度	35 ~ 65% Rh (結露なきこと)	
	精度保証温度	20 °C ~ 25 °C (68°F ~ 77°F)	
	温度勾配	±10 °C / h 以下	
	粉塵	0.15mg/m ³ (オフィス相当)	
	最高動作高度	2000m	
重量		850 kg	
外形寸法		5410 mm(W) x 995 mm(D) x 1440mm(H)	

- *1. 1200x1200dpi は、最大プリント幅が 2700mm 幅まで。
 *2. プリントモード 1200x1200dpi でプリントする場合、最大プリント範囲は "2700mm" となる。
 *3. Twin ロール使用時にプリントモードを 1200x1200dpi でプリントする場合、右側にセットしているメディアのプリント開始位置から 2700mm までがプリント可能となる。
 *4. ただしロールの左右を保持した時、ロールがたわまないこと。
 *5. ただしインクによるメディアの伸縮は除く。
 *6. メディアセットの初期蛇行は除く。
 *7. 以下の条件を全て満たした場合のみ
 メディアを本機の中央にセットしている。
 ロジカルシークが Quality に設定されている。
 ロールホルダー使用時、ロールのたわみが無い状態でプリントを開始している。
 巻取装置を使用している。
 ロールメディアを使用している。また、1 ロールであること。(Twin ロールは除く)
 *8. メディア巻き取り方向は、“内巻き”を推奨する。
 *9. 65.1dB(A), 動作条件：全負荷 測定方法：機械指令 2006/42/EC の 1.7.4.2 項に準じる。

インク仕様

項目	仕様
形態	1L インクボトル
色	ブラックインク シアンインク マゼンタインク イエローインク ライトシアンインク ライトマゼンタインク ホワイトインク
インク容量	1 リットル
有効期限	有効期限は、インクボトルに記載されている通り。 ただし、開封後は期限内であっても3ヶ月以内。
保存温度	保存時
	輸送時
	5 ~ 30 °C 1 ~ 60 °C (60 °C の場合 120 時間以内、40 °C の場合 1ヶ月以内)

重要!

- インクボトルを分解しないでください。
- インクは、寒い場所で長時間放置すると凍結する場合があります。
- 万一インクが凍結したときは、室温 (25 °C) で 3 時間以上かけて解凍してから使用してください。ただし、解凍したインクを使用すると、インクの変質によりプリント品質が劣化します。インクが凍結しない環境で保管してください。

サプライ品リスト

消耗品は、販売店、またはお近くの弊社営業所にてお買い求めください。消耗品は、弊社ウェブサイト (<https://japan.mimaki.com/supply/inkjet.html>) にてご覧になれます。



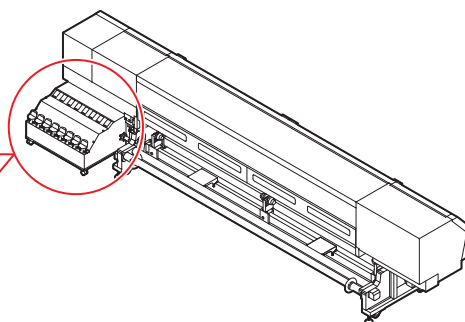
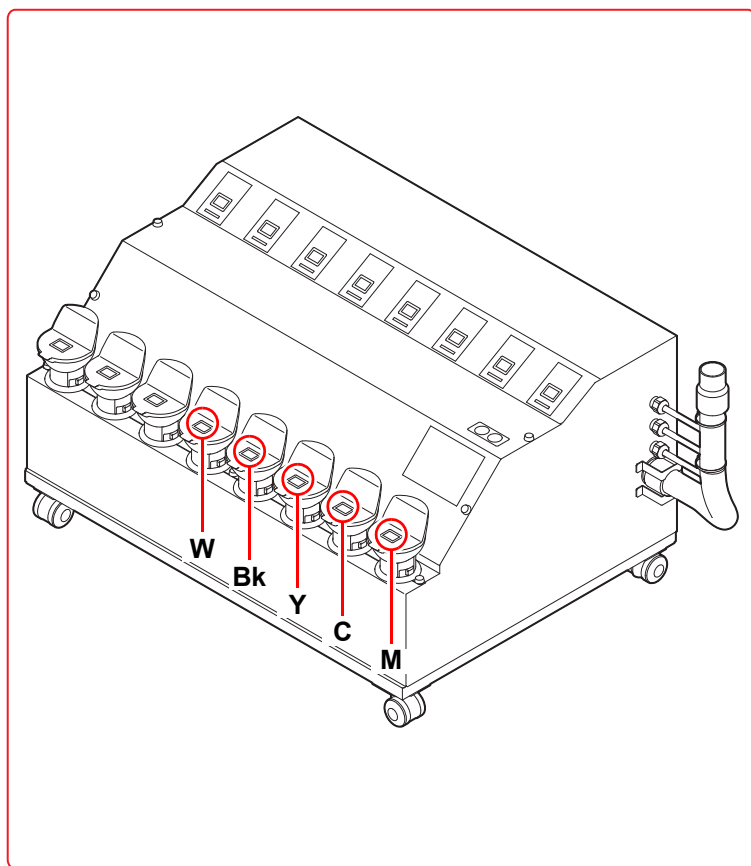
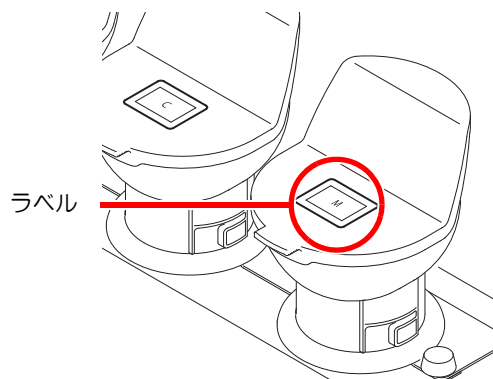
- 消耗品を子供が立ち入るおそれのある場所に保管しないでください。

インクボトルのセット順について

ご使用になるインク種によって、設定値やインクボトルのセット順が異なります。



- ラベルに合わせて、インクを補充してください。
ラベルと異なる色のインクは、継ぎ足さないでください。



お問い合わせシート

プリンタの故障、異常動作については、このシートをお使いください。
以下の必要事項をご記入の上、弊社営業所まで FAX でお送りください。

御社名	
ご担当者名	
お電話番号	
プリンタ機種名	
お使いの OS	
マシン情報 ^{*1}	
エラーメッセージ	
お問い合わせ内容	

*1. 「第3章 便利な使い方」の、「情報メニューについて」をご覧ください、必要な情報をご記入ください。(P.3-25)

LICENSE Library(EPL5 StarterWare)

Mimaki printer Firmware

Copyright ©2020 MIMAKI ENGINEERING CO.,LTD. All rights reserved.

This product contain open source software listed in the tables below.

Component	License
StarterWare for ARM® based TI Sitara Processors	BSD-TI

The following license terms and conditions shall apply to the open source software listed in the table above:

BSD-TI

Copyright (C) 2010 Texas Instruments Incorporated - <http://www.ti.com/>

Redistribution and use in source and binary forms, with or without modification, are permitted provided that the following conditions are met:

1. Redistributions of source code must retain the above copyright notice, this list of conditions and the following disclaimer.
2. Redistributions in binary form must reproduce the above copyright notice, this list of conditions and the following disclaimer in the documentation and/or other materials provided with the distribution.
3. Neither the name of Texas Instruments Incorporated nor the names of its contributors may be used to endorse or promote products derived from this software without specific prior written permission.

THIS SOFTWARE IS PROVIDED BY THE COPYRIGHT HOLDERS AND CONTRIBUTORS "AS IS" AND ANY EXPRESS OR IMPLIED WARRANTIES, INCLUDING, BUT NOT LIMITED TO, THE IMPLIED WARRANTIES OF MERCHANTABILITY AND FITNESS FOR A PARTICULAR PURPOSE ARE DISCLAIMED. IN NO EVENT SHALL THE COPYRIGHT OWNER OR CONTRIBUTORS BE LIABLE FOR ANY DIRECT, INDIRECT, INCIDENTAL, SPECIAL, EXEMPLARY, OR CONSEQUENTIAL DAMAGES (INCLUDING, BUT NOT LIMITED TO, PROCUREMENT OF SUBSTITUTE GOODS OR SERVICES; LOSS OF USE, DATA, OR PROFITS; OR BUSINESS INTERRUPTION) HOWEVER CAUSED AND ON ANY THEORY OF LIABILITY, WHETHER IN CONTRACT, STRICT LIABILITY, OR TORT (INCLUDING NEGLIGENCE OR OTHERWISE) ARISING IN ANY WAY OUT OF THE USE OF THIS SOFTWARE, EVEN IF ADVISED OF THE POSSIBILITY OF SUCH DAMAGE.

索引

E

END/POWER キー 2-3

I

IC チップ
カラー情報 1-12

L

LAN ケーブル 1-9

M

MAPS 機能
MAPS4 機能を設定する 3-10
MAPS 機能が無効になる条件 3-10

U

USB2.0 インターフェイスケーブル 1-8
UV モードの設定 3-8

あ

安全インターロックについて x
安全にお使いいただくために
ご注意とお願い ix
使用上の警告と注意 vi
設置上のご注意 ix

い

イベントメール機能 3-17
イベントメール機能を有効にする 3-17
イベントを設定する 3-18
インク交換レポート 3-25
インクタンクとインクフィルターを交換する 4-22
インクの混色や空気混入によるノズル抜けが発生したら 5-4
インクのメンテナンス 4-2
インクボトル取り扱い上のご注意 1-13

え

エラー 618 ~ 61b 5-4
エラーメッセージ 5-13
エラー履歴 3-25

お

オートクリーニングの設定 3-10

オートパワーオフの設定 3-14
オートメンテナンス 4-16
オートメンテナンス機能
クリーニングレベル 4-17
リフレッシュレベル 4-16
お問い合わせシート 6-5

か

外装のお手入れ 4-2
各部の名称とはたらきについて
キャリッジ 1-7
操作パネル 1-5
装置前面 1-3
装置背面 / 側面 1-4
プリヒーター 1-7
メディアセンサー 1-7
重ね塗りの設定 3-7
画質確認用 LED ライト 2-10
画質不良が発生したときは 5-3

き

キーボードの設定 3-15
キャッピングステーション 1-8
キャッピングステーションのメンテナンス
インク排出路の洗浄 4-9
長期間使用しない場合 4-10
ヘッドノズルの洗浄 4-13
ワイパーとキャップの清掃 4-7
ワイパーを交換する 4-20
吸着ファンの設定 3-9

く

線出しユニットの設定 3-14

け

ケーブルを接続する 1-8
言語の設定 3-27
件名を設定する 3-18

こ

故障?と思う前に 5-2
インクボトルに異常が発生したら 5-4
画質不良が発生したときは 5-3
サブタンク関連のエラー 5-4
電源が入らない 5-2
ノズル詰まりを解消したいとき 5-3
プリントできない 5-2
メディアが汚れる 5-3
メディア詰まり 5-3
ご注意 v
小幅ロールメディア 2-12, 2-18, 2-19

さ

サーバーを設定する	3-19
作業の流れ	2-2
サプライ品リスト	6-3

し

時刻の設定	3-14, 3-15
ジャムセンサー高さを調整する	2-4
受信障害	v
主電源スイッチ	2-3
仕様	
インク仕様	6-3
本体仕様	6-2
使用可能メディアサイズ	1-13
使用環境温度	1-2
使用状況	3-25
UV ランプ情報	3-25
使用時間	3-25
プリント長情報	3-25
プリント面積情報	3-25
ワイピング情報	3-25
情報メニュー	3-25
情報メニュー一覧表	3-25
情報を表示させる	3-26
初期状態に戻す	3-21

せ

設置場所について	1-2
設定メニュー	3-2
設定メニュー一覧表	3-3
設定ロック	3-21
パスワードを解除する	3-21
パスワードを設定する	3-21

そ

装置の固定	1-2
双方向プリントのドット位置を調整する	2-25

た

単位 (温度 / 長さ) の設定	3-15
--------------------	------

ち

調整レバーとレンジについて	2-4, 2-18
---------------	-----------

て

データクリア	2-26
データをプリントする	2-26
定期ワイピングの設定	3-11
テストプリント	2-22
テストプリントに関する注意事項	2-22
テストプリントの前に確認してください	2-23

ヘッドの配列とテストパターンの関係	2-22
テストメールを送信する	3-20
電源ケーブル	1-10
電源を入れる	2-3
電源を切る	2-3
電源を切るときのご注意	2-3

と

ドットの位置がずれたら	3-6
取扱説明書について	v

に

日常のお手入れ	
お手入れ上のご注意	4-2

ね

ネットワーク経由で印刷を行う	1-9
ネットワークの設定	3-16

の

ノズルチェック	
印刷中ノズルチェックの設定	3-24
「ノズル抜け」判定時ならびにエラー発生時の印刷動作	3-23
自動ノズルリカバリの設定	3-24
判定条件の設定	3-24
ノズルチェックメニュー	3-22
ノズルチェックメニュー一覧表	3-22
ノズルリカバリ機能	
設定値をリセットする	4-14, 4-15, 4-16

は

バージョン	3-25
廃インクの廃棄	4-18
ハイロセンジョウ	4-9
パターンプリント	2-25, 3-6

ひ

ヒーターの準備をする	
ヒーターの温度設定を変更する	2-22
ヒーターの設定	3-6
標準マージン	3-7
ピンチローラーとフィードローラー	1-8

ふ

フィード補正の設定	2-24, 3-5
プラテンの清掃	4-3
プリヒーターカバー・画質確認用 LED ライトの清掃	4-3
プリント速度の設定	3-9

プリント結果	2-23
プリント中にメディア送りを補正したいとき	3-6
プリントを開始する	2-26
プリントを中止する	2-26

 へ

ヘッドクリーニング	2-23
ヘッド高さを調整する	2-4, 2-18

 ほ

保管洗浄	4-10
補正パターン	3-5
本装置の移動	1-2

 ま

マーク表示	vi
マージン(左/右)の設定	3-7
マシン設定メニュー	3-12
マシン設定メニュー一覧表	3-13

 め

メールアドレスを設定する	3-18
メディア押さえの清掃	4-4
メディアが搬送時に波打つ場合	5-7
メディアセットに関するご注意	2-4, 2-18
メディアセンサーの清掃	4-4
メディア取り扱い上の注意	1-13
メディア厚さと残量の入力	2-10
メンテナンス洗浄液	4-2
メンテナンスニュー	4-5
メンテナンスメニュー一覧表	4-6

 り

リーフメディアをセットする	2-20
リスト	3-25
リフレッシュの設定	3-9

 れ

冷却水を補充する	4-27
----------------	------

 ろ

ロールメディアをセットする	2-5
ロジカルシークの設定	3-7

 わ

ワーニングメッセージ	5-8
ワイパーを交換する	4-20

UJV55-320 取扱説明書

2026 年 5 月

発行者 株式会社ミマキエンジニアリング
発行所 株式会社ミマキエンジニアリング
〒 389-0512
長野県東御市滋野乙 2182-3

